

| REVISONS | | DATE | DWN | APVD |
|----------|---------------------------|-------------|-----|------|
| P | LTR | DESCRIPTION | | |
| B5 | REVISED PER ECO-11-005027 | | RK | HMR |

Specifications:

Materials:
CASE: NYLON 66 UL94HB, 30% GF-BLACK
ACTUATOR: PBT OR NYLON 66, UL94HB
COVER: STEEL-TIN PLATE
MOVING CONTACT: COPPER ALLOY-SILVER PLATE
FIXED CONTACT/TERMINAL: COPPER ALLOY-SILVER OVER NICKEL PLATE

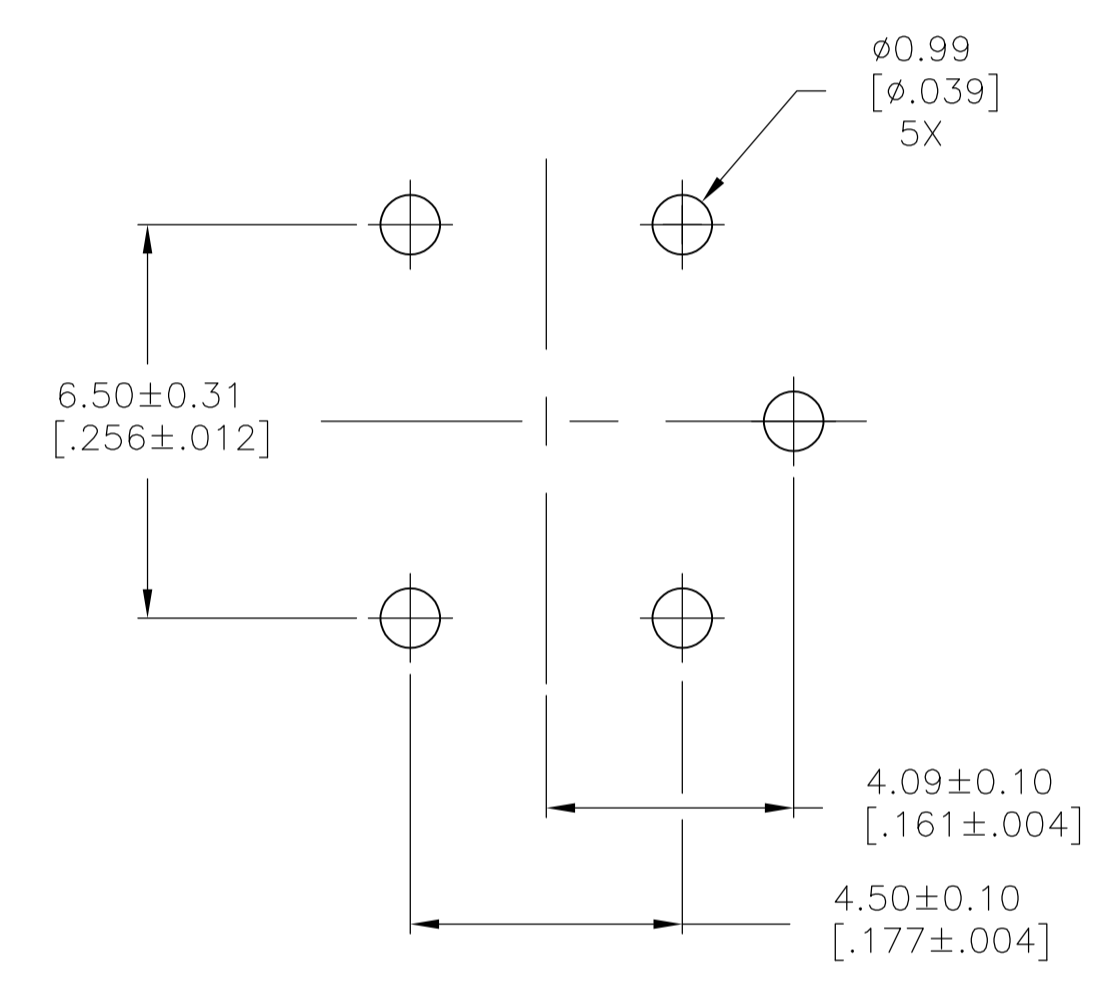
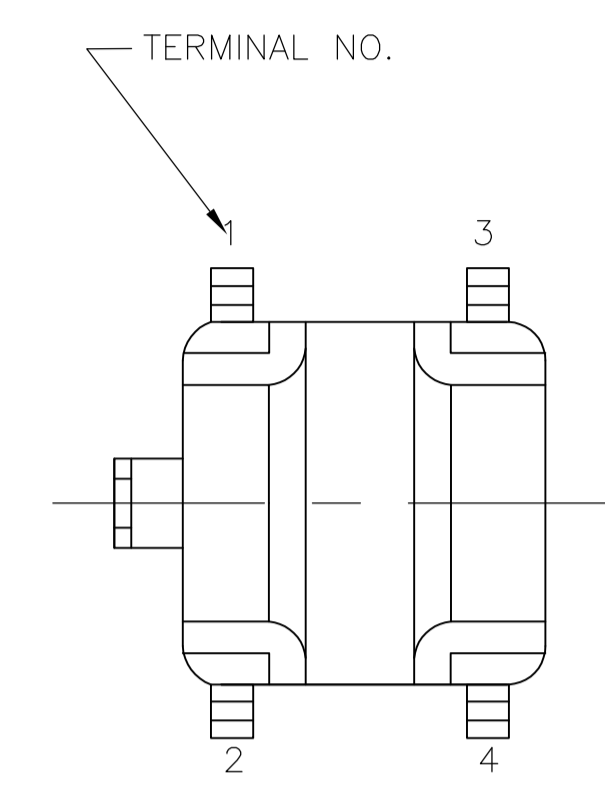
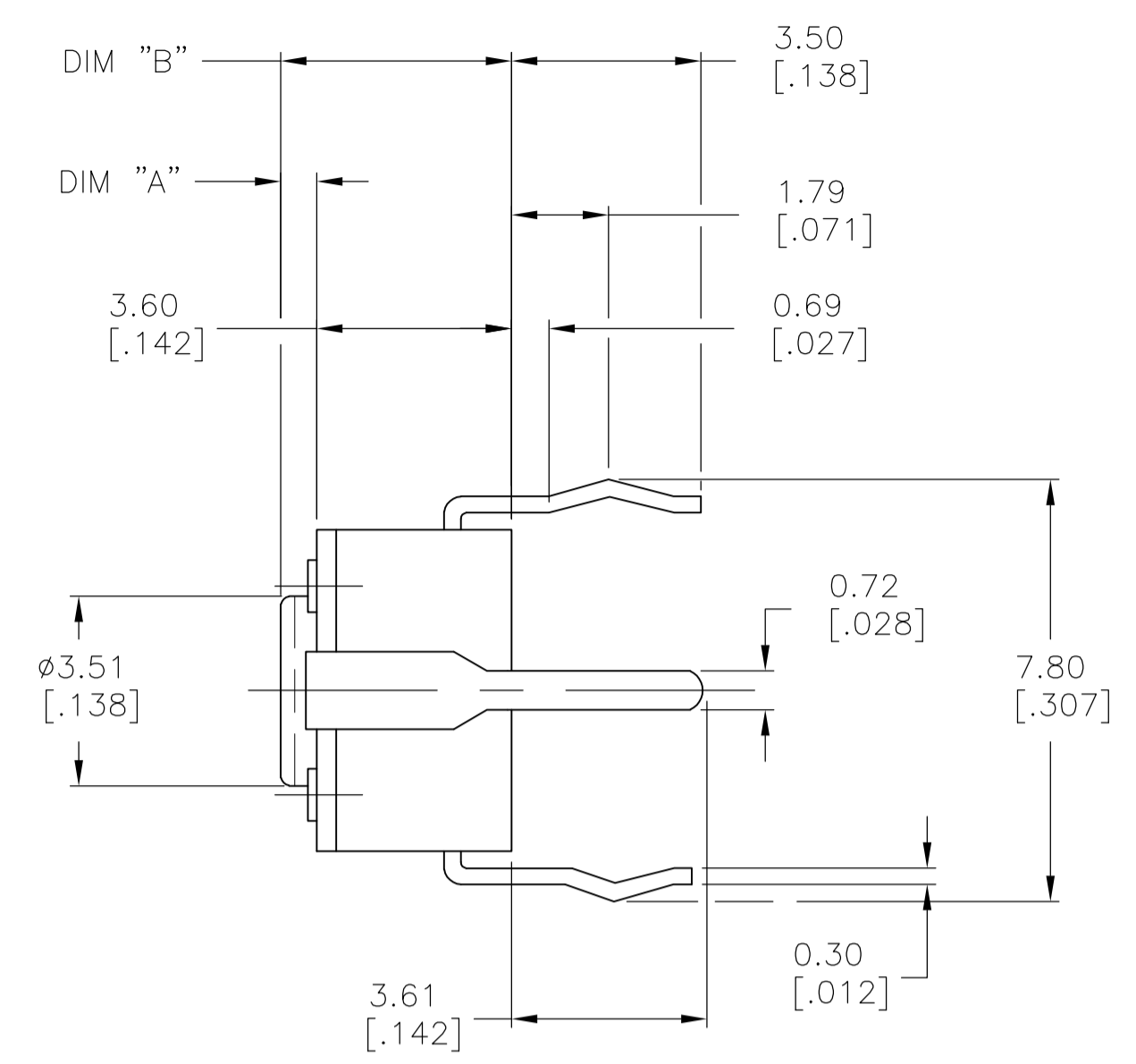
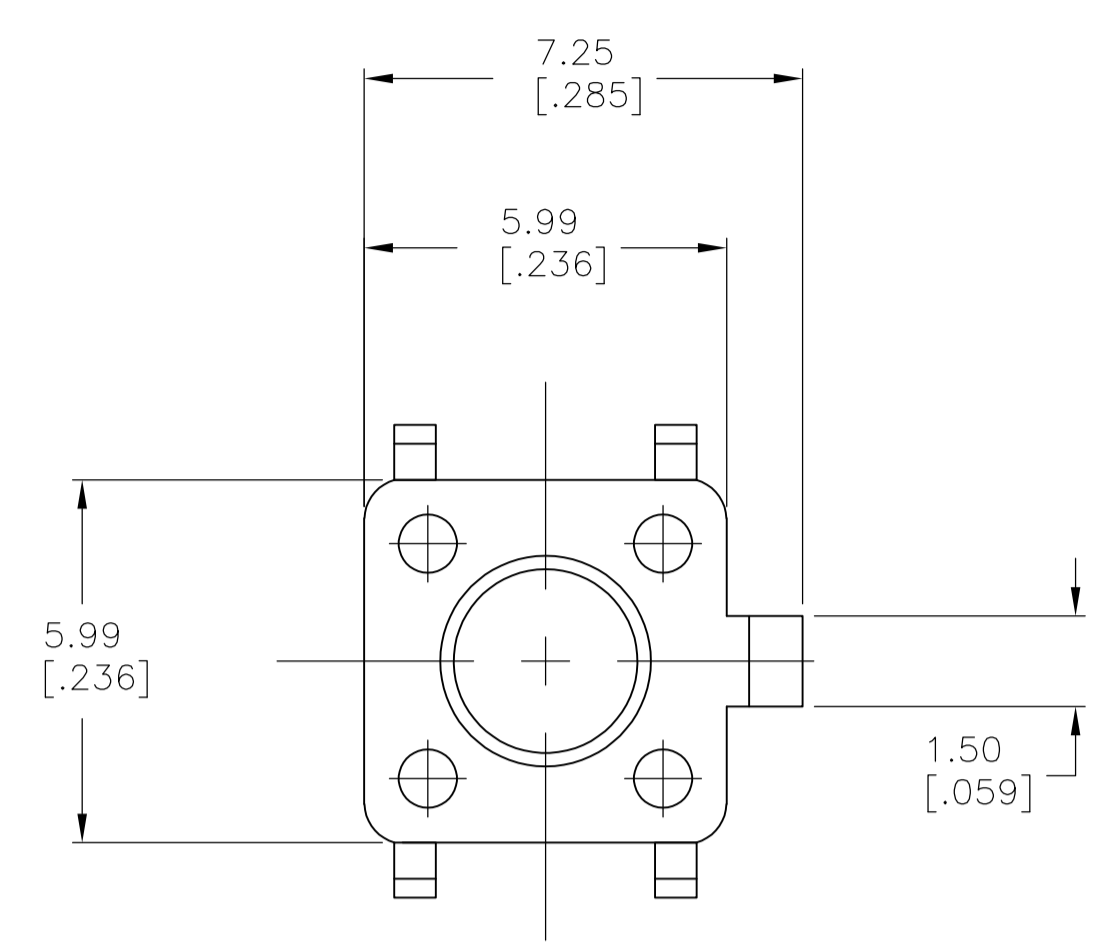
Electrical:
Max Contact Rating: 50 milliamp@ 24V DC
Min Contact Rating: 10 microamp@1V DC
Initial Contact resistance, 100 milliohms max
Insulation Resistance, 100 Megohm min. @ 100V DC
Dielectric strength, 500 V AC for 1 minute
Life Expectancy, 100,000 cycles min (2 cycles per second and 150% actuation force)

Mechanical:
Actuation force, See Table
Actuation Travel, .010 +.008/-.004
Life Expectancy, 100,000 cycles min (2 cycles per second and 150% actuation force)

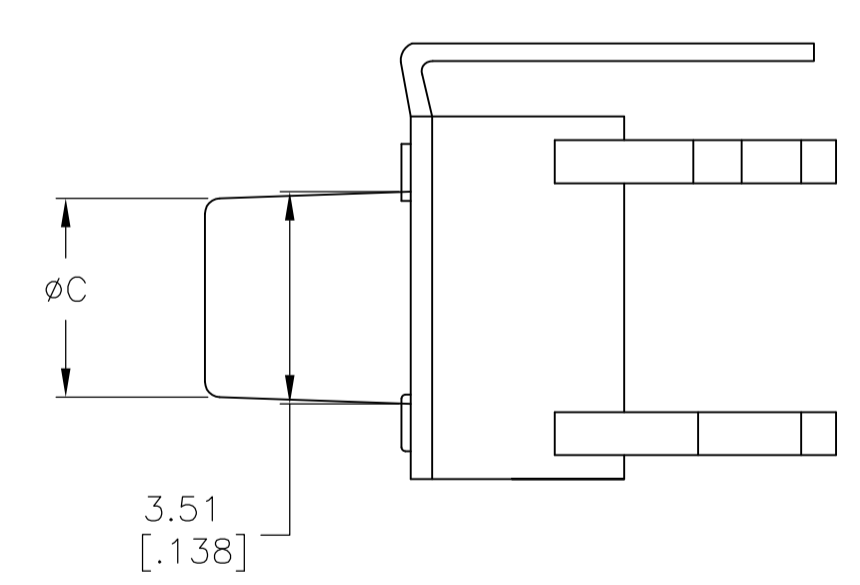
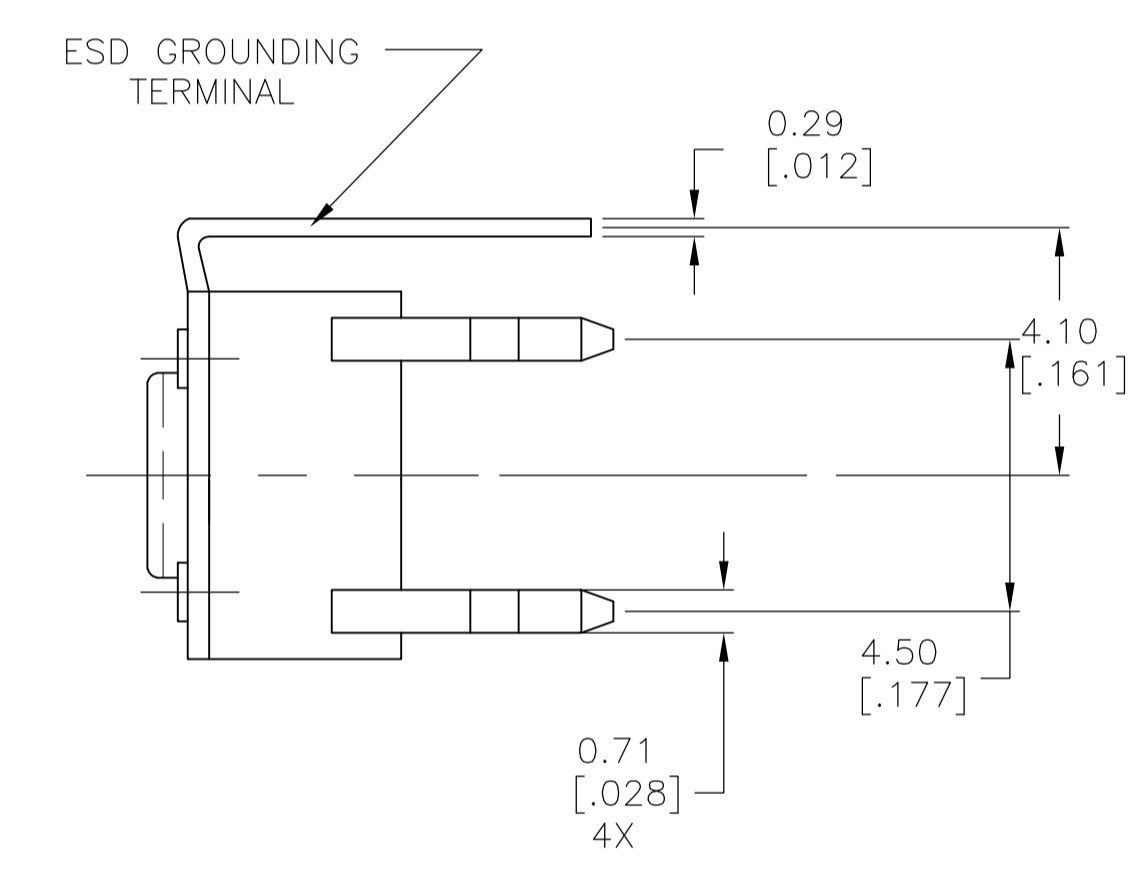
Environmental:
Operating Temperature, -35 to +85 degrees C
Storage Temperature, -35 to +85 degrees C
Thermal Shock, Per EIA-364-32C, -35 to +85 degrees C
Solderability, Per EIA-364-52, Class 2, Category 1, Category 2, 95% Minimum coverage
Resistance to Solder Heat, Per 109-202, Condition B

Notes:
1 ALL MATERIALS AND FINISHES SHALL COMPLY WITH EU DIRECTIVE 2002/95/EC OF 27JAN2003 (ROHS).

2 PACKAGED IN TRAY



RECOMMENDE HOLE LAYOUT
TOLERANCE ±.002
UNLESS OTHERWISE NOTED



FSM5J THRU FSM17J

| 2 | PBT | BLACK | 160 +/-50 GF | N/A | 5.00 (.196) | 1.40 (.055) | FSM3JHTR | 3-1825955-7 |
|----------|-----------|--------|---------------|-------------|--------------|--------------|-----------|-------------|
| | NYLON 6/6 | YELLOW | 520 +/-100 GF | 3.09 (.122) | 8.50 (.335) | 4.90 (.193) | FSM17JAAH | 3-1825955-6 |
| | NYLON 6/6 | WHITE | 260 +/-50 GF | 3.09 (.122) | 8.50 (.335) | 4.90 (.193) | FSM17JAH | 3-1825955-5 |
| | NYLON 6/6 | BLACK | 160 +/-50 GF | 3.09 (.122) | 8.50 (.335) | 4.90 (.193) | FSM17JH | 3-1825955-4 |
| | NYLON 6/6 | BROWN | 100 +/-50 GF | 3.09 (.122) | 8.50 (.335) | 4.90 (.193) | FSM17JLH | 3-1825955-3 |
| | NYLON 6/6 | YELLOW | 520 +/-100 GF | 2.80 (.110) | 17.00 (.669) | 13.40 (.527) | FSM15JAAH | 3-1825955-2 |
| | NYLON 6/6 | WHITE | 260 +/-50 GF | 2.80 (.110) | 17.00 (.669) | 13.40 (.527) | FSM15JAH | 3-1825955-1 |
| OBSOLETE | NYLON 6/6 | BLACK | 160 +/-50 GF | 2.80 (.110) | 17.00 (.669) | 13.40 (.527) | FSM15JH | 3-1825955-0 |
| | NYLON 6/6 | BROWN | 100 +/-50 GF | 2.80 (.110) | 17.00 (.669) | 13.40 (.527) | FSM15JLH | 2-1825955-9 |
| | NYLON 6/6 | YELLOW | 520 +/-100 GF | 2.87 (.118) | 13.00 (.512) | 9.40 (.370) | FSM13JAAH | 2-1825955-8 |
| | NYLON 6/6 | WHITE | 260 +/-50 GF | 2.87 (.118) | 13.00 (.512) | 9.40 (.370) | FSM13JAH | 2-1825955-7 |
| | NYLON 6/6 | BLACK | 160 +/-50 GF | 2.87 (.118) | 13.00 (.512) | 9.40 (.370) | FSM13JH | 2-1825955-6 |
| | NYLON 6/6 | BROWN | 100 +/-50 GF | 2.87 (.118) | 13.00 (.512) | 9.40 (.370) | FSM13JLH | 2-1825955-5 |
| | NYLON 6/6 | YELLOW | 520 +/-100 GF | 3.20 (.126) | 8.00 (.315) | 4.40 (.173) | FSM11JAAH | 2-1825955-4 |
| OBSOLETE | NYLON 6/6 | WHITE | 260 +/-50 GF | 3.20 (.126) | 8.00 (.315) | 4.40 (.173) | FSM11JAH | 2-1825955-3 |
| | NYLON 6/6 | WHITE | 160 +/-50 GF | 3.20 (.126) | 8.00 (.315) | 4.40 (.173) | FSM11JH | 2-1825955-2 |
| | NYLON 6/6 | BROWN | 100 +/-50 GF | 3.20 (.126) | 8.00 (.315) | 4.40 (.173) | FSM11JLH | 2-1825955-1 |
| | NYLON 6/6 | YELLOW | 520 +/-100 GF | 3.25 (.128) | 7.30 (.287) | 3.70 (.146) | FSM9JAAH | 2-1825955-0 |
| | NYLON 6/6 | WHITE | 260 +/-50 GF | 3.25 (.128) | 7.30 (.287) | 3.70 (.146) | FSM9JAH | 1-1825955-9 |
| OBSOLETE | NYLON 6/6 | BLACK | 160 +/-50 GF | 3.25 (.128) | 7.30 (.287) | 3.70 (.146) | FSM9JH | 1-1825955-8 |
| | NYLON 6/6 | BROWN | 100 +/-50 GF | 3.25 (.128) | 7.30 (.287) | 3.70 (.146) | FSM9JLH | 1-1825955-7 |
| | PBT | YELLOW | 520 +/-100 GF | 3.10 (.122) | 9.50 (.374) | 5.90(.232) | FSM7JAAH | 1-1825955-6 |
| | PBT | WHITE | 260 +/-50 GF | 3.10 (.122) | 9.50 (.374) | 5.90(.232) | FSM7JAH | 1-1825955-5 |
| | PBT | BLACK | 160 +/-50 GF | 3.10 (.122) | 9.50 (.374) | 5.90(.232) | FSM7JH | 1-1825955-4 |
| | PBT | BROWN | 100 +/-50 GF | 3.10 (.122) | 9.50 (.374) | 5.90(.232) | FSM7JLH | 1-1825955-3 |
| | NYLON 6/6 | YELLOW | 520 +/-100 GF | 3.30(.130) | 7.00 (.276) | 3.40 (.134) | FSM5JAAH | 1-1825955-2 |
| | NYLON 6/6 | WHITE | 260 +/-50 GF | 3.30(.130) | 7.00 (.276) | 3.40 (.134) | FSM5JAH | 1-1825955-1 |
| | NYLON 6/6 | BLUE | 160 +/-50 GF | 3.30(.130) | 7.00 (.276) | 3.40 (.134) | FSM5JH | 1-1825955-0 |
| | NYLON 6/6 | BROWN | 100 +/-50 GF | 3.30(.130) | 7.00 (.276) | 3.40 (.134) | FSM5JLH | 1825955-9 |
| | PBT | YELLOW | 520 +/-100 GF | N/A | 5.00 (.196) | 1.40 (.055) | FSM3JAAH | 1825955-8 |
| OBSOLETE | PBT | WHITE | 260 +/-50 GF | N/A | 5.00 (.196) | 1.40 (.055) | FSM3JAH | 1825955-7 |
| | PBT | BLACK | 160 +/-50 GF | N/A | 5.00 (.196) | 1.40 (.055) | FSM3JH | 1825955-6 |
| | PBT | BROWN | 100 +/-50 GF | N/A | 5.00 (.196) | 1.40 (.055) | FSM3JLH | 1825955-5 |
| | PBT | YELLOW | 520 +/-100 GF | N/A | 4.30 (.169) | 0.70 (.028) | FSM1JAAH | 1825955-4 |
| OBSOLETE | PBT | WHITE | 260 +/-50 GF | N/A | 4.30 (.169) | 0.70 (.028) | FSM1JAH | 1825955-3 |
| | PBT | BLACK | 160 +/-50 GF | N/A | 4.30 (.169) | 0.70 (.028) | FSM1JH | 1825955-2 |
| | PBT | BROWN | 100 +/-50 GF | N/A | 4.30 (.169) | 0.70 (.028) | FSM1JLH | 1825955-1 |

() - INDICATES MOMENTARY POSITION

| CIRCUIT CHARACTERISTICS | |
|-------------------------|------------------------|
| CONTACT POSITION | CIRCUIT DIAGRAM |
| OFF | (ON) 1-3 2-4 |
| | |

THIS DRAWING IS A CONTROLLED DOCUMENT. DWN C. MORAN 29DEC93

TE Connectivity

6MM TACT SWITCH THRU-HOLE W/ESD

00779 1825955

CUSTOMER DRAWING SCALE 8:1 SHEET 1 OF 1 REV B5

Компания «Океан Электроники» предлагает заключение долгосрочных отношений при поставках импортных электронных компонентов на взаимовыгодных условиях!

Наши преимущества:

- Поставка оригинальных импортных электронных компонентов напрямую с производств Америки, Европы и Азии, а так же с крупнейших складов мира;
- Широкая линейка поставок активных и пассивных импортных электронных компонентов (более 30 млн. наименований);
- Поставка сложных, дефицитных, либо снятых с производства позиций;
- Оперативные сроки поставки под заказ (от 5 рабочих дней);
- Экспресс доставка в любую точку России;
- Помощь Конструкторского Отдела и консультации квалифицированных инженеров;
- Техническая поддержка проекта, помощь в подборе аналогов, поставка прототипов;
- Поставка электронных компонентов под контролем ВП;
- Система менеджмента качества сертифицирована по Международному стандарту ISO 9001;
- При необходимости вся продукция военного и аэрокосмического назначения проходит испытания и сертификацию в лаборатории (по согласованию с заказчиком);
- Поставка специализированных компонентов военного и аэрокосмического уровня качества (Xilinx, Altera, Analog Devices, Intersil, Interpoint, Microsemi, Actel, Aeroflex, Peregrine, VPT, Syfer, Eurofarad, Texas Instruments, MS Kennedy, Miteq, Cobham, E2V, MA-COM, Hittite, Mini-Circuits, General Dynamics и др.);

Компания «Океан Электроники» является официальным дистрибьютором и эксклюзивным представителем в России одного из крупнейших производителей разъемов военного и аэрокосмического назначения «JONHON», а так же официальным дистрибьютором и эксклюзивным представителем в России производителя высокотехнологичных и надежных решений для передачи СВЧ сигналов «FORSTAR».



JONHON

«JONHON» (основан в 1970 г.)

Разъемы специального, военного и аэрокосмического назначения:

(Применяются в военной, авиационной, аэрокосмической, морской, железнодорожной, горно- и нефтедобывающей отраслях промышленности)

«FORSTAR» (основан в 1998 г.)

ВЧ соединители, коаксиальные кабели,
кабельные сборки и микроволновые компоненты:

(Применяются в телекоммуникациях гражданского и специального назначения, в средствах связи, РЛС, а так же военной, авиационной и аэрокосмической отраслях промышленности).



Телефон: 8 (812) 309-75-97 (многоканальный)

Факс: 8 (812) 320-03-32

Электронная почта: ocean@oceanchips.ru

Web: <http://oceanchips.ru/>

Адрес: 198099, г. Санкт-Петербург, ул. Калинина, д. 2, корп. 4, лит. А