

ELECTRICAL CHARACTERISTICS ($T_{case} = 25^{\circ}C$ unless otherwise stated)

Parameter	Test Conditions	Min.	Typ.	Max.	Unit
BV_{DSS} Drain-Source Breakdown Voltage	$V_{GS} = 0$ $I_D = 100mA$	70			V
I_{DSS} Zero Gate Voltage Drain Current	$V_{DS} = 28V$ $V_{GS} = 0$			1	mA
I_{GSS} Gate Leakage Current	$V_{GS} = 20V$ $V_{DS} = 0$			1	μA
$V_{GS(th)}$ Gate Threshold Voltage*	$I_D = 10mA$ $V_{DS} = V_{GS}$	1		7	V
g_{fs} Forward Transconductance*	$V_{DS} = 10V$ $I_D = 1A$	0.8			S
G_{PS} Common Source Power Gain	$P_O = 20W$	13			dB
η Drain Efficiency	$V_{DS} = 28V$ $I_{DQ} = 0.2A$	50			%
VSWR Load Mismatch Tolerance	$f = 500MHz$	20:1			—
C_{iss} Input Capacitance	$V_{DS} = 28V$ $V_{GS} = -5V$ $f = 1MHz$			60	pF
C_{oss} Output Capacitance	$V_{DS} = 28V$ $V_{GS} = 0$ $f = 1MHz$			30	pF
C_{rss} Reverse Transfer Capacitance	$V_{DS} = 28V$ $V_{GS} = 0$ $f = 1MHz$			2.5	pF

* Pulse Test: Pulse Duration = 300 μs , Duty Cycle $\leq 2\%$

HAZARDOUS MATERIAL WARNING

The ceramic portion of the device between leads and metal flange is beryllium oxide. Beryllium oxide dust is highly toxic and care must be taken during handling and mounting to avoid damage to this area.

THESE DEVICES MUST NEVER BE THROWN AWAY WITH GENERAL INDUSTRIAL OR DOMESTIC WASTE.

THERMAL DATA

$R_{THj-case}$	Thermal Resistance Junction – Case	Max. 3.5 $^{\circ}C / W$
----------------	------------------------------------	--------------------------

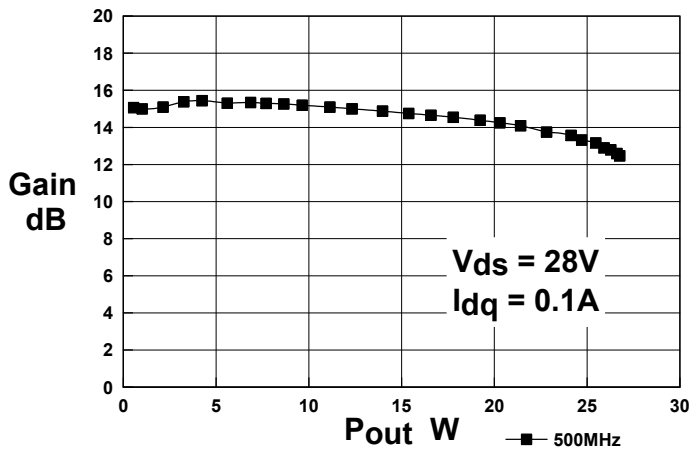


Figure 1
Gain vs. Output Power

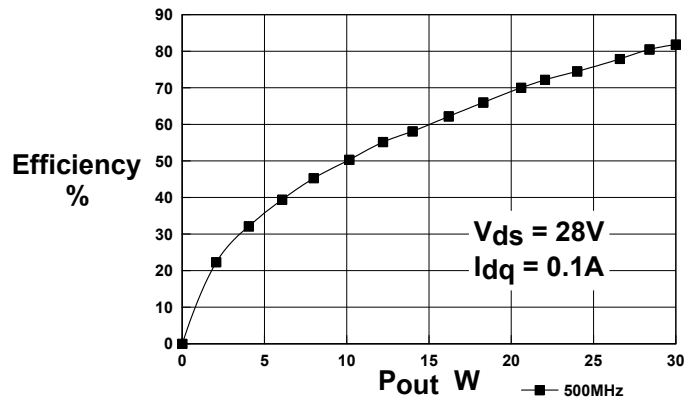


Figure 2
Efficiency vs. Output Power

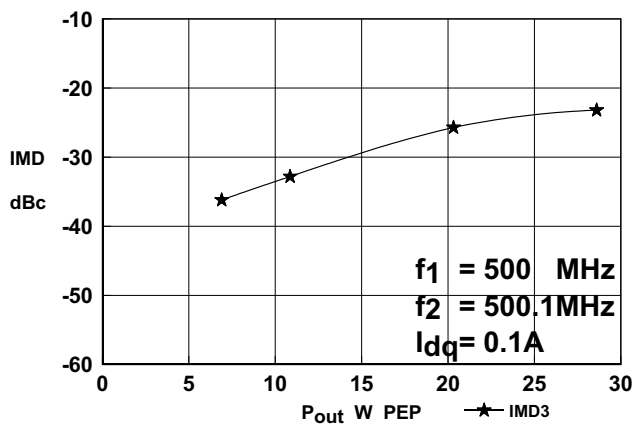
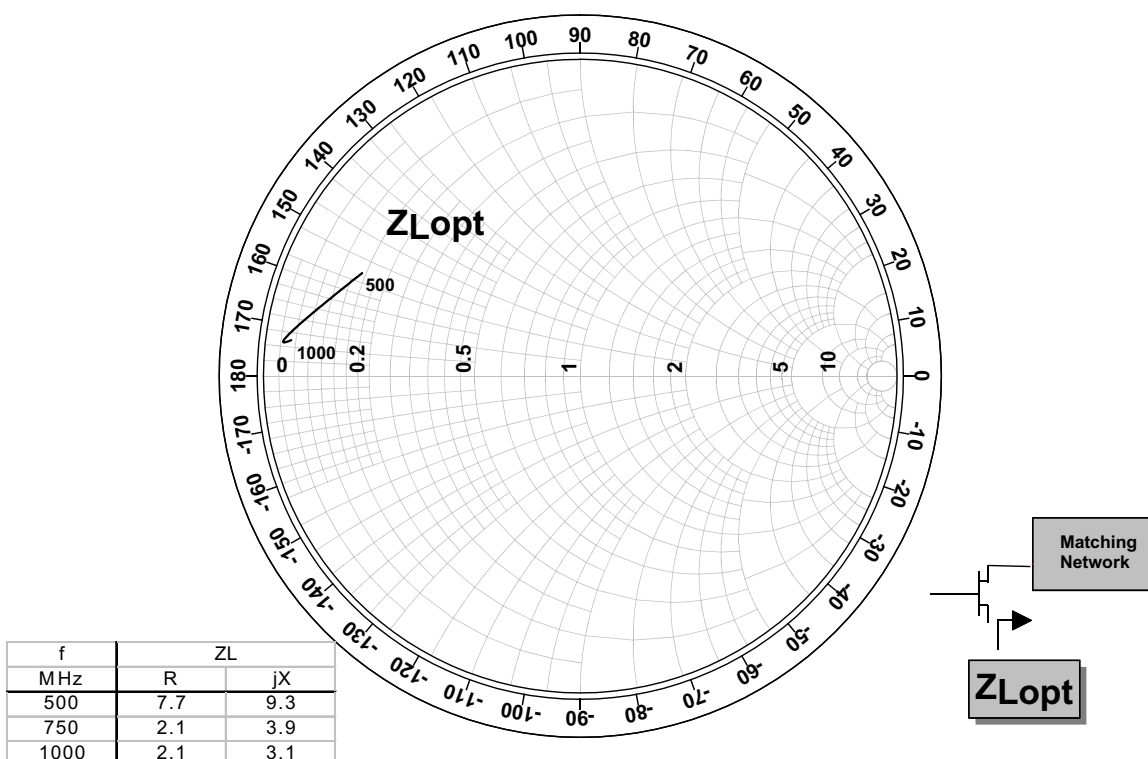
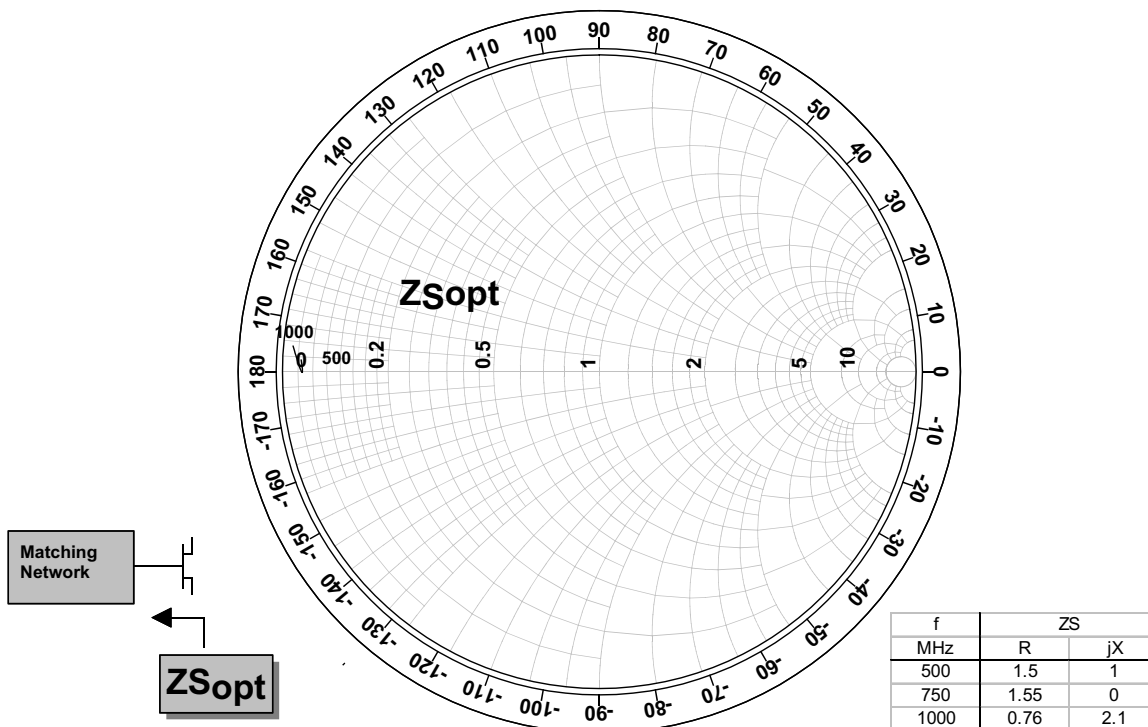
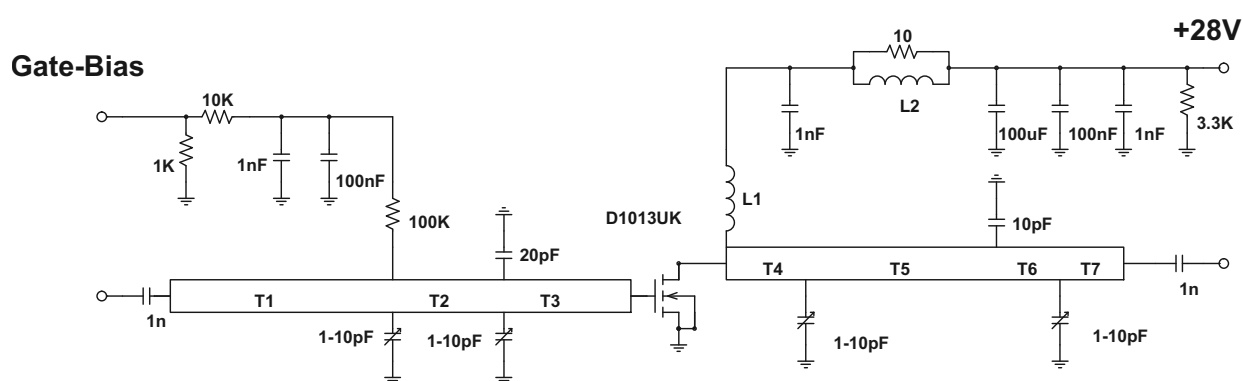


Figure 3
IMD vs. Output Power



Semelab Ltd reserves the right to change test conditions, parameter limits and package dimensions without notice. Information furnished by Semelab is believed to be both accurate and reliable at the time of going to press. However Semelab assumes no responsibility for any errors or omissions discovered in its use. Semelab encourages customers to verify that datasheets are current before placing orders.



500MHz Test Fixture

Substrate 0.8 mm FR4, $\epsilon_r = 2.2$

All microstrip lines $W = 2.2\text{mm}$

T1	35mm
T2	15mm
T3	10mm
T4	14mm
T5	30mm
T6	6mm
T7	12.5mm

L1 5.5 turns 20swg enamelled copper wire 7mm i.d.

L2 1.5 turns 24swg enamelled copper wire on Siemens B62152A7X 2 hole

Semelab Ltd reserves the right to change test conditions, parameter limits and package dimensions without notice. Information furnished by Semelab is believed to be both accurate and reliable at the time of going to press. However Semelab assumes no responsibility for any errors or omissions discovered in its use. Semelab encourages customers to verify that datasheets are current before placing orders.

Компания «Океан Электроники» предлагает заключение долгосрочных отношений при поставках импортных электронных компонентов на взаимовыгодных условиях!

Наши преимущества:

- Поставка оригинальных импортных электронных компонентов напрямую с производств Америки, Европы и Азии, а так же с крупнейших складов мира;
- Широкая линейка поставок активных и пассивных импортных электронных компонентов (более 30 млн. наименований);
- Поставка сложных, дефицитных, либо снятых с производства позиций;
- Оперативные сроки поставки под заказ (от 5 рабочих дней);
- Экспресс доставка в любую точку России;
- Помощь Конструкторского Отдела и консультации квалифицированных инженеров;
- Техническая поддержка проекта, помощь в подборе аналогов, поставка прототипов;
- Поставка электронных компонентов под контролем ВП;
- Система менеджмента качества сертифицирована по Международному стандарту ISO 9001;
- При необходимости вся продукция военного и аэрокосмического назначения проходит испытания и сертификацию в лаборатории (по согласованию с заказчиком);
- Поставка специализированных компонентов военного и аэрокосмического уровня качества (Xilinx, Altera, Analog Devices, Intersil, Interpoint, Microsemi, Actel, Aeroflex, Peregrine, VPT, Syfer, Eurofarad, Texas Instruments, MS Kennedy, Miteq, Cobham, E2V, MA-COM, Hittite, Mini-Circuits, General Dynamics и др.);

Компания «Океан Электроники» является официальным дистрибьютором и эксклюзивным представителем в России одного из крупнейших производителей разъемов военного и аэрокосмического назначения «**JONHON**», а так же официальным дистрибьютором и эксклюзивным представителем в России производителя высокотехнологичных и надежных решений для передачи СВЧ сигналов «**FORSTAR**».



JONHON

«**JONHON**» (основан в 1970 г.)

Разъемы специального, военного и аэрокосмического назначения:

(Применяются в военной, авиационной, аэрокосмической, морской, железнодорожной, горно- и нефтедобывающей отраслях промышленности)

«**FORSTAR**» (основан в 1998 г.)

ВЧ соединители, коаксиальные кабели, кабельные сборки и микроволновые компоненты:

(Применяются в телекоммуникациях гражданского и специального назначения, в средствах связи, РЛС, а так же военной, авиационной и аэрокосмической отраслях промышленности).



Телефон: 8 (812) 309-75-97 (многоканальный)

Факс: 8 (812) 320-03-32

Электронная почта: ocean@oceanchips.ru

Web: <http://oceanchips.ru/>

Адрес: 198099, г. Санкт-Петербург, ул. Калинина, д. 2, корп. 4, лит. А