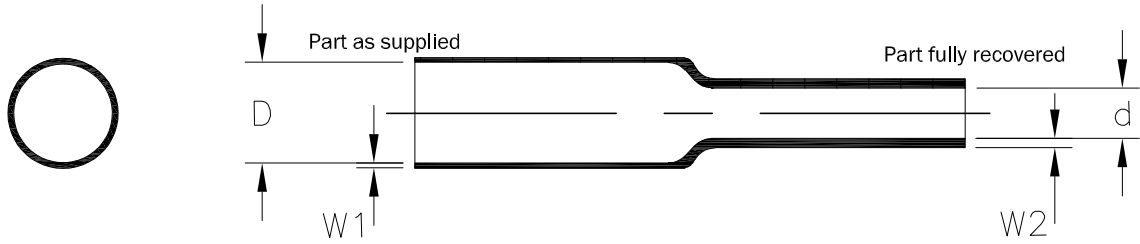


REVISIONS				
P	LTR	DESCRIPTION	DATE	APVD
	A	INITIAL RELEASE PER ECO-16-012814	08-30-2016	HD



TUBING DIMENSIONS METRIC

Size	As Supplied (mm)		As Recovered (mm)	
	Inside Diameter	Wall Thickness	Inside Diameter	Wall Thickness
	D	W1	d	W2
1.0/0.5	1.5 ± 0.2	0.2	0.5	0.44
1.5/0.75	2.1 ± 0.2	0.2	0.75	0.44
2.0/1.0	2.6 ± 0.2	0.25	1.0	0.44
2.5/1.25	3.1 ± 0.2	0.25	1.25	0.44
3.0/1.5	3.6 ± 0.2	0.25	1.5	0.44
3.5/1.75	4.1 ± 0.3	0.25	1.75	0.46
4.0/2.0	4.6 ± 0.3	0.25	2.0	0.46
5.0/2.5	5.6 ± 0.3	0.3	2.5	0.56
6.0/3.0	6.6 ± 0.3	0.3	3.0	0.56
7.0/3.5	7.6 ± 0.3	0.3	3.5	0.56
8.0/4.0	8.6 ± 0.3	0.3	4.0	0.56
9.0/4.5	9.6 ± 0.3	0.3	4.5	0.56
10.0/5.0	10.4 ± 0.3	0.3	5.0	0.56
12.0/6.0	12.7 ± 0.3	0.3	6.0	0.56
18.0/9.0	19.0 ± 0.4	0.4	9.0	0.77
25.0/12.5	26.8 ± 0.4	0.45	12.5	0.77
30.0/15.0	32.1 ± 0.5	0.45	15.0	0.89

MATERIAL: SWFR X2 is a 125°C, 600 volt, VW-1 rated, UL recognized tubing meeting the requirements of UL 224. It is fabricated from Zerohal flame-retarded crosslinked modified flexible polyolefin.




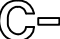
COLOR: Black

RELEASED FOR PUBLICATION APR , 2016.

ALL RIGHTS RESERVED.

© COPYRIGHT 2016 TE Connectivity

THIS DRAWING IS UNPUBLISHED.

DIMENSIONS: mm	DWN	19APR2016	MATERIAL	-	FINISH	-
	CHK	-	 TE Connectivity			
TOLERANCES UNLESS OTHERWISE SPECIFIED:	APVD	-				
0 PLC ± -	PRODUCT SPEC	-	NAME			
1 PLC ± -	APPLICATION SPEC	-	SWFR X2 SINGLE WALL HEAT SHRINKABLE TUBING			
2 PLC ± -	WEIGHT	0	SIZE	A4	CAGE CODE	06090
3 PLC ± -	 	 SWFR_X2	DRAWING NO	RESTRICTED TO		
4 PLC ± -			CUSTOMER DRAWING			SCALE
ANGLES ± -	SCALE			NTS	SHEET	1 OF 1
	REV			A		

Компания «Океан Электроники» предлагает заключение долгосрочных отношений при поставках импортных электронных компонентов на взаимовыгодных условиях!

Наши преимущества:

- Поставка оригинальных импортных электронных компонентов напрямую с производств Америки, Европы и Азии, а так же с крупнейших складов мира;
- Широкая линейка поставок активных и пассивных импортных электронных компонентов (более 30 млн. наименований);
- Поставка сложных, дефицитных, либо снятых с производства позиций;
- Оперативные сроки поставки под заказ (от 5 рабочих дней);
- Экспресс доставка в любую точку России;
- Помощь Конструкторского Отдела и консультации квалифицированных инженеров;
- Техническая поддержка проекта, помощь в подборе аналогов, поставка прототипов;
- Поставка электронных компонентов под контролем ВП;
- Система менеджмента качества сертифицирована по Международному стандарту ISO 9001;
- При необходимости вся продукция военного и аэрокосмического назначения проходит испытания и сертификацию в лаборатории (по согласованию с заказчиком);
- Поставка специализированных компонентов военного и аэрокосмического уровня качества (Xilinx, Altera, Analog Devices, Intersil, Interpoint, Microsemi, Actel, Aeroflex, Peregrine, VPT, Syfer, Eurofarad, Texas Instruments, MS Kennedy, Miteq, Cobham, E2V, MA-COM, Hittite, Mini-Circuits, General Dynamics и др.);

Компания «Океан Электроники» является официальным дистрибьютором и эксклюзивным представителем в России одного из крупнейших производителей разъемов военного и аэрокосмического назначения «JONHON», а так же официальным дистрибьютором и эксклюзивным представителем в России производителя высокотехнологичных и надежных решений для передачи СВЧ сигналов «FORSTAR».



JONHON

«JONHON» (основан в 1970 г.)

Разъемы специального, военного и аэрокосмического назначения:

(Применяются в военной, авиационной, аэрокосмической, морской, железнодорожной, горно- и нефтедобывающей отраслях промышленности)

«FORSTAR» (основан в 1998 г.)

ВЧ соединители, коаксиальные кабели, кабельные сборки и микроволновые компоненты:

(Применяются в телекоммуникациях гражданского и специального назначения, в средствах связи, РЛС, а так же военной, авиационной и аэрокосмической отраслях промышленности).



Телефон: 8 (812) 309-75-97 (многоканальный)

Факс: 8 (812) 320-03-32

Электронная почта: ocean@oceanchips.ru

Web: <http://oceanchips.ru/>

Адрес: 198099, г. Санкт-Петербург, ул. Калинина, д. 2, корп. 4, лит. А