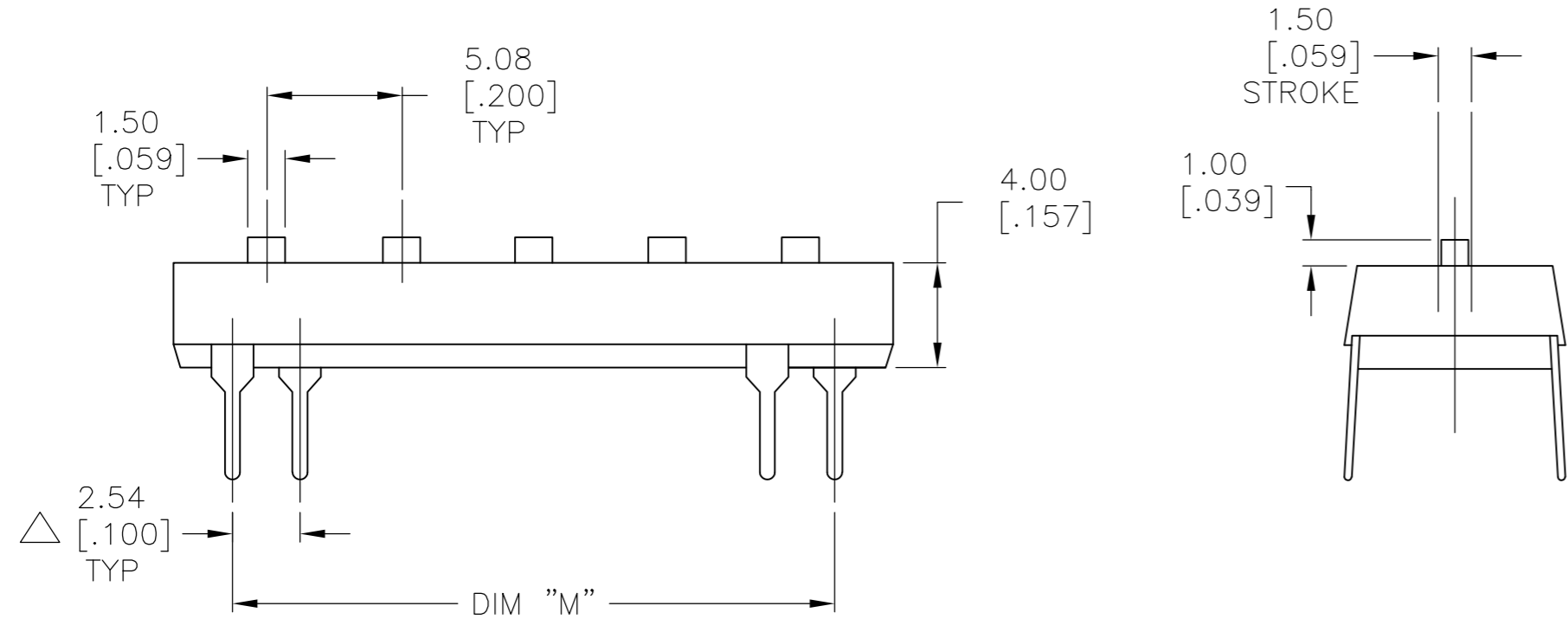
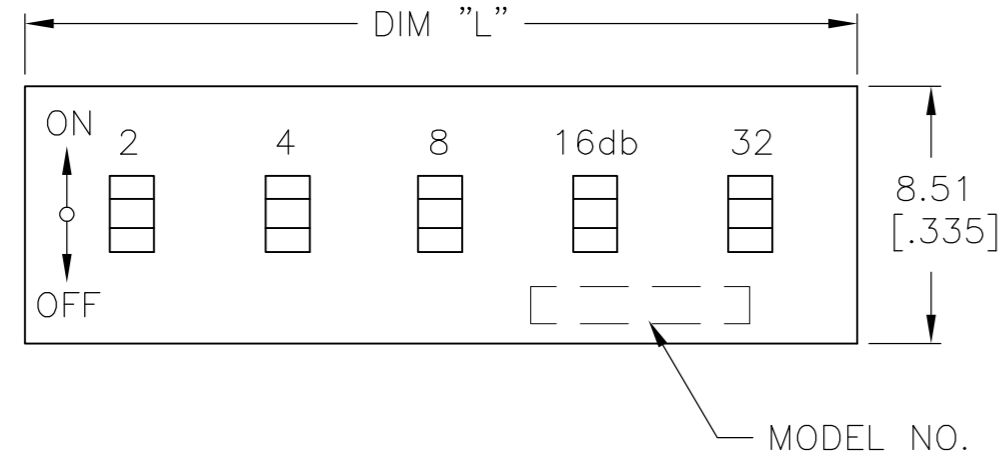


THIS DRAWING IS UNPUBLISHED. RELEASED FOR PUBLICATION
 © COPYRIGHT BY TYCO ELECTRONICS CORPORATION. ALL RIGHTS RESERVED.

LOC		DIST		REVISIONS			
P	LTR	DESCRIPTION	DATE	DWN	APVD		
B		ECO 07-020114	28AUG07	MB	MS		
B1		REVISED PER ECO-09-024927	07NOV09	KK	AEG		



SEE SHEET 2 FOR TERMINAL TYPES AND DIMENSIONS

SPECIFICATIONS:

MATERIAL:

BASE, PBT UL94V-0, SEE P/N TABLE
 COVER, PBT UL94V-0, SEE P/N TABLE
 ACTUATOR, PBT UL94V-0, WHITE
 FIXED CONTACT/TERMINAL, COPPER ALLOY, PLATE-GOLD/NICKEL
 MOVING CONTACT, COPPER ALLOY, PLATE-GOLD/NICKEL

ELECTRICAL:

CONTACT RATING SWITCHING, 0.4 VA @ 20V DC
 INITIAL CONTACT RESISTANCE, 50 MILLIOHMS MAX.
 INSULATION RESISTANCE, 100 MEGOHMS MIN. @ 100V DC.
 DIELECTRIC STRENGTH, 500V AC RMS @ SEA LEVEL
 LIFE, 5,000 CYCLES

MECHANICAL:

OPERATING FORCE, LESS THAN 800 GRAMS
 TRAVEL, .059

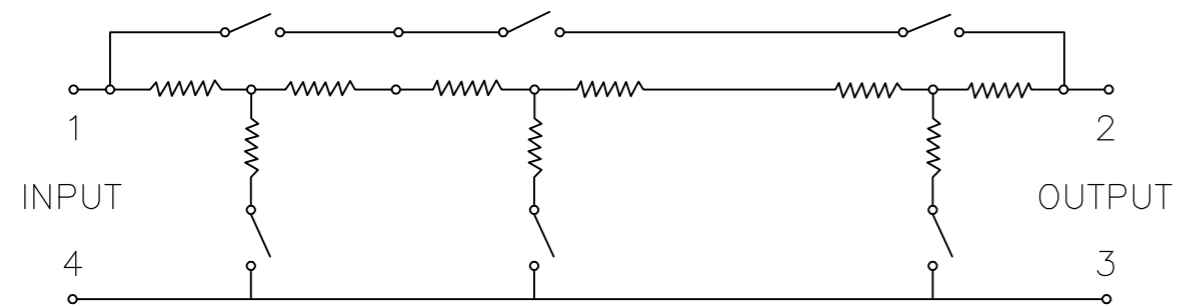
ENVIRONMENTAL:

OPERATING TEMPERATURE: -30 TO +85 DEGREES C
 STORAGE TEMPERATURE: -45 TO +100 DEGREES C
 CLEANING, AQUEOUS OR SOLVENT
 SOLDER HEAT RESISTANCE, PER 109-202, CONDITION B
 SOLDERABILITY- PER JIS-C-0050 & JIS-C-00053

NOTES:

1. ALL MATERIALS AND FINISHES SHALL COMPLY WITH EU DIRECTIVE 2002/95/EC OF 27JAN2003 (ROHS)

⚠ OBSOLETE PARTS: OBSOLETE CIS STREAMLINING PER D.RENAUD/D.SINISI



CIRCUIT: T TYPE UNBALANCED (SWITCH IN CENTER NEUTRAL POSITION)

OBSOLETE
 ⚠

ORANGE	3-9db +/- .10db	5MHz	75 Ohm	50mW	0.700	0.876	4	ATT475C04	1825284-3
ORANGE	3-9db +/- .10db	5MHz	75 Ohm	50mW	0.900	1.076	5	ATT575C04	1825284-2
BLACK	25-30db +/- .35db	200kHz	600 Ohm	50mW	0.900	1.076	5	ATT5600C04	1825284-1
CASE/COVER COLOR	db RANGE TOLERANCE	FREQUENCY	IMPEDANCE	RATED POWER	DIM "M"	DIM "L"	NUMBER OF POSN.	T&B P/N	TE P/N

THIS DRAWING IS A CONTROLLED DOCUMENT.

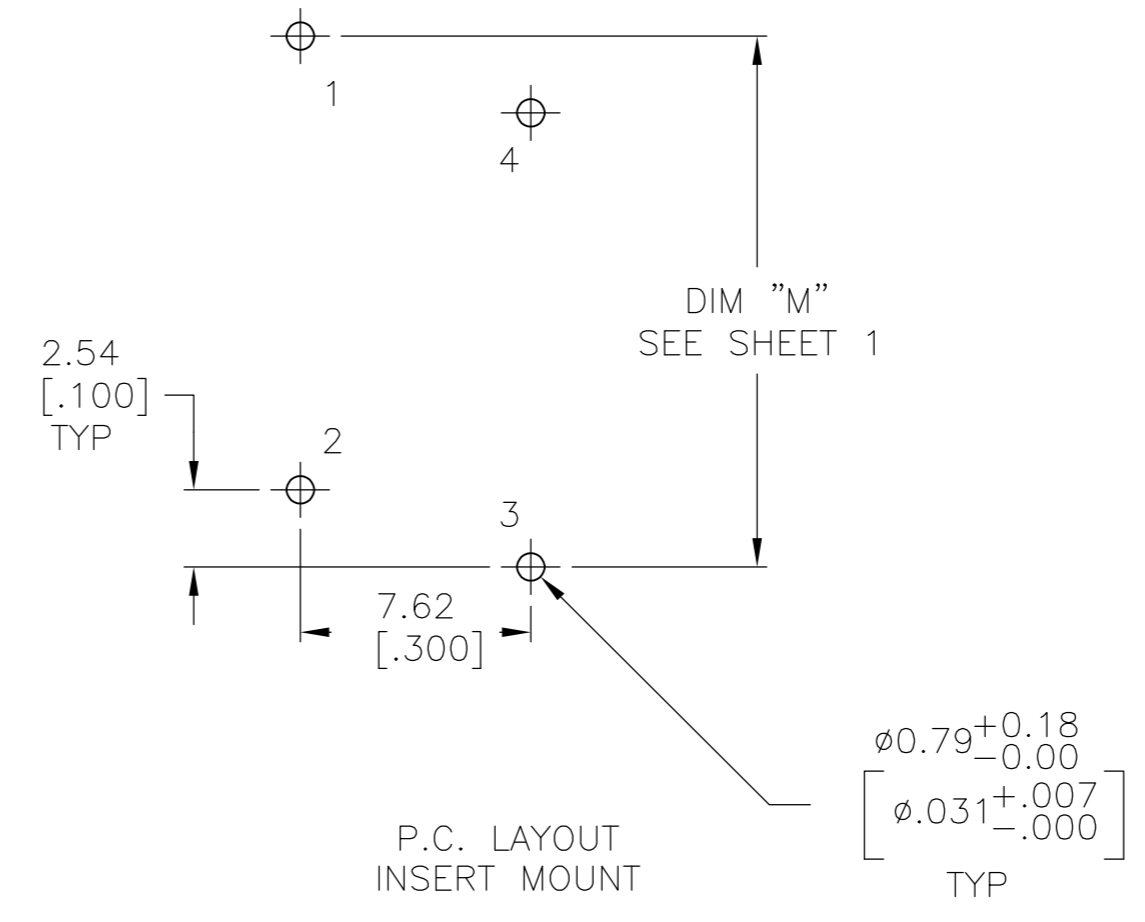
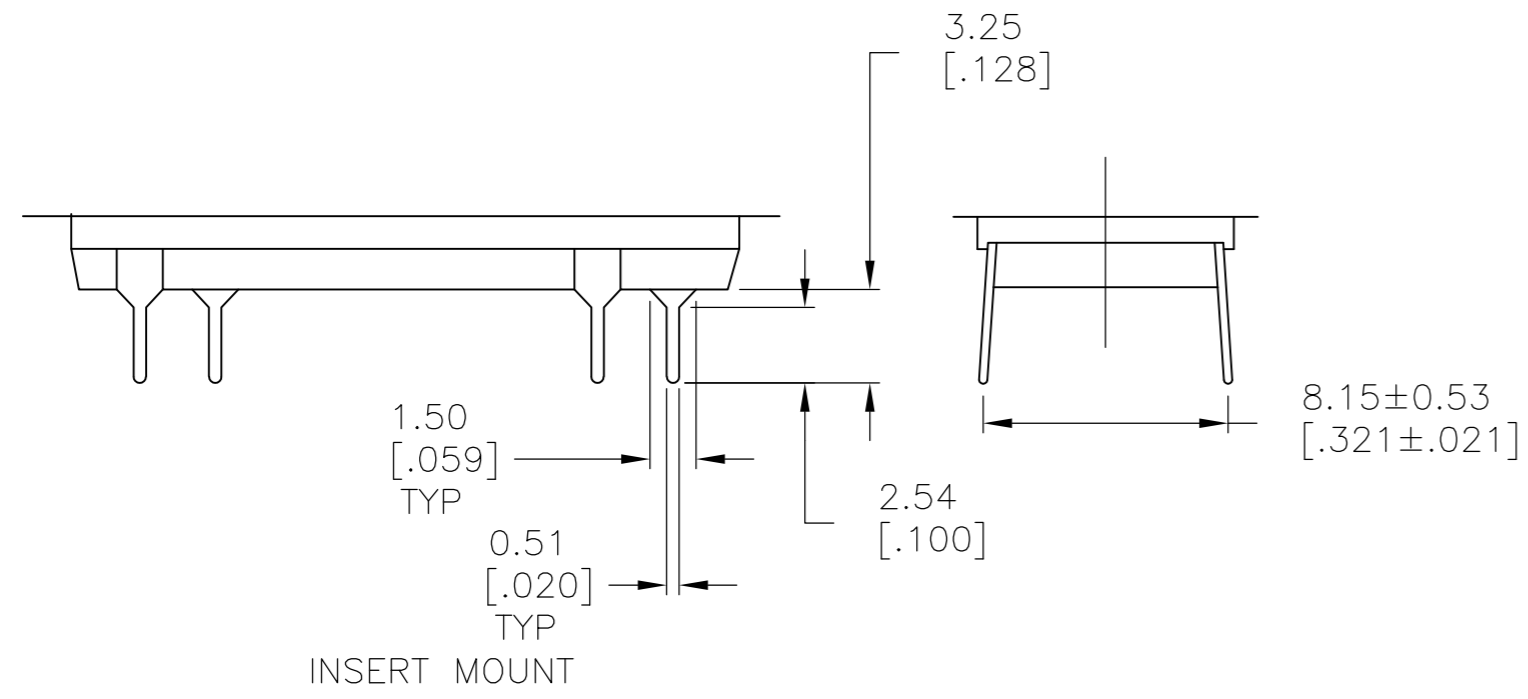
DWN	CMM	07AUG86	Tyco Electronics Corporation Harrisburg, Pa 17105-3608
CHK	PS	07JUL88	
APVD	-	-	
PRODUCT SPEC	-	-	
APPLICATION SPEC	-	-	NAME
MATERIAL	FINISH	-	ATT SERIES DIP SWITCH
SEE SPECIFICATION	-	-	SIZE
CUSTOMER DRAWING		WEIGHT	-
SCALE		4:1	SHEET 1 OF 2
REV		B1	RESTRICTED TO

DIMENSIONS: mm [INCHES]
 TOLERANCES UNLESS OTHERWISE SPECIFIED:
 0 PLC ± -
 1 PLC ± -
 2 PLC ± .01
 3 PLC ± -
 4 PLC ± -
 ANGLES ± 1°
 MATERIAL: SEE SPECIFICATION
 FINISH: -
 WEIGHT: -
 SCALE: 4:1
 SHEET: 1 OF 2
 REV: B1
 CAGE CODE: A2 00779
 DRAWING NO: C=1825284

1825284

THIS DRAWING IS UNPUBLISHED. RELEASED FOR PUBLICATION
 © COPYRIGHT BY TYCO ELECTRONICS CORPORATION. ALL RIGHTS RESERVED.

LOC		DIST		REVISIONS			
P	LTR	DESCRIPTION	DATE	DWN	APVD		
		SEE SHEET 1					



THIS DRAWING IS A CONTROLLED DOCUMENT.		DWN CMM	07AUG86	Tyco Electronics Corporation Harrisburg, Pa 17105-3608	
DIMENSIONS: mm [INCHES]		CHK PS	07JUL88		
TOLERANCES UNLESS OTHERWISE SPECIFIED:		APVD —	PRODUCT SPEC —	NAME ATT SERIES DIP SWITCH	
0 PLC ± - 1 PLC ± - 2 PLC ± - 3 PLC ± .010 4 PLC ± - ANGLES ± 1°		APPLICATION SPEC —	WEIGHT —	SIZE A2	CAGE CODE 00779
MATERIAL SEE SPECIFICATION		FINISH —	CUSTOMER DRAWING	DRAWING NO C=1825284	RESTRICTED TO —
			SCALE 4:1	SHEET 2	OF 2
			REV B1		

1825284

Компания «Океан Электроники» предлагает заключение долгосрочных отношений при поставках импортных электронных компонентов на взаимовыгодных условиях!

Наши преимущества:

- Поставка оригинальных импортных электронных компонентов напрямую с производств Америки, Европы и Азии, а так же с крупнейших складов мира;
- Широкая линейка поставок активных и пассивных импортных электронных компонентов (более 30 млн. наименований);
- Поставка сложных, дефицитных, либо снятых с производства позиций;
- Оперативные сроки поставки под заказ (от 5 рабочих дней);
- Экспресс доставка в любую точку России;
- Помощь Конструкторского Отдела и консультации квалифицированных инженеров;
- Техническая поддержка проекта, помощь в подборе аналогов, поставка прототипов;
- Поставка электронных компонентов под контролем ВП;
- Система менеджмента качества сертифицирована по Международному стандарту ISO 9001;
- При необходимости вся продукция военного и аэрокосмического назначения проходит испытания и сертификацию в лаборатории (по согласованию с заказчиком);
- Поставка специализированных компонентов военного и аэрокосмического уровня качества (Xilinx, Altera, Analog Devices, Intersil, Interpoint, Microsemi, Actel, Aeroflex, Peregrine, VPT, Syfer, Eurofarad, Texas Instruments, MS Kennedy, Miteq, Cobham, E2V, MA-COM, Hittite, Mini-Circuits, General Dynamics и др.);

Компания «Океан Электроники» является официальным дистрибьютором и эксклюзивным представителем в России одного из крупнейших производителей разъемов военного и аэрокосмического назначения «JONHON», а так же официальным дистрибьютором и эксклюзивным представителем в России производителя высокотехнологичных и надежных решений для передачи СВЧ сигналов «FORSTAR».



JONHON

«JONHON» (основан в 1970 г.)

Разъемы специального, военного и аэрокосмического назначения:

(Применяются в военной, авиационной, аэрокосмической, морской, железнодорожной, горно- и нефтедобывающей отраслях промышленности)

«FORSTAR» (основан в 1998 г.)

ВЧ соединители, коаксиальные кабели,
кабельные сборки и микроволновые компоненты:

(Применяются в телекоммуникациях гражданского и специального назначения, в средствах связи, РЛС, а так же военной, авиационной и аэрокосмической отраслях промышленности).



Телефон: 8 (812) 309-75-97 (многоканальный)

Факс: 8 (812) 320-03-32

Электронная почта: ocean@oceanchips.ru

Web: <http://oceanchips.ru/>

Адрес: 198099, г. Санкт-Петербург, ул. Калинина, д. 2, корп. 4, лит. А