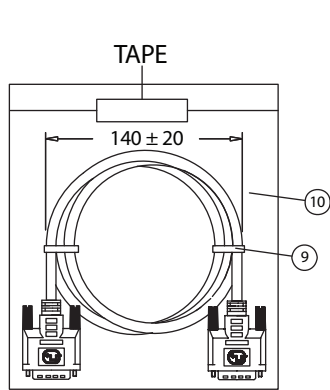
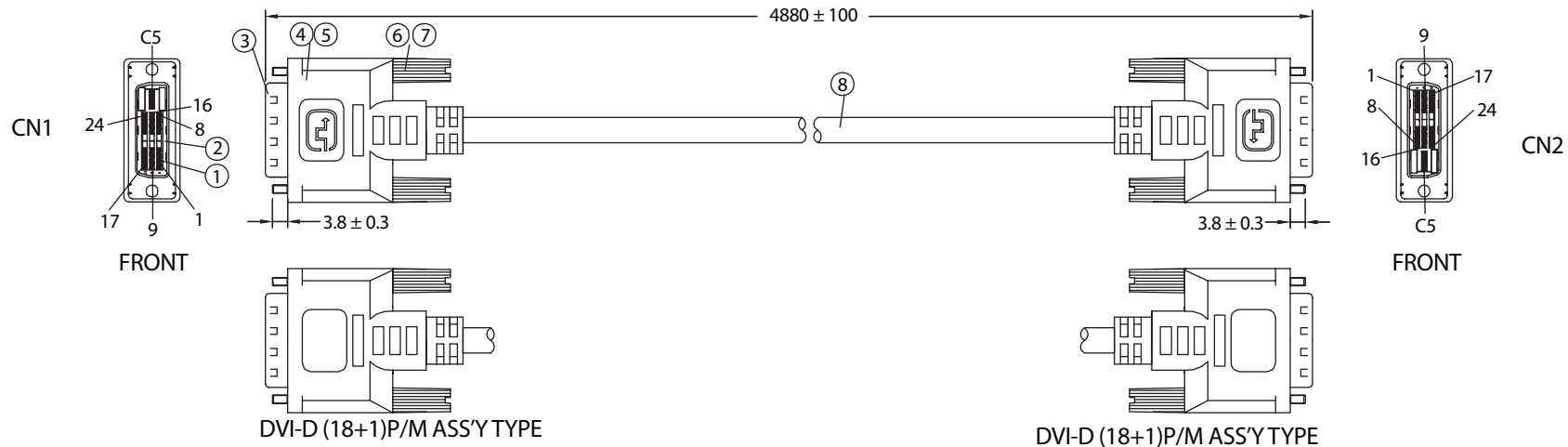


| REVISION | | | |
|----------|-------------|------|----------|
| REV. | DESCRIPTION | DATE | APPROVED |
| | | | |
| | | | |



PIN OUT

| CN1 | CN2 | CN1 | CN2 |
|------------|-----|---------------|-------|
| 1 — WHITE | 1 | 15 — BLACK | 15 |
| 2 — ORANGE | 2 | 16 — BROWN | 16 |
| 3 — DRAIN | 3 | 17 — WHITE | 17 |
| 6 — WHITE | 6 | 18 — YELLOW | 18 |
| 7 — YELLOW | 7 | 19 — DRAIN | 19 |
| 9 — WHITE | 9 | 23 — WHITE | 23 |
| 10 — BLACK | 10 | 24 — RED | 24 |
| 11 — DRAIN | 11 | 22 — DRAIN | 22 |
| 14 — RED | 14 | SHELL — BRAID | SHELL |

| No. | PARTS NAME | SPECIFICATION STANDARD | QTY | REMARKS |
|-----|-------------------------|-------------------------------|-----|---------|
| ① | DVI (18+1)P/M-CONTACT | BRASS/GOLD PLATED SOLDER TYPE | 38 | |
| ② | DVI (18+1)P/M-INSULATOR | THERMOPLASTIC/BLACK UL 94V-0 | 2 | |
| ③ | DVI (18+1)P/M-SHELL | STEEL NICKEL PLATED | 2 | |
| ④ | CAN | STEEL TIN PLATED | 2 | |
| ⑤ | DVI (18+1)P/M-COVER | 45P PVC/COLOR: BLACK | 2 | |
| ⑥ | THUMB SCREW | #4-40 2.8x45, NICKEL PLATED | 4 | |
| ⑦ | SCREW-MOLD | 35P PVC/COLOR: BLACK | 4 | |
| ⑧ | CABLE DVI 18+1 UL20276 | KL03006ABK01A | 1 | |
| ⑨ | MINI TIE | PE/BLACK | 2 | |
| ⑩ | POLYBAG | PE/0.08x200x250 | 1 | |

NOTES:

- CABLE: UL20276 28AWG
(28AWGx1P+DW+AL)x4P+28AWGx3C+28AWGx1P+MYLAR+FOIL+BD
OUTER JACKET PVC, OD: 7.0 ± 0.2 COLOR: BLACK
PRINTING: "E166307 AWM 20276 28AWG 80°C 30V VW-1
LOW VOLTAGE COMPUTER CABLE"
- CONNECTORS: DVI(18+1)P/M-DVI(18+1)P/M
- HOOD: ASS'Y TYPE, COLOR: BLACK
- CABLE ELECTRICAL TEST:
<1>.100% OPEN SHORT & MISS WIRE TEST
<2>.INSULATION RESISTANCE: DC400V 10M ohm MIN.
<3>.CONDUCTOR RESISTANCE: 3 ohm MAX.
- PACKING: 1PC/POLYBAG

| Dim range (mm) | Tolerance +/- (mm) | ualtek Electronics Corp. WCI DIVISION | | |
|----------------|--------------------|--|----------------|--|
| | | Part Number: 1321033-16 | | Description: DVI (18+1)P/M - DVI (18+1)P/M |
| 0-1 | 0.15 | Drawn / Date | Checked / Date | Approved / Date |
| 1-6 | 0.20 | | | |
| 6-18 | 0.30 | B. Grubb 01-24-07 | 01-24-07 | JJH / 01-24-07 |
| 18-50 | 0.50 | | | |
| 50-120 | 0.70 | | | |
| 120-250 | 0.90 | | | |
| 250-500 | 1.20 | | | |

Компания «Океан Электроники» предлагает заключение долгосрочных отношений при поставках импортных электронных компонентов на взаимовыгодных условиях!

Наши преимущества:

- Поставка оригинальных импортных электронных компонентов напрямую с производств Америки, Европы и Азии, а так же с крупнейших складов мира;
- Широкая линейка поставок активных и пассивных импортных электронных компонентов (более 30 млн. наименований);
- Поставка сложных, дефицитных, либо снятых с производства позиций;
- Оперативные сроки поставки под заказ (от 5 рабочих дней);
- Экспресс доставка в любую точку России;
- Помощь Конструкторского Отдела и консультации квалифицированных инженеров;
- Техническая поддержка проекта, помощь в подборе аналогов, поставка прототипов;
- Поставка электронных компонентов под контролем ВП;
- Система менеджмента качества сертифицирована по Международному стандарту ISO 9001;
- При необходимости вся продукция военного и аэрокосмического назначения проходит испытания и сертификацию в лаборатории (по согласованию с заказчиком);
- Поставка специализированных компонентов военного и аэрокосмического уровня качества (Xilinx, Altera, Analog Devices, Intersil, Interpoint, Microsemi, Actel, Aeroflex, Peregrine, VPT, Syfer, Eurofarad, Texas Instruments, MS Kennedy, Miteq, Cobham, E2V, MA-COM, Hittite, Mini-Circuits, General Dynamics и др.);

Компания «Океан Электроники» является официальным дистрибьютором и эксклюзивным представителем в России одного из крупнейших производителей разъемов военного и аэрокосмического назначения «JONHON», а так же официальным дистрибьютором и эксклюзивным представителем в России производителя высокотехнологичных и надежных решений для передачи СВЧ сигналов «FORSTAR».



JONHON

«JONHON» (основан в 1970 г.)

Разъемы специального, военного и аэрокосмического назначения:

(Применяются в военной, авиационной, аэрокосмической, морской, железнодорожной, горно- и нефтедобывающей отраслях промышленности)

«FORSTAR» (основан в 1998 г.)

ВЧ соединители, коаксиальные кабели, кабельные сборки и микроволновые компоненты:

(Применяются в телекоммуникациях гражданского и специального назначения, в средствах связи, РЛС, а так же военной, авиационной и аэрокосмической отраслях промышленности).



Телефон: 8 (812) 309-75-97 (многоканальный)

Факс: 8 (812) 320-03-32

Электронная почта: ocean@oceanchips.ru

Web: <http://oceanchips.ru/>

Адрес: 198099, г. Санкт-Петербург, ул. Калинина, д. 2, корп. 4, лит. А