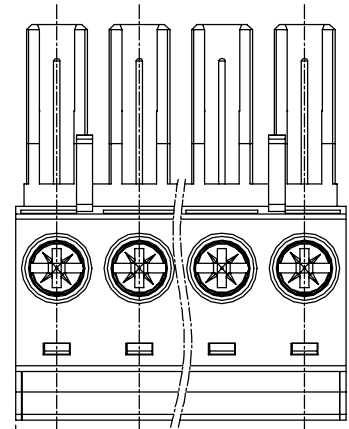


1 2 3 4 5 6 7

| SIGN | DATE       | DESCRIPTION                                 | APPROVER |
|------|------------|---|----------|
| △    | 03/23/09   | modify specification                        | Jacke    |
| △    | 2009.09.18 | The design is changed                       | Jacke    |
| △    | 2009.12.25 | The Material is changed from PhBz to Copper | Jacke    |
| △    | 2012.09.07 | Added TUV standard                          | Chen Bo  |

*THIS IS CAD DRAWING, DO NOT REVISE MANUALLY!!!*



**ET xx 0 2 x 0 xxxx G**

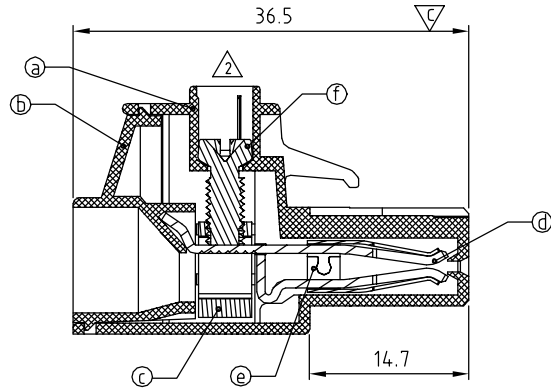
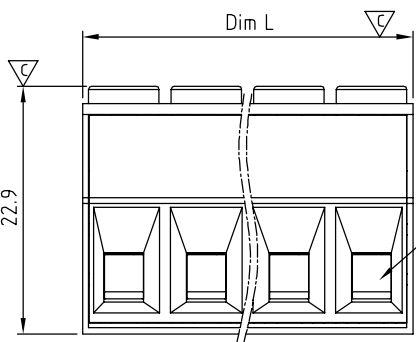
No. OF POLES  
02: 2 POLES  
...  
16: 16 POLES

COLOR

0 Black (RAL9005)  
2 Red (RAL3001/D)  
3 Orange(RAL2011/P)  
4 Yellow(RAL1018/A)  
5 Green(RAL6018/T)  
6 Blue (RAL5015/A)  
8 Grey(RAL7035/D)

G RoHS compliant (lead<4%)  
In copper Alloy  
0000: "@" Logo (Standard)  
000A: "ANYTEK" Mark  
Any special item by customer request, please contact sales department.

- Material:
- Item ㉑ Terminal(housing): Thermoplastic (UL94V-0)
  - Item ㉒ Terminal(cover): Thermoplastic (UL94V-0)
  - Item ㉓ Clamp: Brass Ni plated
  - Item ㉔ Female contact : Copper. Tin plated
  - Item ㉕ Wire guard: Stainless steel
  - Item ㉖ Terminal Screw: Steel , zinc plating " \* " slot type
- Electrical: cULus TUV
- Voltage rating: 300 V 800V
  - Current rating: 32 A 32A
  - Wire range: 0.2-6mm<sup>2</sup>
  - Solid wire(AWG): 8-24
  - Stranded wire(AWG): 8-24
  - Torque: 7 LB-In 0.8N.m
  - Screw: M3.5
  - Wire strip length: 10-11 mm
  - Withstanding Voltage: 1.6KV 6KV
  - Operating temperature: -40°C to +115°C
  - Safety Approval: cULus TUV
  - Critical dimension: ∇



| DIM   |            | TOL   |       |        |         |
|-------|------------|-------|-------|--------|---------|
|       |            | 2P-4P | 5P-8P | 9P-12P | 13P-16P |
| Dim L | N×7.62     | ±0.15 | ±0.20 | ±0.30  | ±0.40   |
| Dim P | (N-1)×7.62 | ±0.15 | ±0.20 | ±0.30  | ±0.40   |

# ANYTEK

## CUSTOMER COPY

ALL RIGHTS RESERVED. REPRODUCTION OR ISSUE TO THIRD PARTIES IN ANY FORM WHATSOEVER IS NOT PERMITTED WITHOUT WRITTEN AUTHORITY FROM THE PROPRIETOR. PROPERTY OF ANYTEK TECHNOLOGY CO., LTD

|          |         |                                 |                     |  |  |
|----------|---------|---------------------------------|---------------------|--|--|
| TITLE    |         | ET-7.62 Series (Without Flange) |                     |  |  |
| PART NO. |         | ETxx02x0xxxxG                   |                     | DWG NO. 8ET0001  |  |
| APPROVED | CHECKED | DESIGNED                        | DRAWN               | CUST NO.   |  |
|          |         | Chen Bo<br>09/07/12             | Chen Bo<br>09/07/12 |  |  |
|          |         |                                 |                     |  |  |
|          |         |                                 |                     | UNIT: mm<br>SCALE: NONE<br>SHEET: 01/01<br>REV.: F         |  |
|          |         |                                 |                     | Tolerance<br>X. ±0.50<br>X.X ±0.30<br>X.XX ±0.10<br>X° ±1° |  |

1 2 3 4 5 6 7

Компания «Океан Электроники» предлагает заключение долгосрочных отношений при поставках импортных электронных компонентов на взаимовыгодных условиях!

Наши преимущества:

- Поставка оригинальных импортных электронных компонентов напрямую с производств Америки, Европы и Азии, а так же с крупнейших складов мира;
- Широкая линейка поставок активных и пассивных импортных электронных компонентов (более 30 млн. наименований);
- Поставка сложных, дефицитных, либо снятых с производства позиций;
- Оперативные сроки поставки под заказ (от 5 рабочих дней);
- Экспресс доставка в любую точку России;
- Помощь Конструкторского Отдела и консультации квалифицированных инженеров;
- Техническая поддержка проекта, помощь в подборе аналогов, поставка прототипов;
- Поставка электронных компонентов под контролем ВП;
- Система менеджмента качества сертифицирована по Международному стандарту ISO 9001;
- При необходимости вся продукция военного и аэрокосмического назначения проходит испытания и сертификацию в лаборатории (по согласованию с заказчиком);
- Поставка специализированных компонентов военного и аэрокосмического уровня качества (Xilinx, Altera, Analog Devices, Intersil, Interpoint, Microsemi, Actel, Aeroflex, Peregrine, VPT, Syfer, Eurofarad, Texas Instruments, MS Kennedy, Miteq, Cobham, E2V, MA-COM, Hittite, Mini-Circuits, General Dynamics и др.);

Компания «Океан Электроники» является официальным дистрибьютором и эксклюзивным представителем в России одного из крупнейших производителей разъемов военного и аэрокосмического назначения «JONHON», а так же официальным дистрибьютором и эксклюзивным представителем в России производителя высокотехнологичных и надежных решений для передачи СВЧ сигналов «FORSTAR».



## JONHON

«JONHON» (основан в 1970 г.)

Разъемы специального, военного и аэрокосмического назначения:

(Применяются в военной, авиационной, аэрокосмической, морской, железнодорожной, горно- и нефтедобывающей отраслях промышленности)

«FORSTAR» (основан в 1998 г.)

ВЧ соединители, коаксиальные кабели, кабельные сборки и микроволновые компоненты:

(Применяются в телекоммуникациях гражданского и специального назначения, в средствах связи, РЛС, а так же военной, авиационной и аэрокосмической отраслях промышленности).



Телефон: 8 (812) 309-75-97 (многоканальный)

Факс: 8 (812) 320-03-32

Электронная почта: [ocean@oceanchips.ru](mailto:ocean@oceanchips.ru)

Web: <http://oceanchips.ru/>

Адрес: 198099, г. Санкт-Петербург, ул. Калинина, д. 2, корп. 4, лит. А