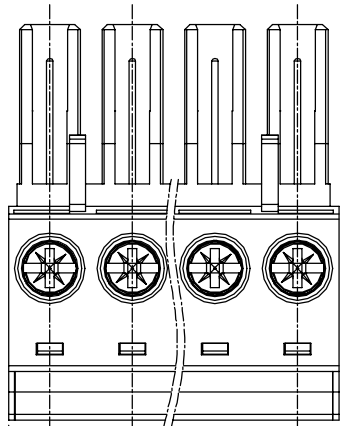


SIGN	DATE	DESCRIPTION	APPROVER
△	03/23/09	modify specification	Jacke
△	2009.09.18	The design is changed	Jacke
△	2009.12.25	The Material is changed from PhBz to Copper	Jacke
△	2012.09.07	Added TUV standard	Chen Bo

*THIS IS CAD DRAWING, DO NOT REVISE MANUALLY!!!*



**ET xx 0 2 x 0 xxxx G**

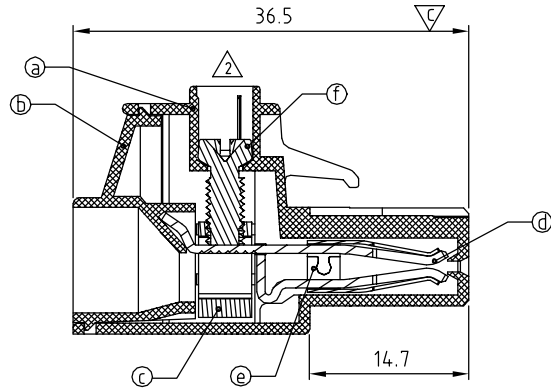
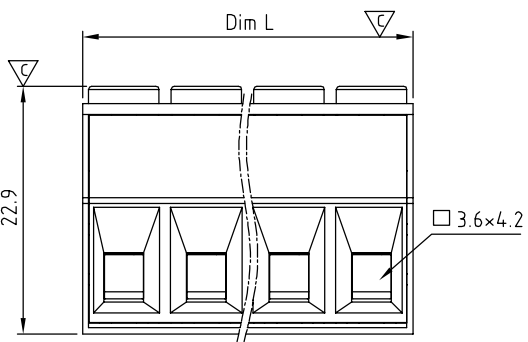
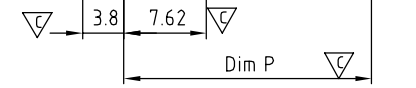
No. OF POLES  
02: 2 POLES  
...  
16: 16 POLES

COLOR

0 Black (RAL9005)  
2 Red (RAL3001/D)  
3 Orange(RAL2011/P)  
4 Yellow(RAL1018/A)  
5 Green(RAL6018/T)  
6 Blue (RAL5015/A)  
8 Grey(RAL7035/D)

G RoHS compliant (lead<4%)  
In copper Alloy  
0000: "@" Logo (Standard)  
000A: "ANYTEK" Mark  
Any special item by customer request, please contact sales department.

- Material:
- Item ㉑ Terminal(housing): Thermoplastic (UL94V-0)
  - Item ㉒ Terminal(cover): Thermoplastic (UL94V-0)
  - Item ㉓ Clamp: Brass Ni plated
  - Item ㉔ Female contact : Copper, Tin plated
  - Item ㉕ Wire guard: Stainless steel
  - Item ㉖ Terminal Screw: Steel , zinc plating " \* " slot type
- Electrical:
- |                          |                 |                      |
|--------------------------|-----------------|----------------------|
|                          | cULus           | TUV                  |
| ● Voltage rating:        | 300 V           | 800V                 |
| ● Current rating:        | 32 A            | 32A                  |
| ● Wire range:            |                 | 0.2-6mm <sup>2</sup> |
| ● Solid wire(AWG):       | 8-24            |                      |
| ● Stranded wire(AWG):    | 8-24            |                      |
| ● Torque:                | 7 LB-In         | 0.8N.m               |
| ● Screw:                 | M3.5            |                      |
| ● Wire strip length:     | 10-11 mm        |                      |
| ● Withstanding Voltage:  | 1.6KV           | 6KV                  |
| ● Operating temperature: | -40°C to +115°C |                      |
| ● Safety Approval:       | cULus TUV       |                      |
| ● Critical dimension:    | ▽               |                      |



DIM		TOL			
		2P-4P	5P-8P	9P-12P	13P-16P
Dim L	N×7.62	±0.15	±0.20	±0.30	±0.40
Dim P	(N-1)×7.62	±0.15	±0.20	±0.30	±0.40

# ANYTEK

## CUSTOMER COPY

ALL RIGHTS RESERVED. REPRODUCTION OR ISSUE TO THIRD PARTIES IN ANY FORM WHATSOEVER IS NOT PERMITTED WITHOUT WRITTEN AUTHORITY FROM THE PROPRIETOR. PROPERTY OF ANYTEK TECHNOLOGY CO., LTD

TITLE		ET-7.62 Series (Without Flange)			
PART NO.		ETxx02x0xxxxG		DWG NO. 8ET0001	
APPROVED	CHECKED	DESIGNED	DRAWN	CUST NO.	
		Chen Bo 09/07'12	Chen Bo 09/07'12		
				SHEET: 01/01	
				UNIT: mm SCALE: NONE REV.: F	
				Tolerance X. ±0.50 X.X ±0.30 X.XX ±0.10 X° ±1°	

Компания «Океан Электроники» предлагает заключение долгосрочных отношений при поставках импортных электронных компонентов на взаимовыгодных условиях!

Наши преимущества:

- Поставка оригинальных импортных электронных компонентов напрямую с производств Америки, Европы и Азии, а так же с крупнейших складов мира;
- Широкая линейка поставок активных и пассивных импортных электронных компонентов (более 30 млн. наименований);
- Поставка сложных, дефицитных, либо снятых с производства позиций;
- Оперативные сроки поставки под заказ (от 5 рабочих дней);
- Экспресс доставка в любую точку России;
- Помощь Конструкторского Отдела и консультации квалифицированных инженеров;
- Техническая поддержка проекта, помощь в подборе аналогов, поставка прототипов;
- Поставка электронных компонентов под контролем ВП;
- Система менеджмента качества сертифицирована по Международному стандарту ISO 9001;
- При необходимости вся продукция военного и аэрокосмического назначения проходит испытания и сертификацию в лаборатории (по согласованию с заказчиком);
- Поставка специализированных компонентов военного и аэрокосмического уровня качества (Xilinx, Altera, Analog Devices, Intersil, Interpoint, Microsemi, Actel, Aeroflex, Peregrine, VPT, Syfer, Eurofarad, Texas Instruments, MS Kennedy, Miteq, Cobham, E2V, MA-COM, Hittite, Mini-Circuits, General Dynamics и др.);

Компания «Океан Электроники» является официальным дистрибьютором и эксклюзивным представителем в России одного из крупнейших производителей разъемов военного и аэрокосмического назначения «JONHON», а так же официальным дистрибьютором и эксклюзивным представителем в России производителя высокотехнологичных и надежных решений для передачи СВЧ сигналов «FORSTAR».



## JONHON

«JONHON» (основан в 1970 г.)

Разъемы специального, военного и аэрокосмического назначения:

(Применяются в военной, авиационной, аэрокосмической, морской, железнодорожной, горно- и нефтедобывающей отраслях промышленности)

«FORSTAR» (основан в 1998 г.)

ВЧ соединители, коаксиальные кабели, кабельные сборки и микроволновые компоненты:

(Применяются в телекоммуникациях гражданского и специального назначения, в средствах связи, РЛС, а так же военной, авиационной и аэрокосмической отраслях промышленности).



Телефон: 8 (812) 309-75-97 (многоканальный)

Факс: 8 (812) 320-03-32

Электронная почта: [ocean@oceanchips.ru](mailto:ocean@oceanchips.ru)

Web: <http://oceanchips.ru/>

Адрес: 198099, г. Санкт-Петербург, ул. Калинина, д. 2, корп. 4, лит. А