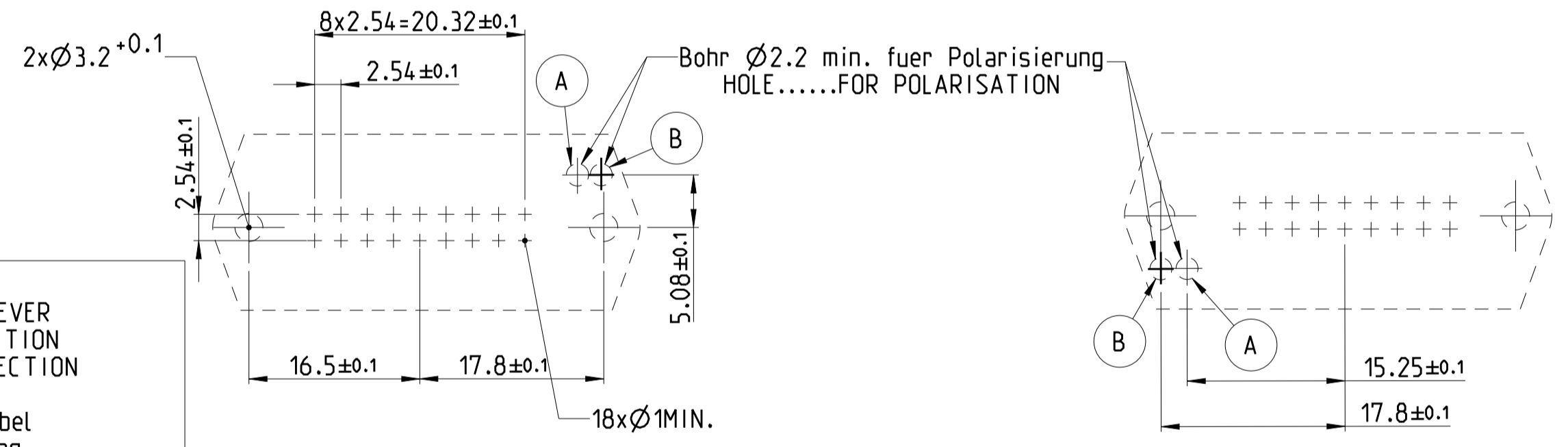
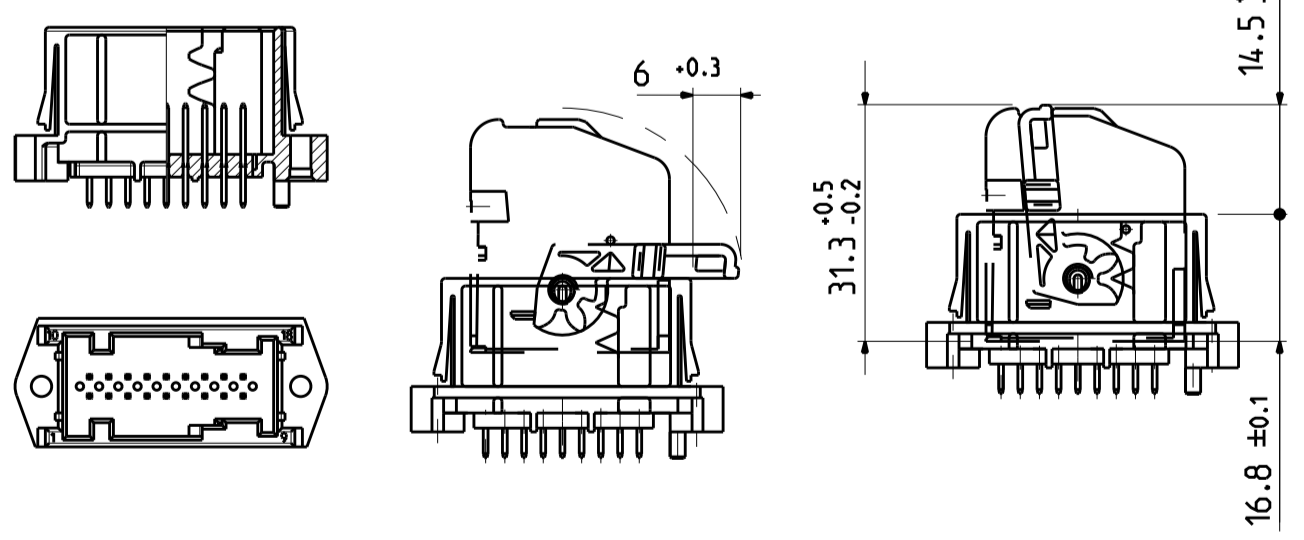


PCB LAYOUT
LeiterplattenLayout

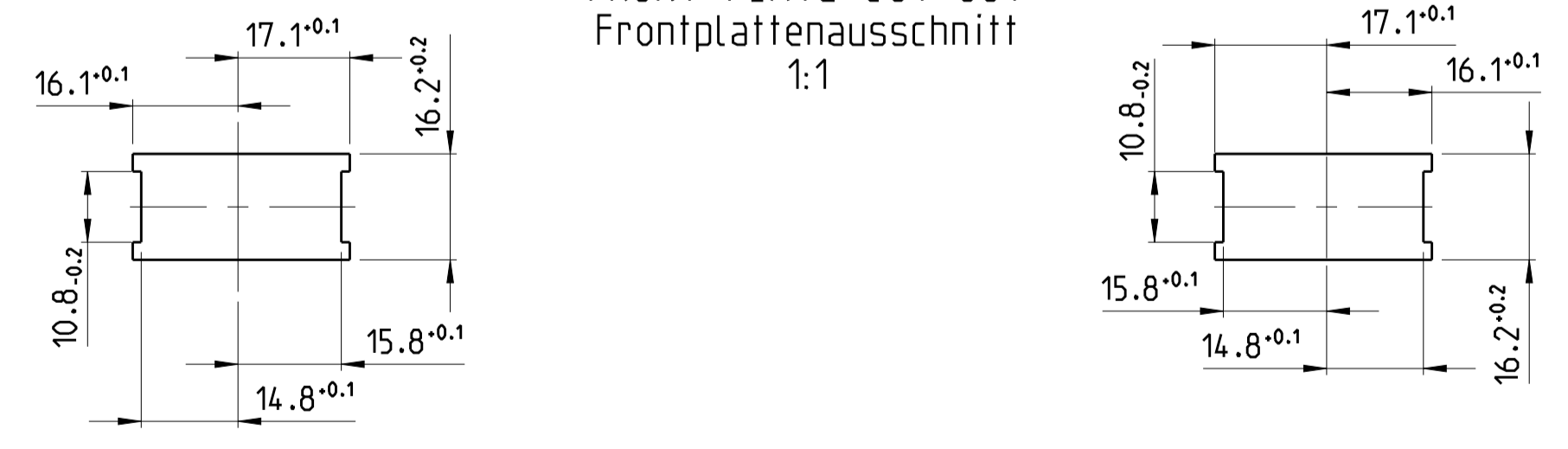


FREE RANGE FOR LEVER IN PRELOCKED POSITION AT AGGREGATE CONNECTION
Freiraum fuer Hebel in Vorraststellung am Gerateanschluss

FREE RANGE FOR LEVER IN ENDOCKED POSITION AT AGGREGATE CONNECTION
Freiraum fuer Hebel in Endraststellung am Gerateanschluss



FRONT PLATE CUT-OUT
Frontplattenausschnitt



- NOTES:
Bemerkungen:
- MATERIAL MARKING
Materialkennzeichnung
 - WARPAGE -0.3MM PERMITTED
Verzug -0.3mm zulaessig
 - PACKAGING: IN TRAY NO. 740966-1
Verpackung: in Produkttraeger 740966-1
 - PRODUCT SPECIFICATION: 108-18030
Produktspezifikation: 108-18030
 - PRESS OUT FORCE > 25N
Ausdruckkraft > 25N
Loetbarkeit gemass DIN IEC 68 Teil 2-20, Alterung 3
 - CAVITY MARKING
Nestkennzeichnung
 - TE PN FOR HOUSING
TE Teile Nr. fuer Gehaeuse
 - TE PN FOR ASSY
TE Teile Nr. fuer Assembly
 - REVISION (HOUSING)
Aenderungsstand (Gehaeuse)
 - OTHER CODINGS UPON REQUEST
weitere Kodierungen auf Anfrage

SURFACE/OBERFLAECHE
STYLE: COAT THICKNESS 2.5 UNTIL 4 µm Sn OVER 1.3 UNTIL 2.2 µm Ni
Ausfuehrung Sn: Schichtdicke 2.5 bis 4 µm Sn ueber 1.3 bis 2.2 µm Ni

CABLE DIRECTION LEFT AND RIGHT Kabelabgang links und rechts	TE ORDER NO. BESETELL-NR.	REV. REV.	CODE KOD.	POS. POS.	QTY. STK.	DESCRIPTION BENENNUNG	SURFACE/COLOR FARBE OBERFLAECHE	MATERIAL Material	SUITABLE FOR: SHIELD dazu passend: Abdeckkappe	USED WITH: SOCKET HOUSING DAZU GEHOEHRT: Buchsengehaeuse
3-1355154-1	B	B	2	18	1	PIN CONTACT/Stiftkontakt	TIN/Zinn	CuFe2	2-1355350-1	-
						PIN HEADER/Stiftwanne	NATURAL/Natur	PET-GF30		
						PIN CONTACT/Stiftkontakt	TIN/Zinn	CuFe2		
						PIN HEADER/Stiftwanne	NATURAL/Natur	PET-GF30		
2-1355154-1	B	B	2	18	1	PIN CONTACT/Stiftkontakt	TIN/Zinn	CuFe2	2-1355350-1	-
						PIN HEADER/Stiftwanne	NATURAL/Natur	PET-GF30		
1-1355154-1	B	A	2	18	1	PIN CONTACT/Stiftkontakt	TIN/Zinn	CuFe2	1-1355350-1	1355348-1
						PIN HEADER/Stiftwanne	BLACK/schwarz	PET-GF30		

1-1355154-1 AS SHOWN
WIE GEZEICHNET

THIS DRAWING IS A CONTROLLED DOCUMENT. DNW O.Frank 24 JUN1999
 CHG B.Fieberling 24 JUN1999

TE Connectivity

PRODUCT SPEC: MICRO QUADLOCK SYSTEM, PIN HEADER, 18POS
 Micro QuadLock System, Stiftwanne, 18pol.

APPLICATION SPEC: -

WEIGHT: ca. 6g

CUSTOMER DRAWING: A1 00779 ©=1355154

SCALE: 2:1 SHEET 1 OF 1 REV B4

Компания «Океан Электроники» предлагает заключение долгосрочных отношений при поставках импортных электронных компонентов на взаимовыгодных условиях!

Наши преимущества:

- Поставка оригинальных импортных электронных компонентов напрямую с производств Америки, Европы и Азии, а так же с крупнейших складов мира;
- Широкая линейка поставок активных и пассивных импортных электронных компонентов (более 30 млн. наименований);
- Поставка сложных, дефицитных, либо снятых с производства позиций;
- Оперативные сроки поставки под заказ (от 5 рабочих дней);
- Экспресс доставка в любую точку России;
- Помощь Конструкторского Отдела и консультации квалифицированных инженеров;
- Техническая поддержка проекта, помощь в подборе аналогов, поставка прототипов;
- Поставка электронных компонентов под контролем ВП;
- Система менеджмента качества сертифицирована по Международному стандарту ISO 9001;
- При необходимости вся продукция военного и аэрокосмического назначения проходит испытания и сертификацию в лаборатории (по согласованию с заказчиком);
- Поставка специализированных компонентов военного и аэрокосмического уровня качества (Xilinx, Altera, Analog Devices, Intersil, Interpoint, Microsemi, Actel, Aeroflex, Peregrine, VPT, Syfer, Eurofarad, Texas Instruments, MS Kennedy, Miteq, Cobham, E2V, MA-COM, Hittite, Mini-Circuits, General Dynamics и др.);

Компания «Океан Электроники» является официальным дистрибьютором и эксклюзивным представителем в России одного из крупнейших производителей разъемов военного и аэрокосмического назначения «JONHON», а так же официальным дистрибьютором и эксклюзивным представителем в России производителя высокотехнологичных и надежных решений для передачи СВЧ сигналов «FORSTAR».



JONHON

«JONHON» (основан в 1970 г.)

Разъемы специального, военного и аэрокосмического назначения:

(Применяются в военной, авиационной, аэрокосмической, морской, железнодорожной, горно- и нефтедобывающей отраслях промышленности)

«FORSTAR» (основан в 1998 г.)

ВЧ соединители, коаксиальные кабели,
кабельные сборки и микроволновые компоненты:

(Применяются в телекоммуникациях гражданского и специального назначения, в средствах связи, РЛС, а так же военной, авиационной и аэрокосмической отраслях промышленности).



Телефон: 8 (812) 309-75-97 (многоканальный)

Факс: 8 (812) 320-03-32

Электронная почта: ocean@oceanchips.ru

Web: <http://oceanchips.ru/>

Адрес: 198099, г. Санкт-Петербург, ул. Калинина, д. 2, корп. 4, лит. А