

Common Mode Inductors (with Optional Header)

Special Features

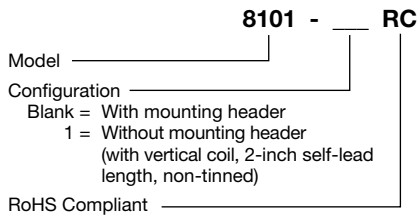
- Single layer wound
- Excellent EMI suppression capability over wide frequency spectrum
- High current capacity
- Dielectric strength: 1500 Vrms
- Coil mount on UL 94V-0 rated plastic header (optional)
- Fixed pin spacing allow easy PCB insertion
- Operating temperature: -55 to +105 °C

Notes

* Rated current to cause approx. 35 °C temperature rise

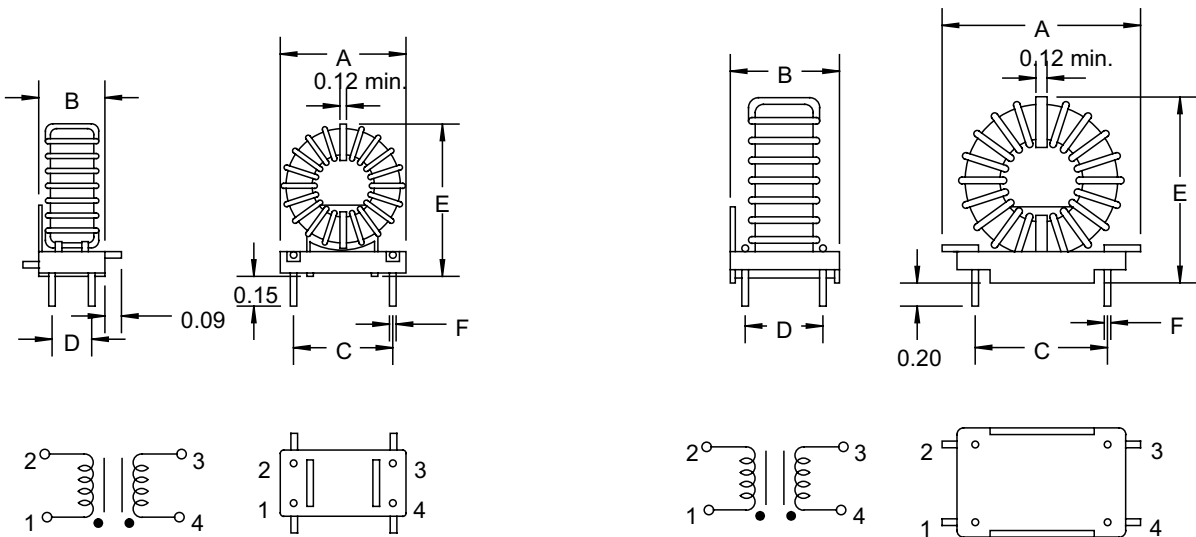
† RoHS Directive 2002/95/EC Jan 27, 2003 including Annex.

How to Order



| 8100 Series | | | | | | | | | | |
|-------------|---------------------------|----------------|--------------------|------------------------------------|-------------------|--------------------|---------------------|---------------------|-------------------|-------------------|
| Part Number | L (mH) Min. @ 1 KHz | I (A)* Max. | DCR (Ω) Max. | Leakage Inductance (μH) Typ. | Dim. A Max. | Dim. B ±0.01 | Dim. C ±0.015 | Dim. D ±0.015 | Dim. E Max. | Dim. F Max. |
| 8101-RC | 4 | 1.7 | 0.173 | 27 | 0.76 | 0.425 | 0.600 | 0.250 | 0.90 | 0.040 |
| 8102-RC | 2.5 | 2.4 | 0.09 | 17 | 0.76 | 0.425 | 0.600 | 0.250 | 0.90 | 0.040 |
| 8103-RC | 1 | 4.8 | 0.022 | 7 | 0.76 | 0.425 | 0.600 | 0.250 | 0.90 | 0.040 |
| 8104-RC | 10 | 2.4 | 0.17 | 45 | 1.20 | 0.60 | 0.800 | 0.400 | 1.20 | 0.050 |
| 8105-RC | 7 | 2.8 | 0.12 | 32 | 1.20 | 0.60 | 0.800 | 0.400 | 1.20 | 0.050 |
| 8106-RC | 5 | 3.7 | 0.07 | 23 | 1.20 | 0.60 | 0.800 | 0.400 | 1.20 | 0.050 |
| 8107-RC | 2 | 6.6 | 0.022 | 9 | 1.20 | 0.60 | 0.800 | 0.400 | 1.20 | 0.050 |
| 8108-RC | 1 | 10 | 0.01 | 4.5 | 1.20 | 0.60 | 0.800 | 0.400 | 1.20 | 0.050 |
| 8109-RC | 30 | 2.3 | 0.33 | 136 | 1.35 | 0.80 | 0.900 | 0.600 | 1.45 | 0.050 |
| 8110-RC | 20 | 2.9 | 0.21 | 95 | 1.35 | 0.80 | 0.900 | 0.600 | 1.45 | 0.050 |
| 8111-RC | 12 | 4 | 0.11 | 57 | 1.35 | 0.80 | 0.900 | 0.600 | 1.45 | 0.050 |
| 8112-RC | 8 | 5.6 | 0.055 | 38 | 1.35 | 0.80 | 0.900 | 0.600 | 1.45 | 0.050 |
| 8113-RC | 5 | 8.9 | 0.022 | 25 | 1.45 | 0.80 | 0.900 | 0.600 | 1.50 | 0.043 |
| 8114-RC | 2.5 | 12.5 | 0.011 | 12.5 | 1.45 | 0.80 | 0.900 | 0.600 | 1.50 | 0.053 |
| 8115-RC | 1.2 | 16 | 0.006 | 6 | 1.50 | 0.80 | 0.900 | 0.600 | 1.53 | 0.060 |
| 8116-RC | 50 | 2.3 | 0.45 | 230 | 1.55 | 0.80 | 0.900 | 0.600 | 1.65 | 0.050 |
| 8117-RC | 36 | 2.9 | 0.3 | 167 | 1.55 | 0.80 | 0.900 | 0.600 | 1.65 | 0.050 |
| 8118-RC | 7.3 | 9.3 | 0.032 | 30.5 | 1.65 | 0.80 | 0.900 | 0.600 | 1.65 | 0.043 |
| 8119-RC | 4 | 14.5 | 0.012 | 16 | 1.70 | 0.90 | 1.200 | 0.700 | 1.65 | 0.060 |
| 8120-RC | 2.4 | 17 | 0.008 | 9.6 | 1.70 | 0.90 | 1.200 | 0.700 | 1.65 | 0.067 |
| 8121-RC | 1 | 20 | 0.007 | 4 | 1.70 | 0.90 | 1.200 | 0.700 | 1.65 | 0.067 |

"-RC" suffix indicates RoHS compliance.



8101-8103

8104-8121

Dimensions: Inches

Компания «Океан Электроники» предлагает заключение долгосрочных отношений при поставках импортных электронных компонентов на взаимовыгодных условиях!

Наши преимущества:

- Поставка оригинальных импортных электронных компонентов напрямую с производств Америки, Европы и Азии, а так же с крупнейших складов мира;
- Широкая линейка поставок активных и пассивных импортных электронных компонентов (более 30 млн. наименований);
- Поставка сложных, дефицитных, либо снятых с производства позиций;
- Оперативные сроки поставки под заказ (от 5 рабочих дней);
- Экспресс доставка в любую точку России;
- Помощь Конструкторского Отдела и консультации квалифицированных инженеров;
- Техническая поддержка проекта, помощь в подборе аналогов, поставка прототипов;
- Поставка электронных компонентов под контролем ВП;
- Система менеджмента качества сертифицирована по Международному стандарту ISO 9001;
- При необходимости вся продукция военного и аэрокосмического назначения проходит испытания и сертификацию в лаборатории (по согласованию с заказчиком);
- Поставка специализированных компонентов военного и аэрокосмического уровня качества (Xilinx, Altera, Analog Devices, Intersil, Interpoint, Microsemi, Actel, Aeroflex, Peregrine, VPT, Syfer, Eurofarad, Texas Instruments, MS Kennedy, Miteq, Cobham, E2V, MA-COM, Hittite, Mini-Circuits, General Dynamics и др.);

Компания «Океан Электроники» является официальным дистрибьютором и эксклюзивным представителем в России одного из крупнейших производителей разъемов военного и аэрокосмического назначения «JONHON», а так же официальным дистрибьютором и эксклюзивным представителем в России производителя высокотехнологичных и надежных решений для передачи СВЧ сигналов «FORSTAR».



JONHON

«JONHON» (основан в 1970 г.)

Разъемы специального, военного и аэрокосмического назначения:

(Применяются в военной, авиационной, аэрокосмической, морской, железнодорожной, горно- и нефтедобывающей отраслях промышленности)

«FORSTAR» (основан в 1998 г.)

ВЧ соединители, коаксиальные кабели, кабельные сборки и микроволновые компоненты:

(Применяются в телекоммуникациях гражданского и специального назначения, в средствах связи, РЛС, а так же военной, авиационной и аэрокосмической отраслях промышленности).



Телефон: 8 (812) 309-75-97 (многоканальный)

Факс: 8 (812) 320-03-32

Электронная почта: ocean@oceanchips.ru

Web: <http://oceanchips.ru/>

Адрес: 198099, г. Санкт-Петербург, ул. Калинина, д. 2, корп. 4, лит. А