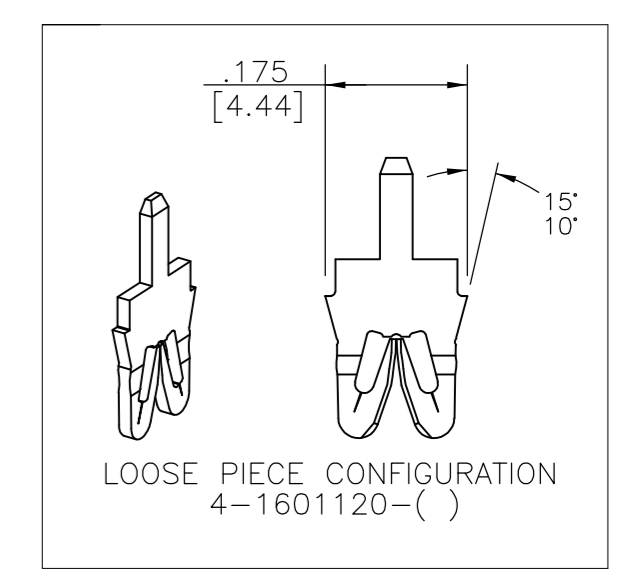
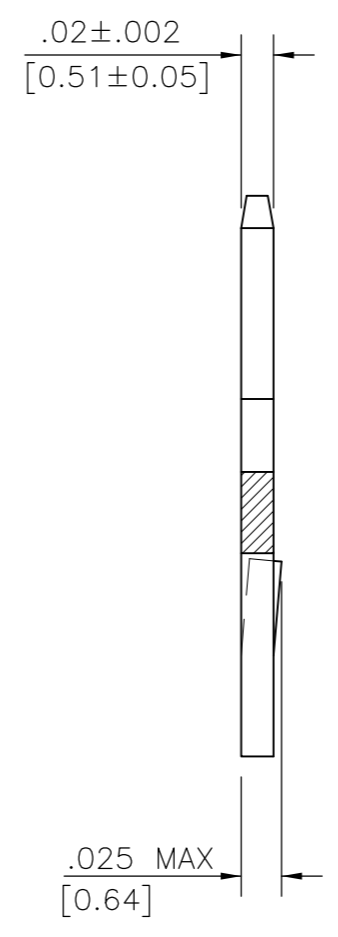
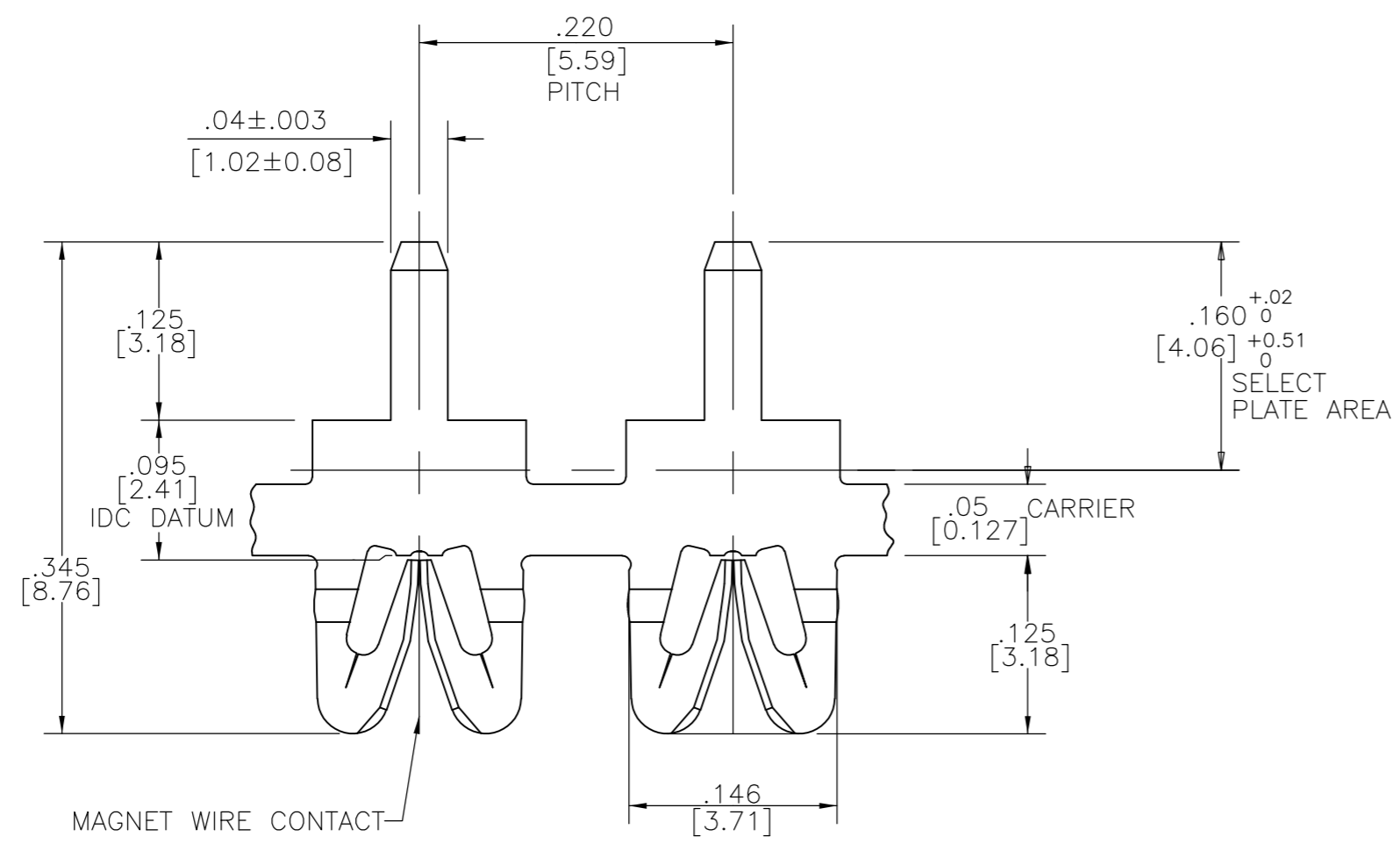


THIS DRAWING IS UNPUBLISHED. RELEASED FOR PUBLICATION
 © COPYRIGHT - TE Connectivity ALL RIGHTS RESERVED.

REVISIONS				
P	LTR	DESCRIPTION	DATE	DWN APVD
E2		REVISED PER ECR-17-013073	14SEP2017	JH PKS

- SPECIFICATIONS:
 MAGNET WIRE #27 - #36 AWG,
 0.38mm (.015") - 0.13 (.005") DIA. COPPER
 OTHER SIZES MAY BE ACCOMMODATED,
 CONSULT TYCO ELECTRONICS FOR APPROVAL.
 - POCKET RECOMMENDATION: #1601424
- 3 TERMINAL APPLICATION TO COMPLY WITH
 TYCO ELECTRONICS SPECIFICATION 114-13166
 FIGURE 5.



	SELECTIVE TIN PLATE OVER NICKEL	---	4-1601120-4
OBSOLETE	SELECTIVE POST TIN-LEAD PLATE OVER NICKEL	050-011-119	4-1601120-2
	SELECTIVE TIN PLATE OVER NICKEL	---	2-1601120-4
OBSOLETE	SELECTIVE POST TIN-LEAD PLATE OVER NICKEL	150-012-119	2-1601120-2
	UNPLATED	150-012-000	2-1601120-1
	SELECTIVE TIN PLATE OVER NICKEL	---	1601120-4
SUPERSEDED	SELECTIVE POST TIN-LEAD PLATE OVER NICKEL	150-011-019	1601120-3
OBSOLETE	SELECTIVE POST TIN-LEAD PLATE OVER NICKEL	150-011-119	1601120-2
	UNPLATED	150-011-000	1601120-1
	FINISH	REFERENCE P/N	TYCO PART NUMBER



THIS DRAWING IS A CONTROLLED DOCUMENT. DWN J.WELLER 11JAN2002
 CHK M.FEHER 11JAN2002
 APVD K.RANDOLPH 11JAN2002

TE Connectivity

NAME: FINE RANGE WIRE TO .040 X .020 P.C.B. SIAMEZE TERMINAL

PRODUCT SPEC: 108-2244

APPLICATION SPEC: 3

MATERIAL: BRASS, SPRING HARD FINISH: SEE TABLE WEIGHT: 0.000000

SIZE: A2 CAGE CODE: 00779 DRAWING NO: 1601120 RESTRICTED TO: -

CUSTOMER DRAWING SCALE: 1:3 SHEET: 1 OF 1 REV: E2

Компания «Океан Электроники» предлагает заключение долгосрочных отношений при поставках импортных электронных компонентов на взаимовыгодных условиях!

Наши преимущества:

- Поставка оригинальных импортных электронных компонентов напрямую с производств Америки, Европы и Азии, а так же с крупнейших складов мира;
- Широкая линейка поставок активных и пассивных импортных электронных компонентов (более 30 млн. наименований);
- Поставка сложных, дефицитных, либо снятых с производства позиций;
- Оперативные сроки поставки под заказ (от 5 рабочих дней);
- Экспресс доставка в любую точку России;
- Помощь Конструкторского Отдела и консультации квалифицированных инженеров;
- Техническая поддержка проекта, помощь в подборе аналогов, поставка прототипов;
- Поставка электронных компонентов под контролем ВП;
- Система менеджмента качества сертифицирована по Международному стандарту ISO 9001;
- При необходимости вся продукция военного и аэрокосмического назначения проходит испытания и сертификацию в лаборатории (по согласованию с заказчиком);
- Поставка специализированных компонентов военного и аэрокосмического уровня качества (Xilinx, Altera, Analog Devices, Intersil, Interpoint, Microsemi, Actel, Aeroflex, Peregrine, VPT, Syfer, Eurofarad, Texas Instruments, MS Kennedy, Miteq, Cobham, E2V, MA-COM, Hittite, Mini-Circuits, General Dynamics и др.);

Компания «Океан Электроники» является официальным дистрибьютором и эксклюзивным представителем в России одного из крупнейших производителей разъемов военного и аэрокосмического назначения «JONHON», а так же официальным дистрибьютором и эксклюзивным представителем в России производителя высокотехнологичных и надежных решений для передачи СВЧ сигналов «FORSTAR».



JONHON

«JONHON» (основан в 1970 г.)

Разъемы специального, военного и аэрокосмического назначения:

(Применяются в военной, авиационной, аэрокосмической, морской, железнодорожной, горно- и нефтедобывающей отраслях промышленности)

«FORSTAR» (основан в 1998 г.)

ВЧ соединители, коаксиальные кабели,
кабельные сборки и микроволновые компоненты:

(Применяются в телекоммуникациях гражданского и специального назначения, в средствах связи, РЛС, а так же военной, авиационной и аэрокосмической отраслях промышленности).



Телефон: 8 (812) 309-75-97 (многоканальный)

Факс: 8 (812) 320-03-32

Электронная почта: ocean@oceanchips.ru

Web: <http://oceanchips.ru/>

Адрес: 198099, г. Санкт-Петербург, ул. Калинина, д. 2, корп. 4, лит. А