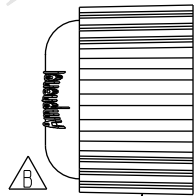


REV.	ECN NO.	DATE	SIGN	DESCRIPTION
A	Initial Release	Ruru	2012/10/25	PLD-04BMFA-QL7001 To PLD-04BMFA-QL7001
B	LEN1510155	Vicky	2015/01/08	Update Logo & Tolerance

ALTW  
CONFIDENTIAL  
2015-01-08  
R&D DEPT.

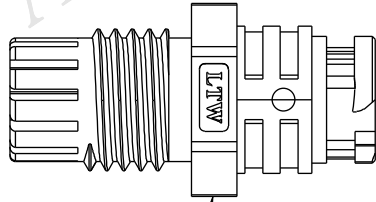
ALTW  
DCC. DEPT.  
CONFIDENTIAL  
2015.01.15  
ISSUED



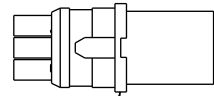
Sealing Nut (4)



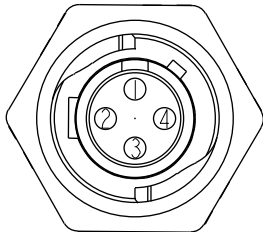
Seal (3)



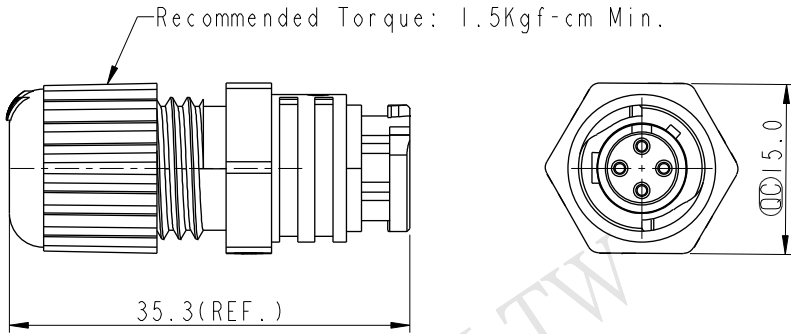
Clamp Ring (2)



Housing Ass'y (1)



Pin Assignments  
Front View



- Note:
- \*  $\varnothing$  Important Dimension To Check.
  - \* Waterproof Rate: IP67
  - \* Female Pin: Copper Alloy, Gold Plated
  - \* Housing: Nylon, UL 94V-0, Black.
  - \* Seal: Silicone, UL 94V-0, Gray.
  - \* Clamp Ring: Nylon, UL 94V-2, Black.
  - \* Sealing Nut: Nylon, UL 94V-2, Black.
  - \* Seals for Cable OD:  $\varnothing 4.5\text{mm} - \varnothing 6.5\text{mm}$
  - \* Operating Voltage Max: AC 300 V Rms.
  - \* Operating Current Max: 5A.
  - \* One Set Unassembled In One Bag.

A	UNIT:mm		TITLE		ITEM NO	DRAWN BY	DATE
	TOLERANCE	$\pm 0.5$ mm	ASSY,PUSH LOCK,4PIN M CONN F PIN		PLD-04BMFA-QL7001	Vicky	2015-01-08
	SCALE	3:2	SIZE	A4	DWG NO	CHECKED BY	DATE
	REV.	B	WC-REV.	A.2	PLD-04BMFA-QL7001	Sam	2015-01-08
				QC: Inspection item	CUSTOMER	APPROVED BY	DATE
					ALTW	Rita	2015-01-08

**Amphenol LTW**  
安費諾亮泰企業股份有限公司

THIS DOCUMENT IS SUBJECT TO CHANGE WITHOUT NOTICE. IT IS CONFIDENTIAL AND A PROPERTY OF AMPHENOL LTW. DISCLOSURE TO THIRD PARTY HAS TO BE AUTHORIZED BY AMPHENOL LTW.

Компания «Океан Электроники» предлагает заключение долгосрочных отношений при поставках импортных электронных компонентов на взаимовыгодных условиях!

Наши преимущества:

- Поставка оригинальных импортных электронных компонентов напрямую с производств Америки, Европы и Азии, а так же с крупнейших складов мира;
- Широкая линейка поставок активных и пассивных импортных электронных компонентов (более 30 млн. наименований);
- Поставка сложных, дефицитных, либо снятых с производства позиций;
- Оперативные сроки поставки под заказ (от 5 рабочих дней);
- Экспресс доставка в любую точку России;
- Помощь Конструкторского Отдела и консультации квалифицированных инженеров;
- Техническая поддержка проекта, помощь в подборе аналогов, поставка прототипов;
- Поставка электронных компонентов под контролем ВП;
- Система менеджмента качества сертифицирована по Международному стандарту ISO 9001;
- При необходимости вся продукция военного и аэрокосмического назначения проходит испытания и сертификацию в лаборатории (по согласованию с заказчиком);
- Поставка специализированных компонентов военного и аэрокосмического уровня качества (Xilinx, Altera, Analog Devices, Intersil, Interpoint, Microsemi, Actel, Aeroflex, Peregrine, VPT, Syfer, Eurofarad, Texas Instruments, MS Kennedy, Miteq, Cobham, E2V, MA-COM, Hittite, Mini-Circuits, General Dynamics и др.);

Компания «Океан Электроники» является официальным дистрибьютором и эксклюзивным представителем в России одного из крупнейших производителей разъемов военного и аэрокосмического назначения «JONHON», а так же официальным дистрибьютором и эксклюзивным представителем в России производителя высокотехнологичных и надежных решений для передачи СВЧ сигналов «FORSTAR».



## JONHON

«JONHON» (основан в 1970 г.)

Разъемы специального, военного и аэрокосмического назначения:

(Применяются в военной, авиационной, аэрокосмической, морской, железнодорожной, горно- и нефтедобывающей отраслях промышленности)

«FORSTAR» (основан в 1998 г.)

ВЧ соединители, коаксиальные кабели, кабельные сборки и микроволновые компоненты:

(Применяются в телекоммуникациях гражданского и специального назначения, в средствах связи, РЛС, а так же военной, авиационной и аэрокосмической отраслях промышленности).



Телефон: 8 (812) 309-75-97 (многоканальный)

Факс: 8 (812) 320-03-32

Электронная почта: [ocean@oceanchips.ru](mailto:ocean@oceanchips.ru)

Web: <http://oceanchips.ru/>

Адрес: 198099, г. Санкт-Петербург, ул. Калинина, д. 2, корп. 4, лит. А