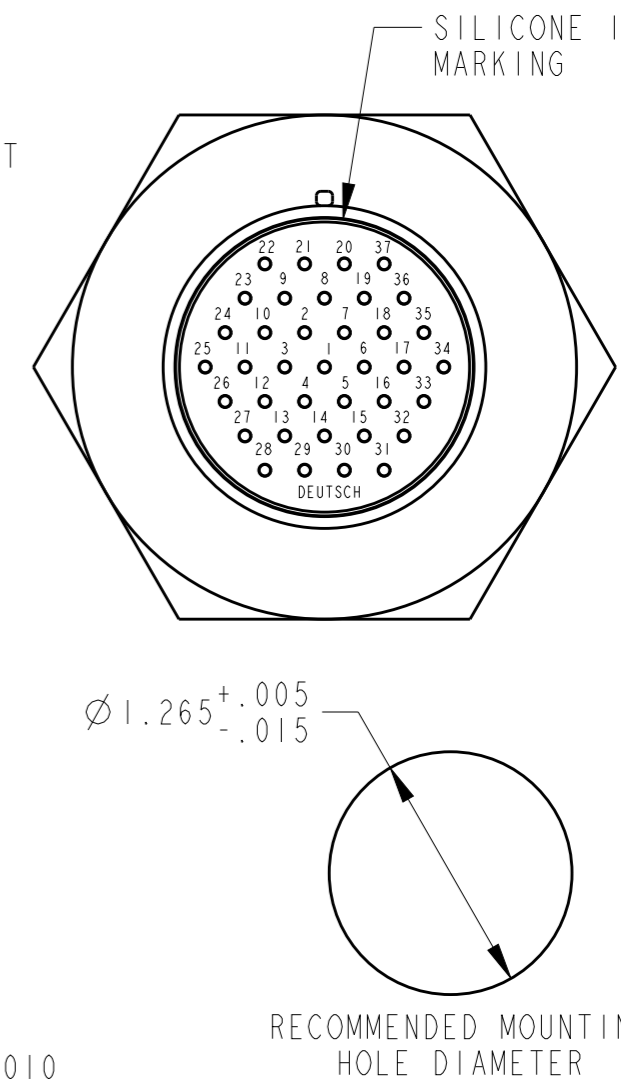
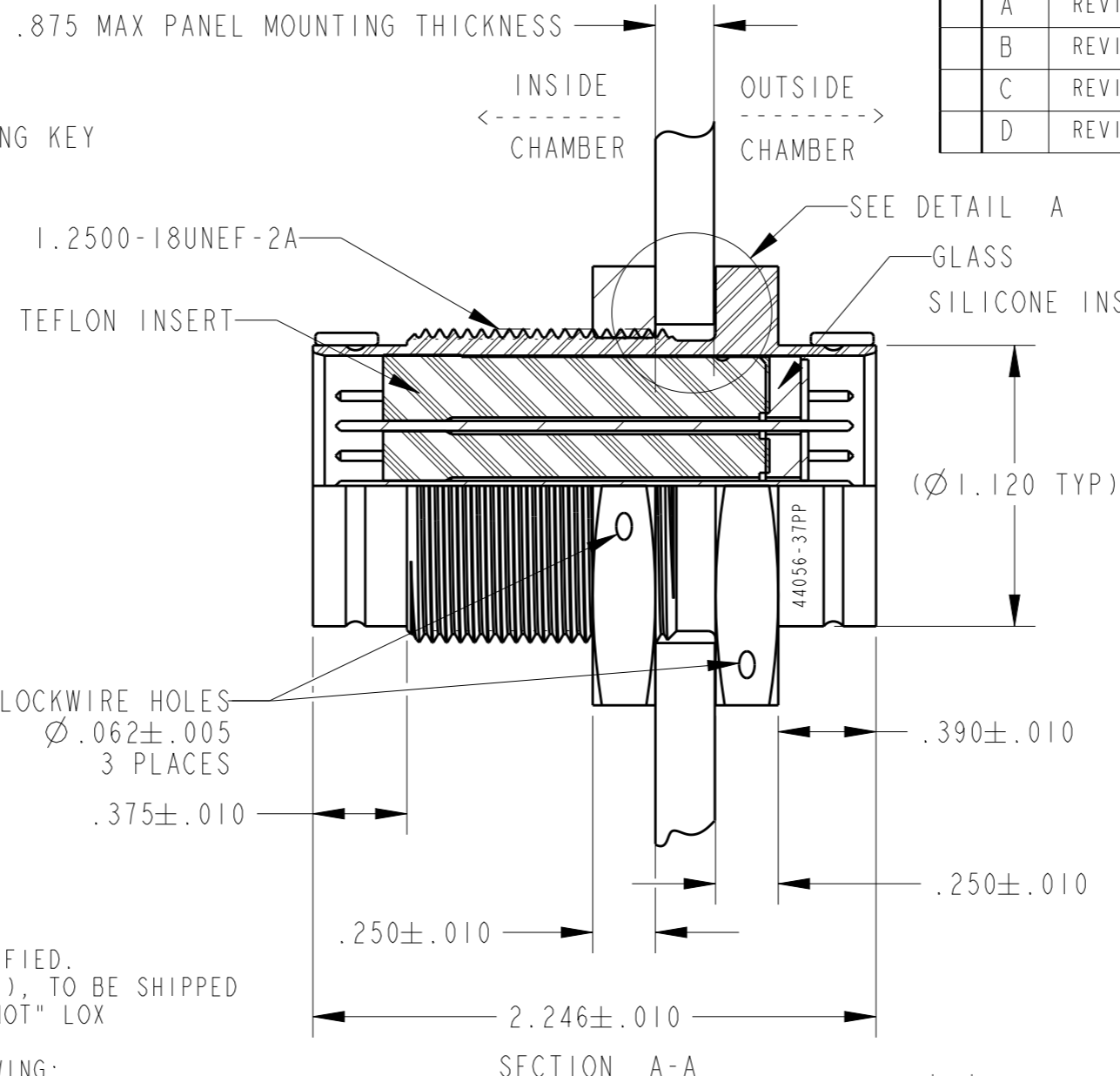
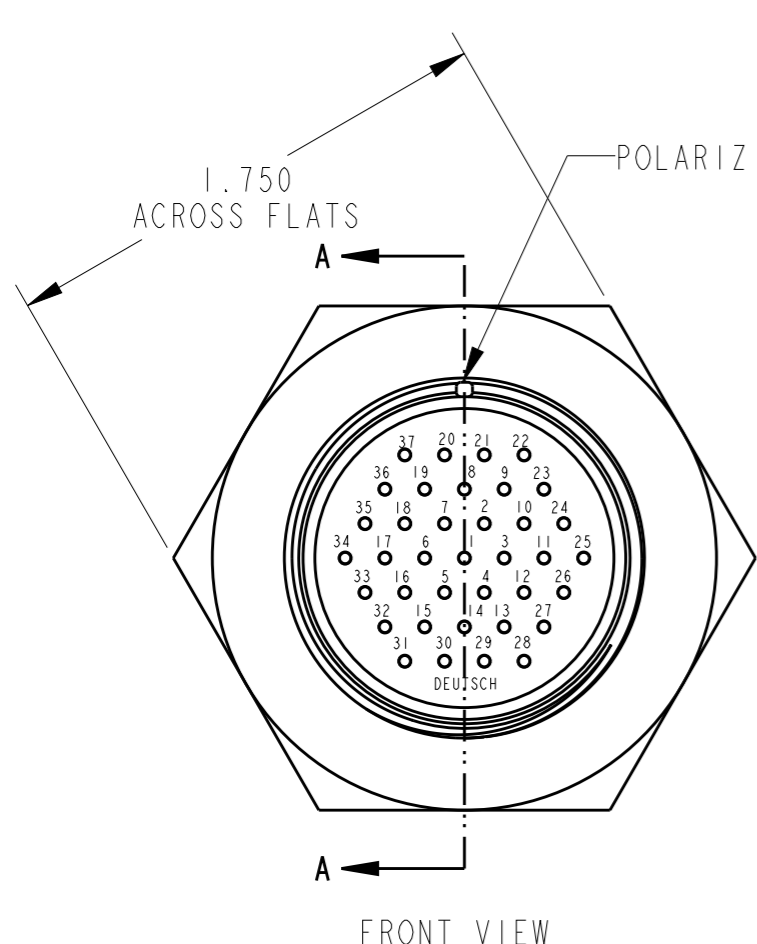


THIS DRAWING IS UNPUBLISHED. RELEASED FOR PUBLICATION 20  
COPYRIGHT 20 BY TE ALL RIGHTS RESERVED.

LOC	DIST	REVISIONS			
P	LTR	DESCRIPTION	DATE	DWN	APVD
-	-	A	REVISED PER E.O. H2228	980504	- L.S.
-	-	B	REVISED PER E.O. H2266	980602	- L.S.
-	-	C	REVISED PER E.O. H2339	980803	- L.S.
-	-	D	REVISED PER ECO-13-020262	140108	E.V. A.R.



- 8. DIMENSIONS ARE IN INCHES UNLESS OTHERWISE SPECIFIED.
- 7. TWO PROTECTIVE CAPS (4615-201-3730; "NOT SHOWN"), TO BE SHIPPED ASSEMBLED ON RECEPTACLE. PROTECTIVE CAPS ARE "NOT" LOX COMPATIBLE.
- 6. THIS DESIGN IS INTENDED TO MATE WITH THE FOLLOWING:

	DEUTSCH P/N
INSIDE PLUG (TEFLON INSERT)	17106-37S
OUTSIDE PLUG (SILICON INSERT)	17107-37S
OUTSIDE PLUG (TEFLON INSERT)	17108-37S

- 5. MATERIAL: SHELL & LOCKNUT: STAINLESS STEEL PER QQ-S-763  
CONTACTS: HIGH NICKEL IRON ALLOY  
INSERT SEAL: COMPRESSION GLASS PER 40M39569  
INSERT: SILICONE INSERT--ELASTOMER  
INSERT: TEFLON PER MIL-P-19468
- 4. FINISH: SHELL: PASSIVATED  
CONTACT: GOLD PLATED PER MIL-G-45204.
- 3. INSERTS ARE CONTINUOUS DIELECTRIC.
- 2. CONTACT IDENTIFICATION IS PERMANENT.
- 1. ALL INSIDE PARTS TO BE LOX COMPATIBLE.

NOTES: UNLESS OTHERWISE SPECIFIED

DESCRIPTION:  
QUICK DISCONNECT CRYOGENIC ENVELOPE

THIS DRAWING IS A CONTROLLED DOCUMENT.	
DIMENSIONS: INCHES	TOLERANCES UNLESS OTHERWISE SPECIFIED:
0 PLC ±-	1 PLC ±x.x
1 PLC ±x.xx	2 PLC ±x.xxx
2 PLC ±x.xxx	3 PLC ±x.xxxx
3 PLC ±x.xxxx	4 PLC ±x.xxxx
4 PLC ±x.xxxx	ANGLES ±-
MATERIAL NOTE 5.	FINISH NOTE 4.

DWN	980422
C. JOLICOEUR	
CHK	980428
L. STOLLE	
APVD	980428
J. AGUILERA	
PRODUCT SPEC	
APPLICATION SPEC	
WEIGHT	
Customer Drawing	

PROPERTY OF TE CONNECTIVITY  
THIS INFORMATION IS CONFIDENTIAL AND PROPRIETARY TO TYCO ELECTRONICS CORPORATION AND ITS WORLDWIDE SUBSIDIARIES AND AFFILIATES (TE). IT MAY NOT BE DISCLOSED TO ANYONE, OTHER THAN TE PERSONNEL, WITHOUT AUTHORIZATION FROM TE (www.TE.com)

		TE Connectivity	
		NAME RECEPTACLE JAM NUT MOUNTING T.B.F HERMETIC, DM SPECIAL 37 SIZE 20 CONTACTS	
SIZE	CAGE CODE	DRAWING NO	RESTRICTED TO
A3	11139	44056-37PP	-
MC: 75		SCALE 1.500	SHEET 1 OF 1 REV D

Компания «Океан Электроники» предлагает заключение долгосрочных отношений при поставках импортных электронных компонентов на взаимовыгодных условиях!

Наши преимущества:

- Поставка оригинальных импортных электронных компонентов напрямую с производств Америки, Европы и Азии, а так же с крупнейших складов мира;
- Широкая линейка поставок активных и пассивных импортных электронных компонентов (более 30 млн. наименований);
- Поставка сложных, дефицитных, либо снятых с производства позиций;
- Оперативные сроки поставки под заказ (от 5 рабочих дней);
- Экспресс доставка в любую точку России;
- Помощь Конструкторского Отдела и консультации квалифицированных инженеров;
- Техническая поддержка проекта, помощь в подборе аналогов, поставка прототипов;
- Поставка электронных компонентов под контролем ВП;
- Система менеджмента качества сертифицирована по Международному стандарту ISO 9001;
- При необходимости вся продукция военного и аэрокосмического назначения проходит испытания и сертификацию в лаборатории (по согласованию с заказчиком);
- Поставка специализированных компонентов военного и аэрокосмического уровня качества (Xilinx, Altera, Analog Devices, Intersil, Interpoint, Microsemi, Actel, Aeroflex, Peregrine, VPT, Syfer, Eurofarad, Texas Instruments, MS Kennedy, Miteq, Cobham, E2V, MA-COM, Hittite, Mini-Circuits, General Dynamics и др.);

Компания «Океан Электроники» является официальным дистрибьютором и эксклюзивным представителем в России одного из крупнейших производителей разъемов военного и аэрокосмического назначения «JONHON», а так же официальным дистрибьютором и эксклюзивным представителем в России производителя высокотехнологичных и надежных решений для передачи СВЧ сигналов «FORSTAR».



## JONHON

«JONHON» (основан в 1970 г.)

Разъемы специального, военного и аэрокосмического назначения:

(Применяются в военной, авиационной, аэрокосмической, морской, железнодорожной, горно- и нефтедобывающей отраслях промышленности)

«FORSTAR» (основан в 1998 г.)

ВЧ соединители, коаксиальные кабели,  
кабельные сборки и микроволновые компоненты:

(Применяются в телекоммуникациях гражданского и специального назначения, в средствах связи, РЛС, а так же военной, авиационной и аэрокосмической отраслях промышленности).



Телефон: 8 (812) 309-75-97 (многоканальный)

Факс: 8 (812) 320-03-32

Электронная почта: [ocean@oceanchips.ru](mailto:ocean@oceanchips.ru)

Web: <http://oceanchips.ru/>

Адрес: 198099, г. Санкт-Петербург, ул. Калинина, д. 2, корп. 4, лит. А