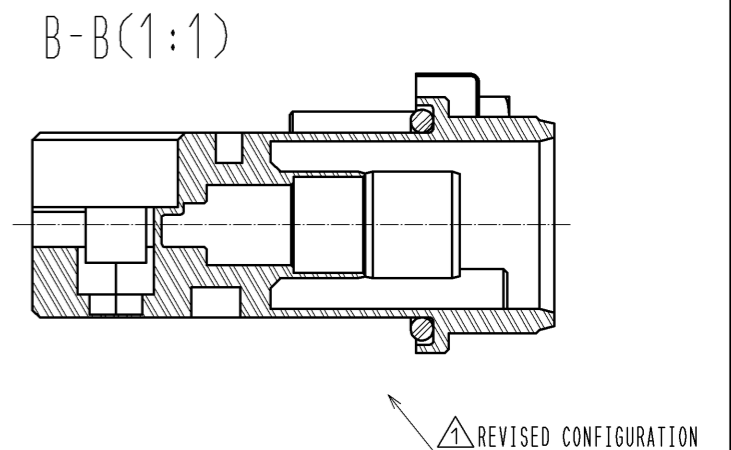
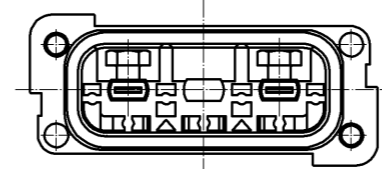
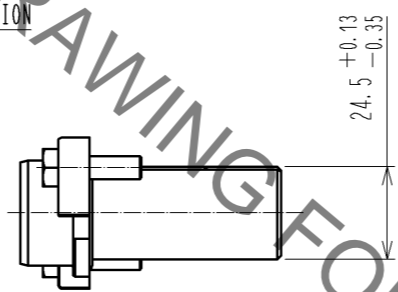
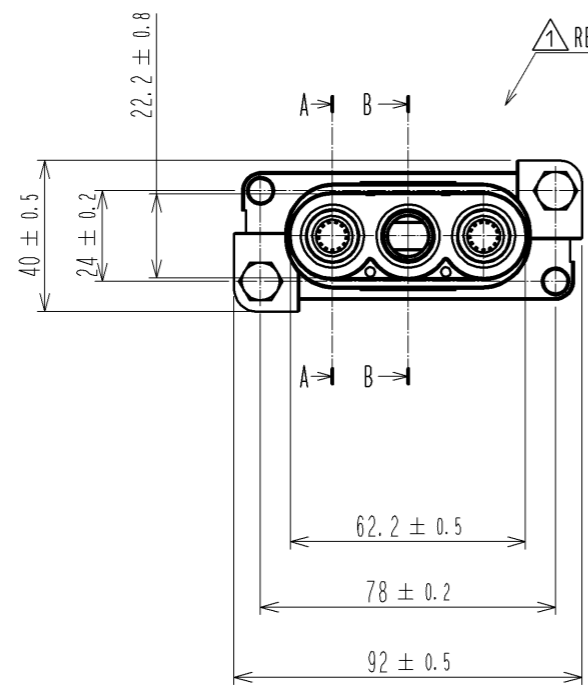
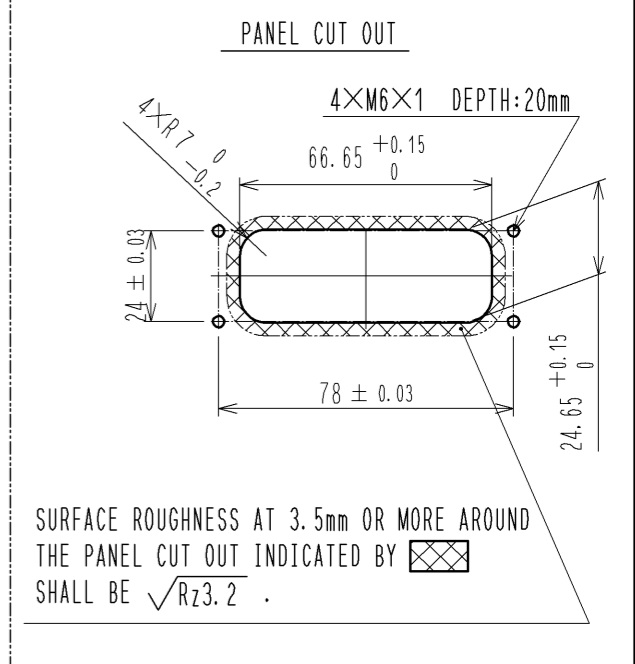
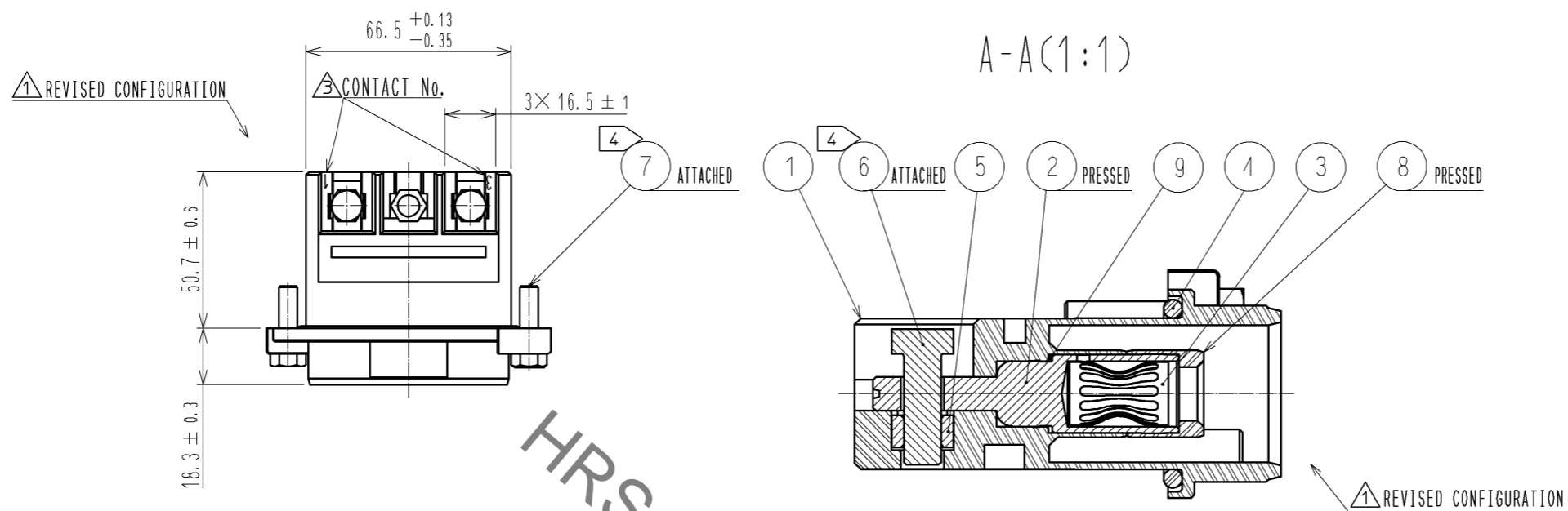


Jul. 1.2019 Copyright 2019 HIROSE ELECTRIC CO., LTD. All Rights Reserved.
 In case of consideration for using Automotive equipment / device which demand high reliability, kindly contact our sales window correspondents.



- NOTES
- 1 ROTATION EXAMPLES OF REF. NO. ① AND ⑦ ARE SHOWN.
 - 2 ROTATION EXAMPLES OF REF. NO. ② AND ③ ARE SHOWN.
 - 3 WHEN THIS CONNECTOR IS MOUNTED ON TO PANEL, BE CAREFUL REF. NO. ④ IS ASSEMBLED SURELY INTO THE GROOVE OF REF. NO. ① AS SHOWN IN THIS FIGURE TO KEEP WATERPROOF EFFECTIVENESS.
 - ④ THE RECOMMENDED TIGHTENING TORQUE : REF. NO. ⑥, ⑦ : $5 \pm 0.25 \text{ N} \cdot \text{m}$.
 - 5 THE RECOMMENDED BUS BAR SIZE : 10 TO 12 × 3 TO 4 (WIDTH × THICKNESS)
 - ⑥ THE RECOMMENDED BUS BAR PLATING : PLEASE NOTE THAT OTHER PLATING TYPES COULD CAUSE CORROSION DUE TO THE POTENTIAL DIFFERENCE BETWEEN DISSIMILAR METALS.

4	HYDROGENATED ACRYLONITRILE BUTADIENE RUBBER	(BLACK)	9	FLUOROSILICONE RUBBER	(BLACK)
3	COPPER ALLOY	SILVER PLATING 3 μm MIN	8	POLYAMIDE	(BLACK) UL94V-0
2	COPPER ALLOY	SILVER PLATING 3 μm MIN	7	STEEL	CHROMATE TREATMENT (TRIVALENT CHROMIUM) HEXAGON HEAD BOLT. M6(CL-22)
1	POLYAMIDE	(BLACK) UL94V-0	6	BRASS	NICKEL PLATING HEXAGON HEAD BOLT. M6(CL-16)
			5	BRASS	NICKEL PLATING HEXAGON NUT
NO.	MATERIAL	FINISH . REMARKS	NO.	MATERIAL	FINISH . REMARKS

UNITS mm		SCALE 1 : 2	COUNT 1	DESCRIPTION OF REVISIONS DIS-C-003104	DESIGNED HS. KAWASHIMA	CHECKED HY. KOBAYASHI	DATE 13. 06. 21
HRS HIROSE ELECTRIC CO., LTD.		APPROVED : SU. OBARA	11. 10. 25	DRAWING NO. EDC3-117669-00			
		CHECKED : HY. KOBAYASHI	11. 10. 25	PART NO. EV1-62RA-2SB			
		DESIGNED : HS. KAWASHIMA	11. 10. 24	CODE NO. CL139-0008-0-00			
		DRAWN : HS. KAWASHIMA	11. 10. 24			③ 1/1	

Компания «Океан Электроники» предлагает заключение долгосрочных отношений при поставках импортных электронных компонентов на взаимовыгодных условиях!

Наши преимущества:

- Поставка оригинальных импортных электронных компонентов напрямую с производств Америки, Европы и Азии, а так же с крупнейших складов мира;
- Широкая линейка поставок активных и пассивных импортных электронных компонентов (более 30 млн. наименований);
- Поставка сложных, дефицитных, либо снятых с производства позиций;
- Оперативные сроки поставки под заказ (от 5 рабочих дней);
- Экспресс доставка в любую точку России;
- Помощь Конструкторского Отдела и консультации квалифицированных инженеров;
- Техническая поддержка проекта, помощь в подборе аналогов, поставка прототипов;
- Поставка электронных компонентов под контролем ВП;
- Система менеджмента качества сертифицирована по Международному стандарту ISO 9001;
- При необходимости вся продукция военного и аэрокосмического назначения проходит испытания и сертификацию в лаборатории (по согласованию с заказчиком);
- Поставка специализированных компонентов военного и аэрокосмического уровня качества (Xilinx, Altera, Analog Devices, Intersil, Interpoint, Microsemi, Actel, Aeroflex, Peregrine, VPT, Syfer, Eurofarad, Texas Instruments, MS Kennedy, Miteq, Cobham, E2V, MA-COM, Hittite, Mini-Circuits, General Dynamics и др.);

Компания «Океан Электроники» является официальным дистрибьютором и эксклюзивным представителем в России одного из крупнейших производителей разъемов военного и аэрокосмического назначения «**JONHON**», а так же официальным дистрибьютором и эксклюзивным представителем в России производителя высокотехнологичных и надежных решений для передачи СВЧ сигналов «**FORSTAR**».



JONHON

«**JONHON**» (основан в 1970 г.)

Разъемы специального, военного и аэрокосмического назначения:

(Применяются в военной, авиационной, аэрокосмической, морской, железнодорожной, горно- и нефтедобывающей отраслях промышленности)

«**FORSTAR**» (основан в 1998 г.)

ВЧ соединители, коаксиальные кабели,
кабельные сборки и микроволновые компоненты:

(Применяются в телекоммуникациях гражданского и специального назначения, в средствах связи, РЛС, а так же военной, авиационной и аэрокосмической отраслях промышленности).



Телефон: 8 (812) 309-75-97 (многоканальный)

Факс: 8 (812) 320-03-32

Электронная почта: ocean@oceanchips.ru

Web: <http://oceanchips.ru/>

Адрес: 198099, г. Санкт-Петербург, ул. Калинина, д. 2, корп. 4, лит. А