

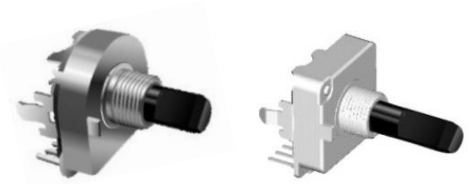
## 20mm Gray & Binary Rotary Encoder

### Application

- ✓ Audio, Home appliance, Precision apparatus, Automotive, Communication, Industrial control, etc.

### Feature

- ✓ Encoder programmed with 4 bit coding for varies digital circuit.



### ■Specification

Rotation Angle	360° endless
Rating Voltage	10V DC 10mA
Operating Temperature Range	-10 °C~85 °C
Rotational Torque	50 ~ 350 gf.cm
Rotational Life	50,000 cycles

### ■How to order

RE2001F – 40E2 – 20F – 4G

[Model](#)

#### Terminal Type

Code	Terminal type	Switch
20	Horizontal	Without switch
40	Vertical	Without switch

Code	Bushing Type (D)	
E2	∅9mm	6mm

[Shaft](#)


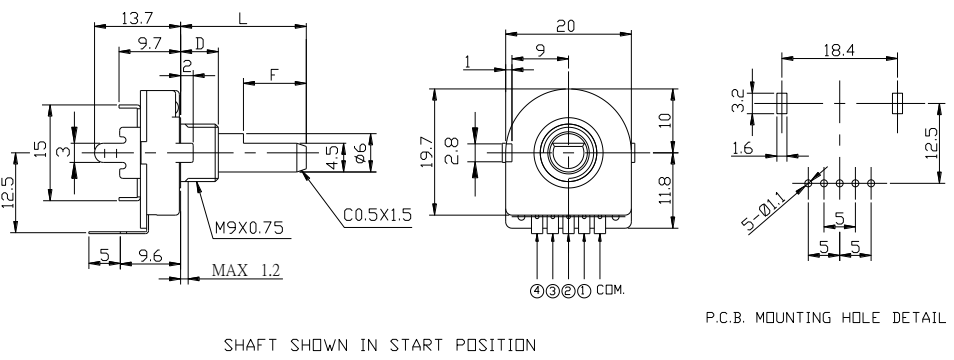

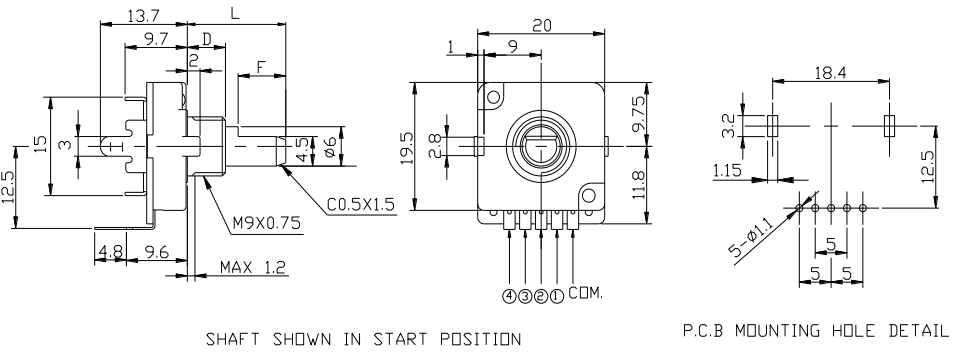
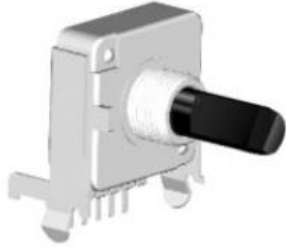
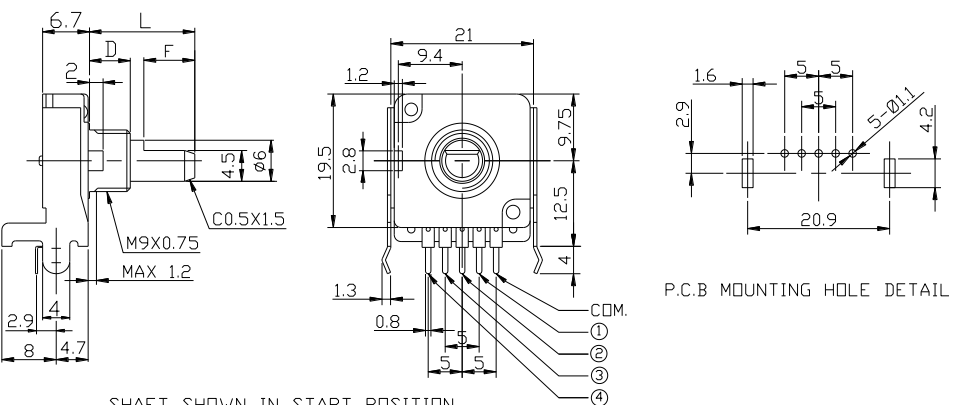
#### [Resolution](#)

Code	Position Type
4G	16-Position Gray Code
4B	16-Position Binary Code

## 20mm Gray & Binary Rotary Encoder

### Model Description

Model	Terminal Type	Switch	Bushing Type (D)		Bushing Thread
RE2001F-40E2	Vertical	Without switch	Ø9mm	6mm	With thread
RE200F-40E2	Vertical	Without switch	Ø9mm	6mm	With thread
RE200F-20E2	Horizontal	Without switch	Ø9mm	6mm	With thread

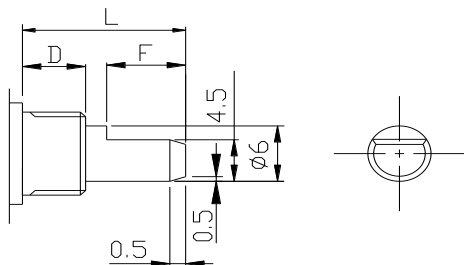
Order code	Outline Drawing
<p>RE2001F-40E2</p> 	 <p>SHAFT SHOWN IN START POSITION</p> <p>P.C.B. MOUNTING HOLE DETAIL</p>
<p>RE200F-40E2</p> 	 <p>SHAFT SHOWN IN START POSITION</p> <p>P.C.B. MOUNTING HOLE DETAIL</p>
<p>RE200F-20E2</p> 	 <p>SHAFT SHOWN IN START POSITION</p> <p>P.C.B. MOUNTING HOLE DETAIL</p>

[Back to top](#)

## 20mm Gray & Binary Rotary Encoder

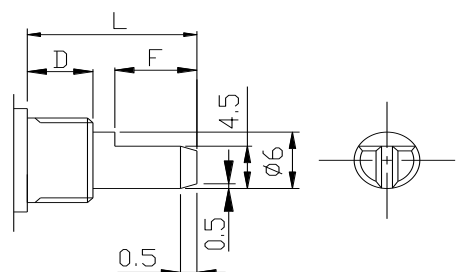
### ■ Shaft and Bushing Dimensions

#### F Type



D	6(E2)	6(E2)
L	15.5	20
F	7.5	10

#### A Type



D	6(E2)
L	25
F	12

### ■ Standard Codes

The ● mark shows the ON position

		Position															
Code	Terminal	1	2	3	4	5	6	7	8	9	10	11	12	13	14	15	16
Gray	1		●	●			●	●			●	●			●	●	
	2			●	●	●	●					●	●	●	●		
	3					●	●	●	●	●	●	●	●				
	4									●	●	●	●	●	●	●	●

### ■ Standard Codes

The ● mark shows the ON position

		Position															
Code	Terminal	1	2	3	4	5	6	7	8	9	10	11	12	13	14	15	16
Binary	1		●		●		●		●		●		●		●		●
	2			●	●			●	●			●	●			●	●
	3					●	●	●	●					●	●	●	●
	4									●	●	●	●	●	●	●	●

Design and specifications presented here are for the standard parts only. Please kindly contact us for your special requests and ask for the current technical specifications before purchase and/or use.

[Back to top](#)

# Mouser Electronics

Authorized Distributor

Click to View Pricing, Inventory, Delivery & Lifecycle Information:

[Alpha \(Taiwan\):](#)

[RE200F-20E2-20F-4B-007](#) [RE2001F-40E2-20F-4B-009](#) [RE200F-40E2-155F-4G-007](#)

Компания «Океан Электроники» предлагает заключение долгосрочных отношений при поставках импортных электронных компонентов на взаимовыгодных условиях!

Наши преимущества:

- Поставка оригинальных импортных электронных компонентов напрямую с производств Америки, Европы и Азии, а так же с крупнейших складов мира;
- Широкая линейка поставок активных и пассивных импортных электронных компонентов (более 30 млн. наименований);
- Поставка сложных, дефицитных, либо снятых с производства позиций;
- Оперативные сроки поставки под заказ (от 5 рабочих дней);
- Экспресс доставка в любую точку России;
- Помощь Конструкторского Отдела и консультации квалифицированных инженеров;
- Техническая поддержка проекта, помощь в подборе аналогов, поставка прототипов;
- Поставка электронных компонентов под контролем ВП;
- Система менеджмента качества сертифицирована по Международному стандарту ISO 9001;
- При необходимости вся продукция военного и аэрокосмического назначения проходит испытания и сертификацию в лаборатории (по согласованию с заказчиком);
- Поставка специализированных компонентов военного и аэрокосмического уровня качества (Xilinx, Altera, Analog Devices, Intersil, Interpoint, Microsemi, Actel, Aeroflex, Peregrine, VPT, Syfer, Eurofarad, Texas Instruments, MS Kennedy, Miteq, Cobham, E2V, MA-COM, Hittite, Mini-Circuits, General Dynamics и др.);

Компания «Океан Электроники» является официальным дистрибьютором и эксклюзивным представителем в России одного из крупнейших производителей разъемов военного и аэрокосмического назначения «JONHON», а так же официальным дистрибьютором и эксклюзивным представителем в России производителя высокотехнологичных и надежных решений для передачи СВЧ сигналов «FORSTAR».



## JONHON

«JONHON» (основан в 1970 г.)

Разъемы специального, военного и аэрокосмического назначения:

(Применяются в военной, авиационной, аэрокосмической, морской, железнодорожной, горно- и нефтедобывающей отраслях промышленности)

«FORSTAR» (основан в 1998 г.)

ВЧ соединители, коаксиальные кабели, кабельные сборки и микроволновые компоненты:

(Применяются в телекоммуникациях гражданского и специального назначения, в средствах связи, РЛС, а так же военной, авиационной и аэрокосмической отраслях промышленности).



Телефон: 8 (812) 309-75-97 (многоканальный)

Факс: 8 (812) 320-03-32

Электронная почта: [ocean@oceanchips.ru](mailto:ocean@oceanchips.ru)

Web: <http://oceanchips.ru/>

Адрес: 198099, г. Санкт-Петербург, ул. Калинина, д. 2, корп. 4, лит. А