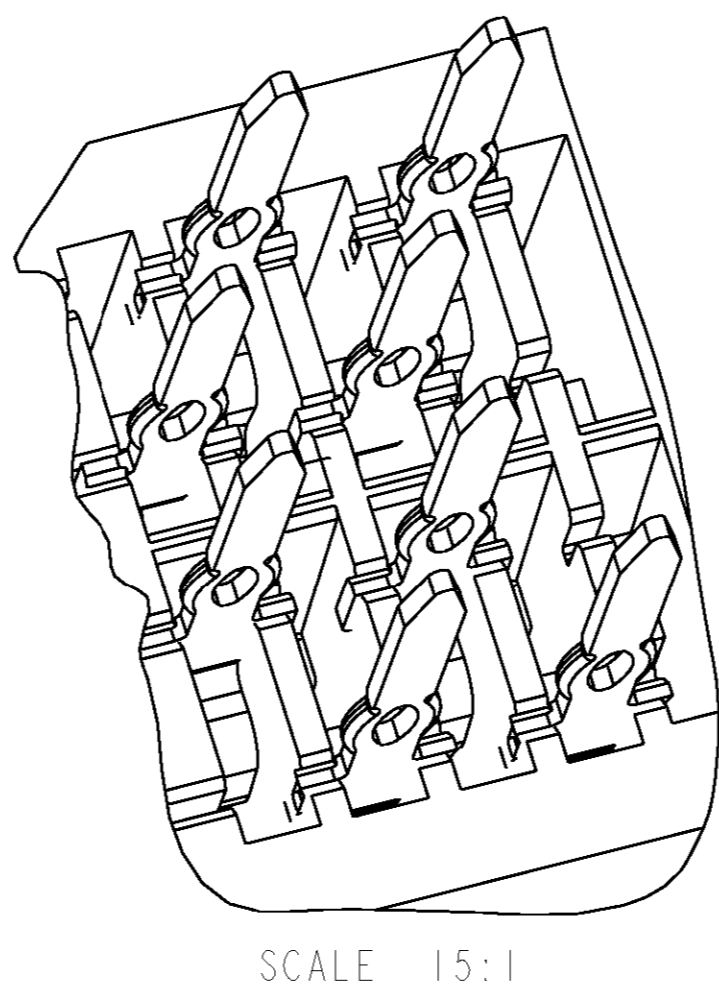
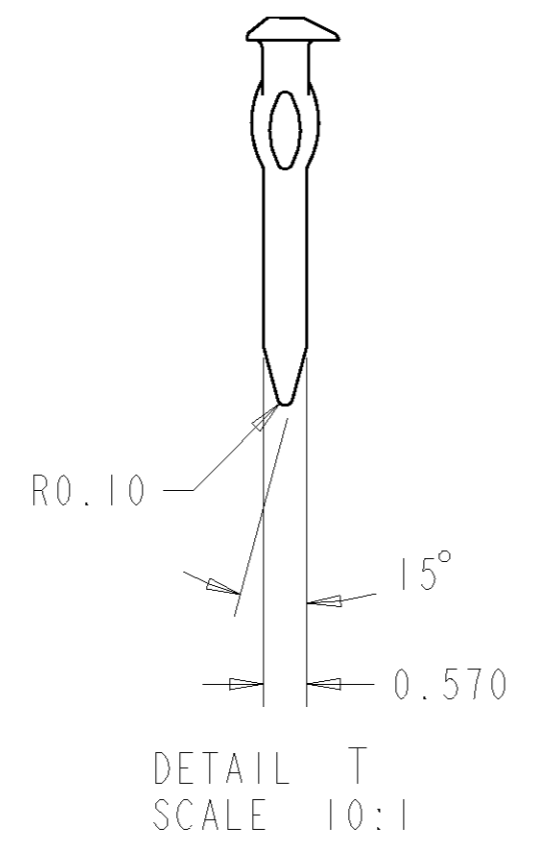
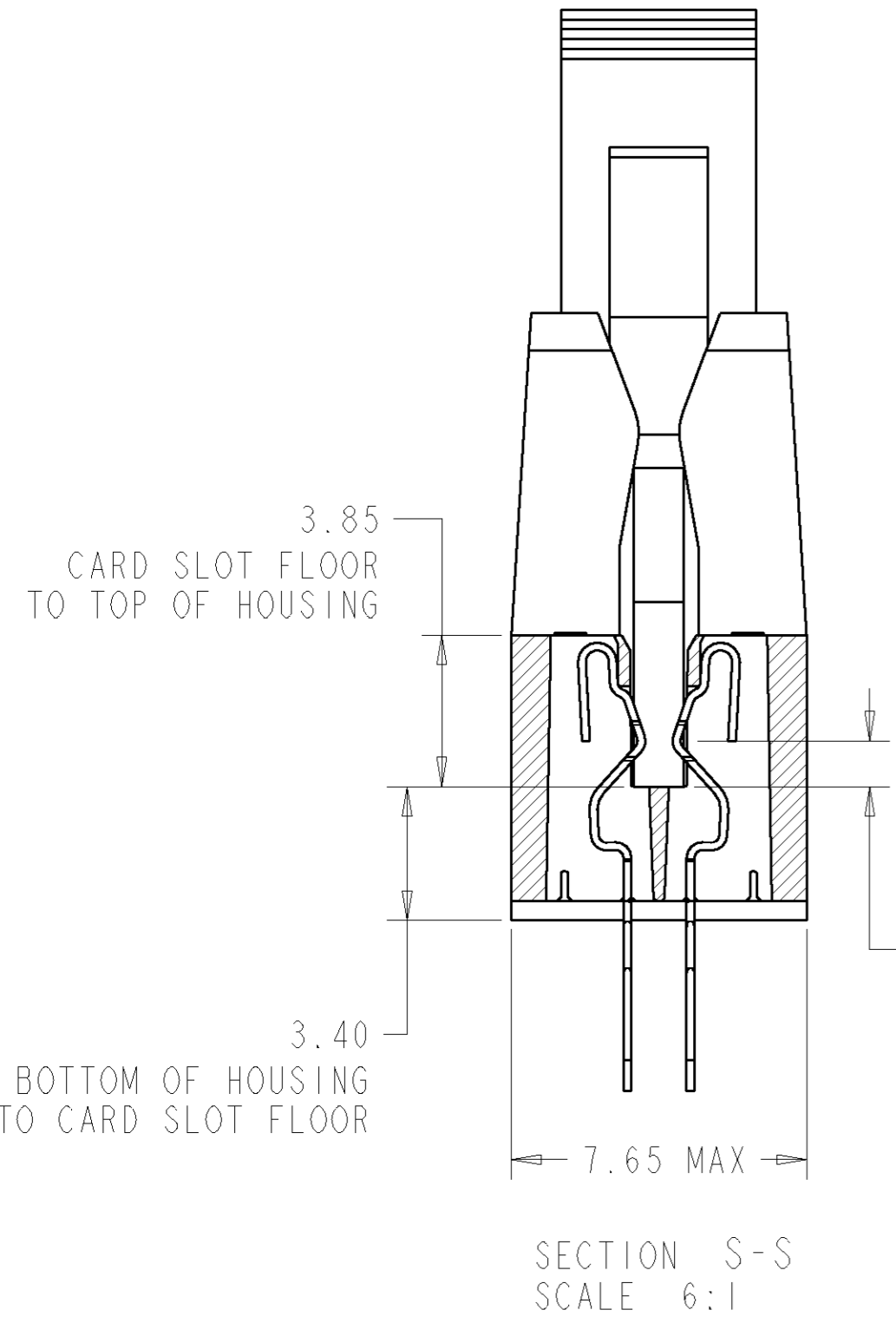
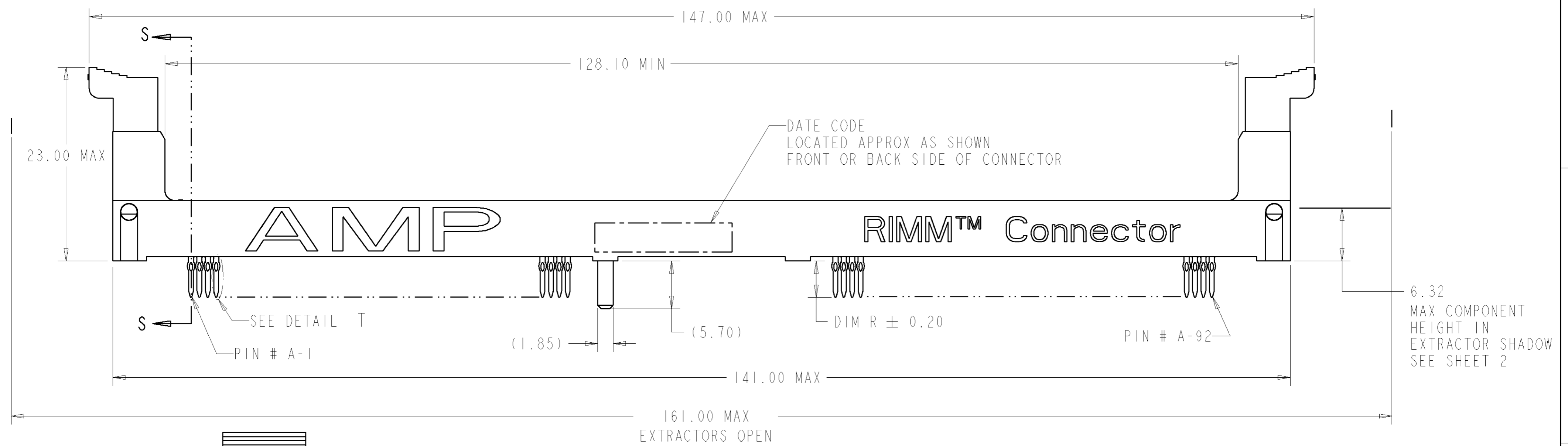


THIS DRAWING IS UNPUBLISHED. RELEASED FOR PUBLICATION
 © COPYRIGHT 20 BY TYCO ELECTRONICS CORPORATION. ALL RIGHTS RESERVED.

LOC	DIST	REVISIONS			
P	LTR	DESCRIPTION	DATE	DWN	APVD
GP	00	A	RELEASED PER OS12-0488-04	21JAN05	MY SB



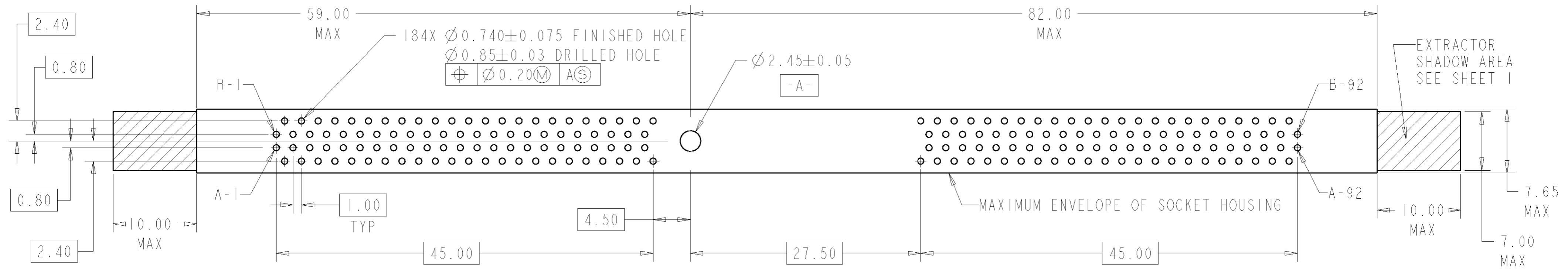
- 1: MATERIALS: HOUSING: HIGH TEMPERATURE NYLON - BLACK
 EXTRACTOR: HIGH TEMPERATURE THERMOPLASTIC - BLACK
 CONTACTS: BERYLLIUM COPPER.
- 2: FINISH: SOLDER TAILS: 0.00381 MIN. THICK MATTE TIN OVER
 0.0013 MIN. THICK NICKEL
 INTERFACE: 0.0013 MIN. THICK GOLD OVER
 0.0013 MIN. THICK NICKEL
- 3: OPTIONAL ACCESSORY: DUST COVER PN. 390383-1

4.43	11.50	5390471-1
DIM R SOLDER TAIL LENGTH	DIM M MODULE KEYING	PART NUMBER

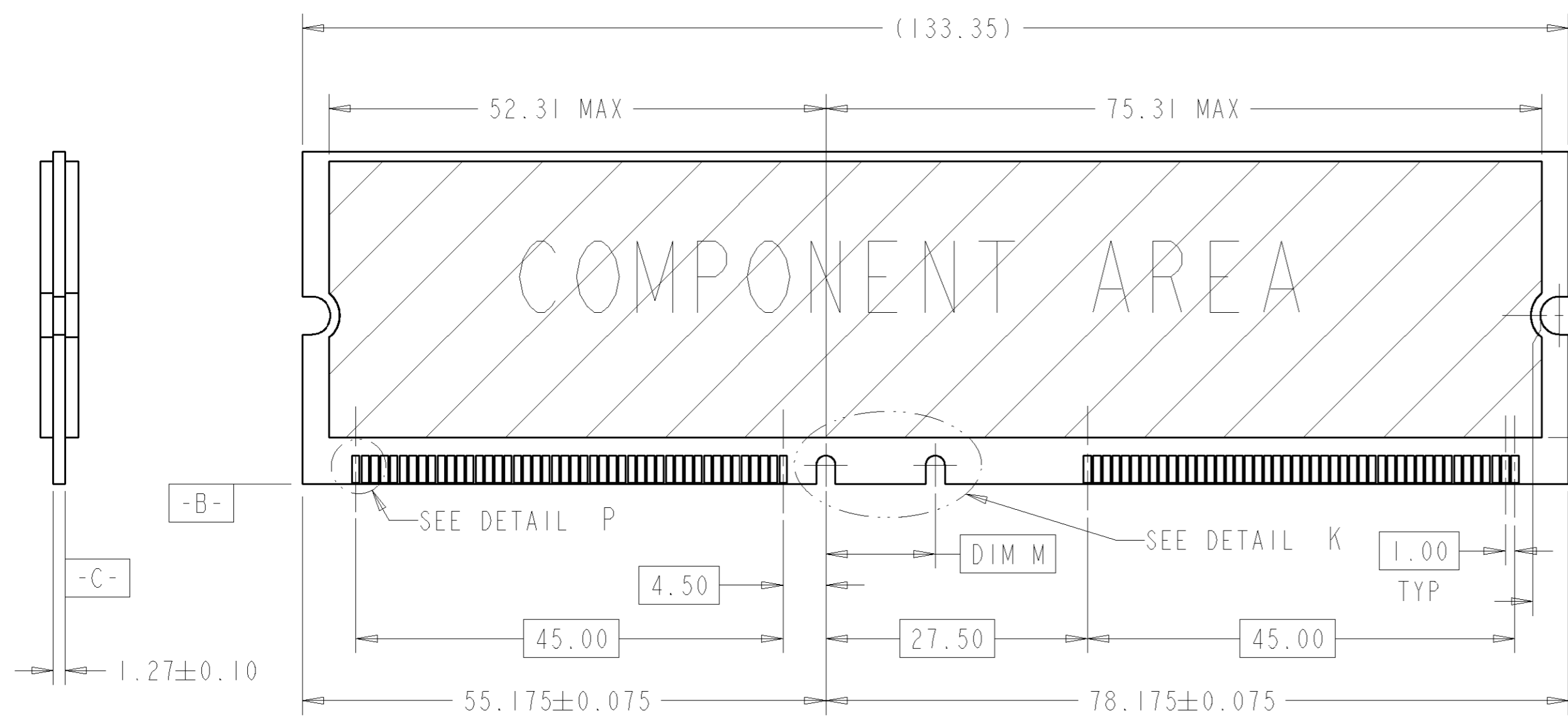
<small>THIS DRAWING IS A CONTROLLED DOCUMENT FOR TYCO ELECTRONICS CORPORATION. IT IS SUBJECT TO CHANGE AND THE CONTROLLING ENGINEERING ORGANIZATION SHOULD BE CONTACTED FOR THE LATEST REVISION.</small>		DWN M. YEOMANS 21JAN05 CHK M. YEOMANS 21JAN05 APVD S. BURKHOLDER 21JAN05	tyco Electronics Tyco Electronics Harrisburg, PA 17105-3608
DIMENSIONS: mm TOLERANCES UNLESS OTHERWISE SPECIFIED: 0 PLC ± 1 PLC ±0.5 2 PLC ±0.15 3 PLC ±0.05 4 PLC ± ANGLES ±° FINISH	PRODUCT SPEC 108-1952 APPLICATION SPEC WEIGHT CUSTOMER DRAWING	NAME PRESS FIT RIMM CONNECTOR W/ BECU CONTACTS 184 POSITION SIZE A2 CAGE CODE 00779 DRAWING NO. 5390471 RESTRICTED TO	SCALE 3:1 SHEET 1 OF 2 REV A

THIS DRAWING IS UNPUBLISHED. RELEASED FOR PUBLICATION
 © COPYRIGHT 20 BY TYCO ELECTRONICS CORPORATION. ALL RIGHTS RESERVED.

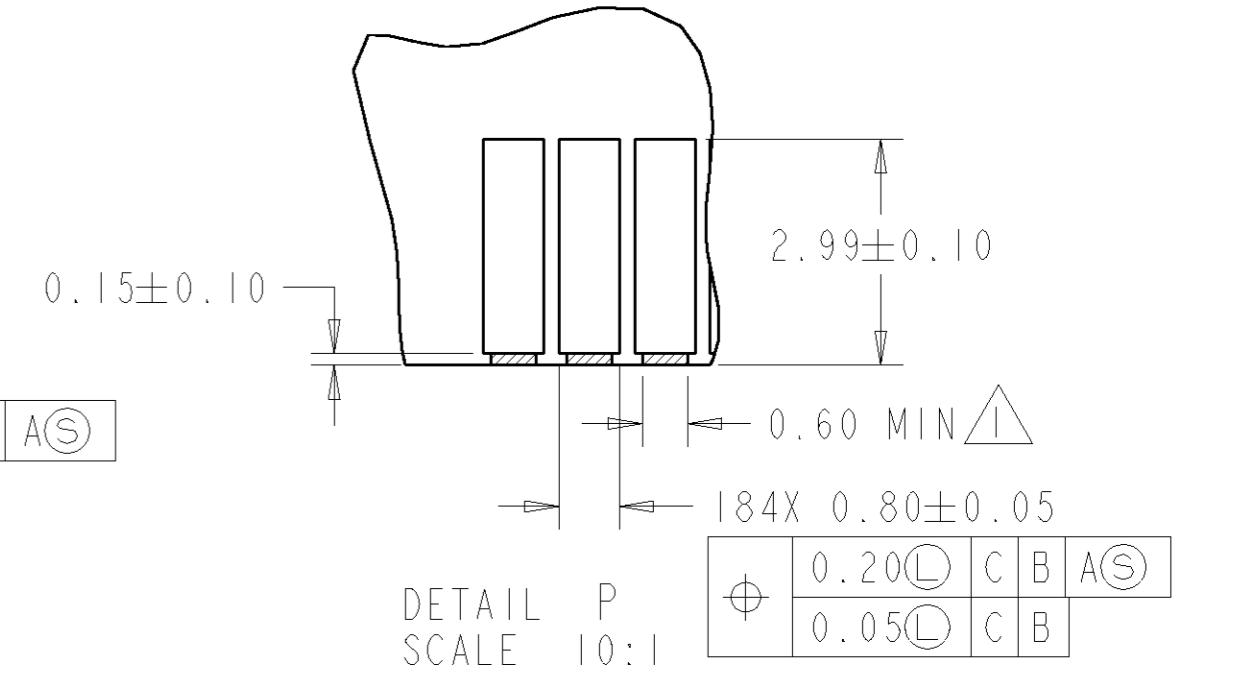
LOC	DIST	REVISIONS			
P	LTR	DESCRIPTION	DATE	DWN	APVD
GP	00	SEE SHEET 1	-	-	-



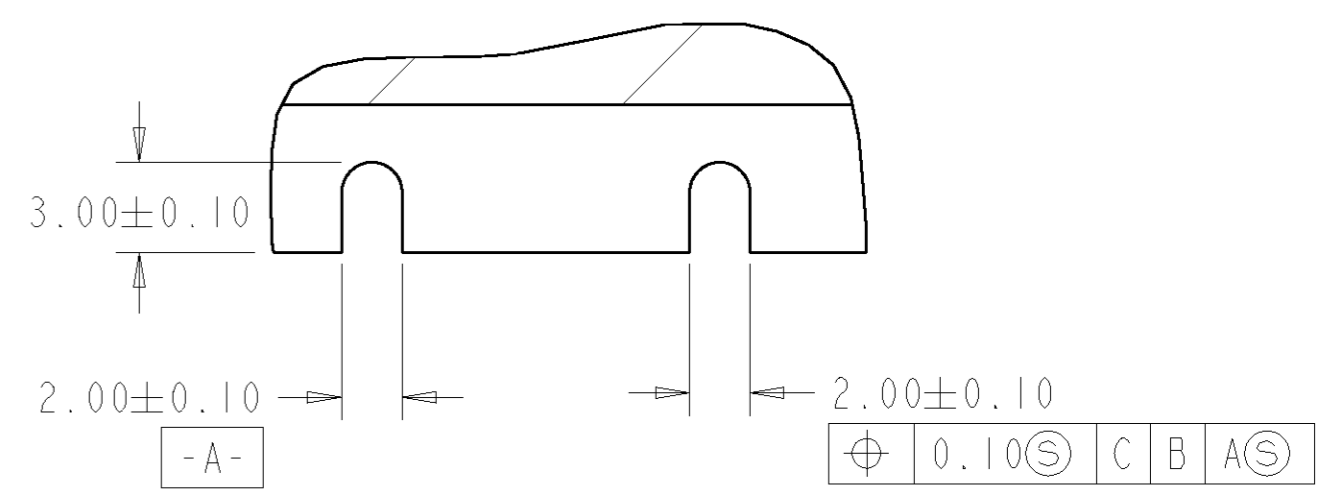
RECOMMENDED MOTHERBOARD FOOTPRINT
 SCALE 3:1



DIRECT RAMBUS RIMM MODULE
 SCALE 2:1



DETAIL P
 SCALE 10:1



DETAIL K
 SCALE 4:1

MODULE BOARD PAD FINISH
 FOR OPTIMUM PERFORMANCE:
 SMOOTH AND FLAT
 0.00100 MIN THICK GOLD OVER
 0.00127 MIN THICK NICKEL

(CONTACT RAMBUS FOR COMPLETE
 DIRECT RAMBUS RIMM MODULE SPECIFICATIONS)

⚠ TIE BAR KEEP OUT ZONE LOCATED AT EQUAL DISTANCE FROM THE CENTER LINE, SHALL BE FREE OF BURRS AND EXTERNAL TIE BARS. FOR OPTIMUM PERFORMANCE, THE TIE BAR IS TO BE ON AN INTERNAL LAYER, SO THAT THE REMNANT CANNOT CAUSE CONTACT DAMAGE.

<small>THIS DRAWING IS A CONTROLLED DOCUMENT FOR TYCO ELECTRONICS CORPORATION. IT IS SUBJECT TO CHANGE AND THE CONTROLLING ENGINEERING ORGANIZATION SHOULD BE CONTACTED FOR THE LATEST REVISION.</small>		DWN M. YEOMANS 21JAN05 CHK M. YEOMANS 21JAN05 APVD S. BURKHOLDER 21JAN05	tyco Electronics Tyco Electronics Harrisburg, PA 17105-3608
DIMENSIONS: mm 	TOLERANCES UNLESS OTHERWISE SPECIFIED: 0 PLC ± 1 PLC ±0.5 2 PLC ±0.15 3 PLC ±0.05 4 PLC ± ANGLES ±° FINISH	NAME PRESS FIT RIMM CONNECTOR W/ BECU CONTACTS 184 POSITION PRODUCT SPEC - APPLICATION SPEC - WEIGHT - CUSTOMER DRAWING	SIZE A2 CAGE CODE 00779 DRAWING NO. 5390471 RESTRICTED TO - SCALE 3:1 SHEET 2 OF 2 REV A

Компания «Океан Электроники» предлагает заключение долгосрочных отношений при поставках импортных электронных компонентов на взаимовыгодных условиях!

Наши преимущества:

- Поставка оригинальных импортных электронных компонентов напрямую с производств Америки, Европы и Азии, а так же с крупнейших складов мира;
- Широкая линейка поставок активных и пассивных импортных электронных компонентов (более 30 млн. наименований);
- Поставка сложных, дефицитных, либо снятых с производства позиций;
- Оперативные сроки поставки под заказ (от 5 рабочих дней);
- Экспресс доставка в любую точку России;
- Помощь Конструкторского Отдела и консультации квалифицированных инженеров;
- Техническая поддержка проекта, помощь в подборе аналогов, поставка прототипов;
- Поставка электронных компонентов под контролем ВП;
- Система менеджмента качества сертифицирована по Международному стандарту ISO 9001;
- При необходимости вся продукция военного и аэрокосмического назначения проходит испытания и сертификацию в лаборатории (по согласованию с заказчиком);
- Поставка специализированных компонентов военного и аэрокосмического уровня качества (Xilinx, Altera, Analog Devices, Intersil, Interpoint, Microsemi, Actel, Aeroflex, Peregrine, VPT, Syfer, Eurofarad, Texas Instruments, MS Kennedy, Miteq, Cobham, E2V, MA-COM, Hittite, Mini-Circuits, General Dynamics и др.);

Компания «Океан Электроники» является официальным дистрибьютором и эксклюзивным представителем в России одного из крупнейших производителей разъемов военного и аэрокосмического назначения «JONHON», а так же официальным дистрибьютором и эксклюзивным представителем в России производителя высокотехнологичных и надежных решений для передачи СВЧ сигналов «FORSTAR».



JONHON

«JONHON» (основан в 1970 г.)

Разъемы специального, военного и аэрокосмического назначения:

(Применяются в военной, авиационной, аэрокосмической, морской, железнодорожной, горно- и нефтедобывающей отраслях промышленности)

«FORSTAR» (основан в 1998 г.)

ВЧ соединители, коаксиальные кабели, кабельные сборки и микроволновые компоненты:

(Применяются в телекоммуникациях гражданского и специального назначения, в средствах связи, РЛС, а так же военной, авиационной и аэрокосмической отраслях промышленности).



Телефон: 8 (812) 309-75-97 (многоканальный)

Факс: 8 (812) 320-03-32

Электронная почта: ocean@oceanchips.ru

Web: <http://oceanchips.ru/>

Адрес: 198099, г. Санкт-Петербург, ул. Калинина, д. 2, корп. 4, лит. А