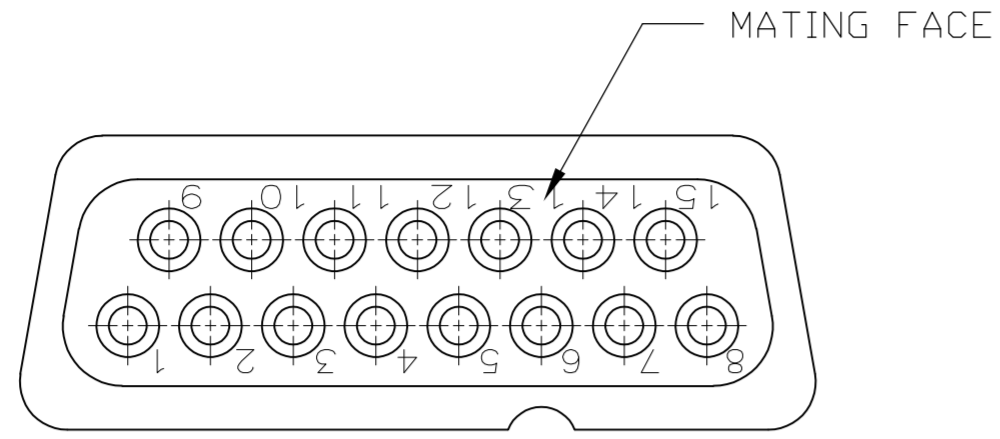
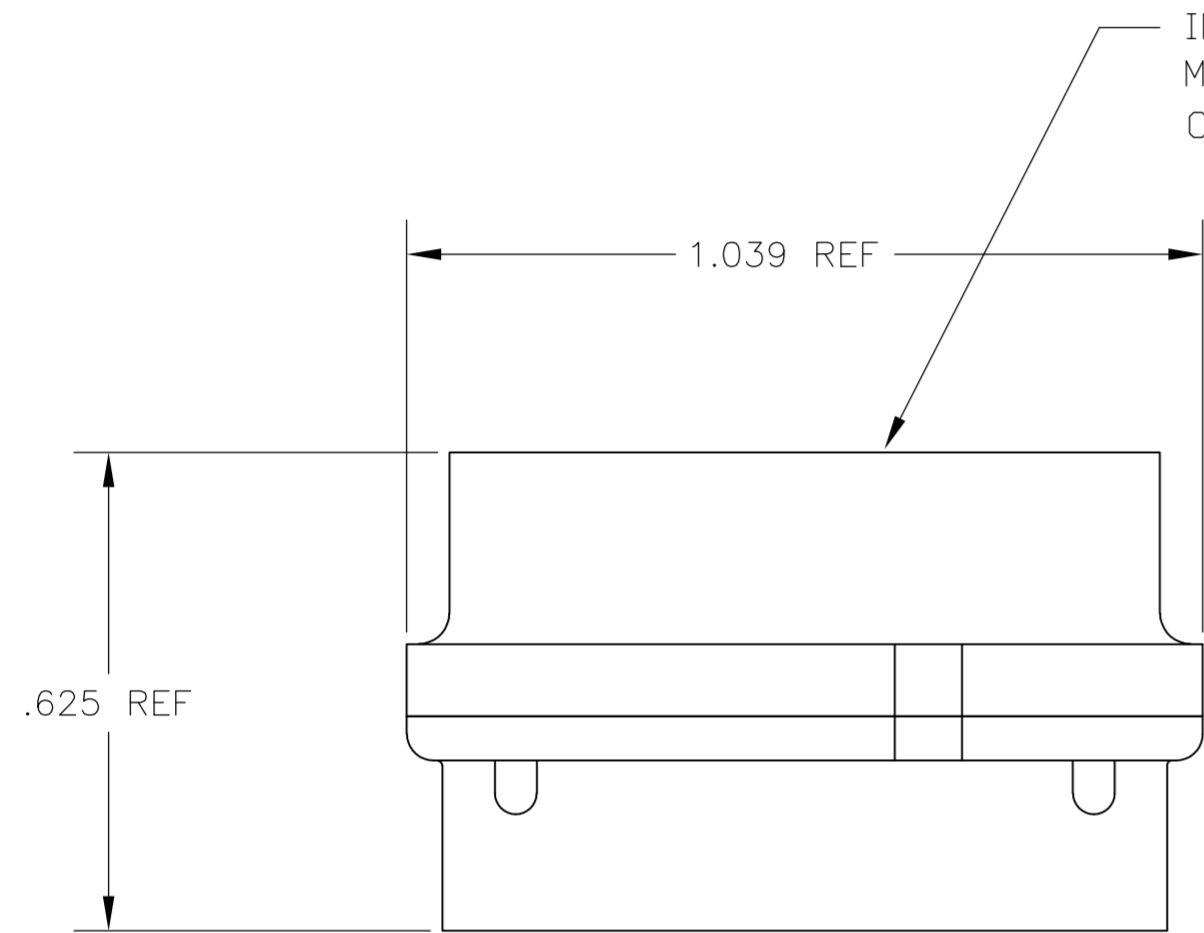


THIS DRAWING IS UNPUBLISHED. RELEASED FOR PUBLICATION
 © COPYRIGHT BY TYCO ELECTRONICS CORPORATION. ALL INTERNATIONAL RIGHTS RESERVED.

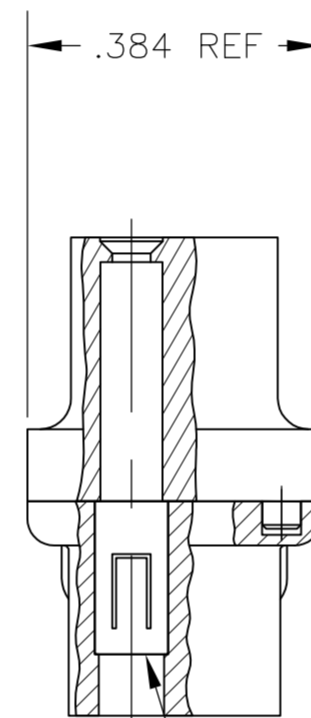
LOC	DIST	REVISIONS			
P	LTR	DESCRIPTION	DATE	DWN	APVD
DF	D9	A	RELEASE PER ECO-08-024672	07OCT08	PY RL



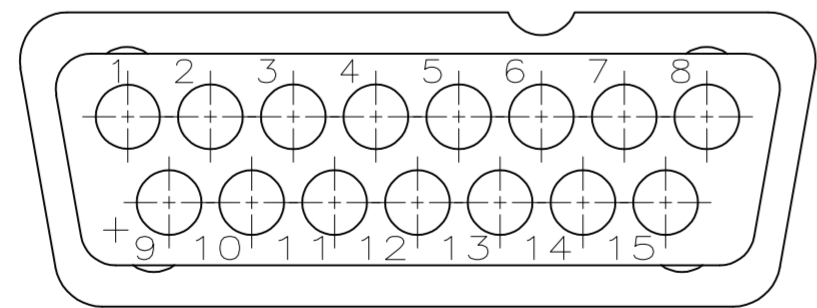
1. MAX WIRE INSULATION TO BE USED WITH THIS RECEPTACLE IS .068 DIA
2. RETENTION CLIPS ARE INCLUDED IN INSERTS
3. THIS RECEPTACLE WILL ACCEPT SIZE 20 SOCKET CONTACT, M39029/63-368 OR ANY TE HD-20 SOCKET CONTACT. CONTACTS ORDERED SEPARATELY.



INSERT ASSEMBLY
 MATERIAL: POLYESTER PER MIL-M-24519
 COLOR: BLUE



RETENTION CLIP
 MATERIAL: STAINLESS STEEL



1996933-2
 PART NO.

THIS DRAWING IS A CONTROLLED DOCUMENT.		DWN P. YEAGER 07OCT08	Tyco Electronics Corporation Harrisburg, PA 17105-3608		
DIMENSIONS: INCHES		CHK R. LEASE 07OCT08	NAME INSERT ASSEMBLY, AMPLIMITE, RECEPTACLE HOUSING, 15 POSN., SIZE 2, SERIES 109		
TOLERANCES UNLESS OTHERWISE SPECIFIED:		APVD R. LEASE 07OCT08	PRODUCT SPEC	SIZE A2	CAGE CODE 00779
0 PLC ± -		APPLICATION SPEC	DRAWING NO C=1996933	RESTRICTED TO	
1 PLC ± -			WEIGHT	SCALE	4:1
2 PLC ± -				SHEET	1 of 1
3 PLC ± .005				REV	A
4 PLC ± -					
ANGLES ± -					
FINISH					
MATERIAL SEE CALLOUTS					
CUSTOMER DRAWING					

1996933

Компания «Океан Электроники» предлагает заключение долгосрочных отношений при поставках импортных электронных компонентов на взаимовыгодных условиях!

Наши преимущества:

- Поставка оригинальных импортных электронных компонентов напрямую с производств Америки, Европы и Азии, а так же с крупнейших складов мира;
- Широкая линейка поставок активных и пассивных импортных электронных компонентов (более 30 млн. наименований);
- Поставка сложных, дефицитных, либо снятых с производства позиций;
- Оперативные сроки поставки под заказ (от 5 рабочих дней);
- Экспресс доставка в любую точку России;
- Помощь Конструкторского Отдела и консультации квалифицированных инженеров;
- Техническая поддержка проекта, помощь в подборе аналогов, поставка прототипов;
- Поставка электронных компонентов под контролем ВП;
- Система менеджмента качества сертифицирована по Международному стандарту ISO 9001;
- При необходимости вся продукция военного и аэрокосмического назначения проходит испытания и сертификацию в лаборатории (по согласованию с заказчиком);
- Поставка специализированных компонентов военного и аэрокосмического уровня качества (Xilinx, Altera, Analog Devices, Intersil, Interpoint, Microsemi, Actel, Aeroflex, Peregrine, VPT, Syfer, Eurofarad, Texas Instruments, MS Kennedy, Miteq, Cobham, E2V, MA-COM, Hittite, Mini-Circuits, General Dynamics и др.);

Компания «Океан Электроники» является официальным дистрибьютором и эксклюзивным представителем в России одного из крупнейших производителей разъемов военного и аэрокосмического назначения «JONHON», а так же официальным дистрибьютором и эксклюзивным представителем в России производителя высокотехнологичных и надежных решений для передачи СВЧ сигналов «FORSTAR».



JONHON

«JONHON» (основан в 1970 г.)

Разъемы специального, военного и аэрокосмического назначения:

(Применяются в военной, авиационной, аэрокосмической, морской, железнодорожной, горно- и нефтедобывающей отраслях промышленности)

«FORSTAR» (основан в 1998 г.)

ВЧ соединители, коаксиальные кабели, кабельные сборки и микроволновые компоненты:

(Применяются в телекоммуникациях гражданского и специального назначения, в средствах связи, РЛС, а так же военной, авиационной и аэрокосмической отраслях промышленности).



Телефон: 8 (812) 309-75-97 (многоканальный)

Факс: 8 (812) 320-03-32

Электронная почта: ocean@oceanchips.ru

Web: <http://oceanchips.ru/>

Адрес: 198099, г. Санкт-Петербург, ул. Калинина, д. 2, корп. 4, лит. А