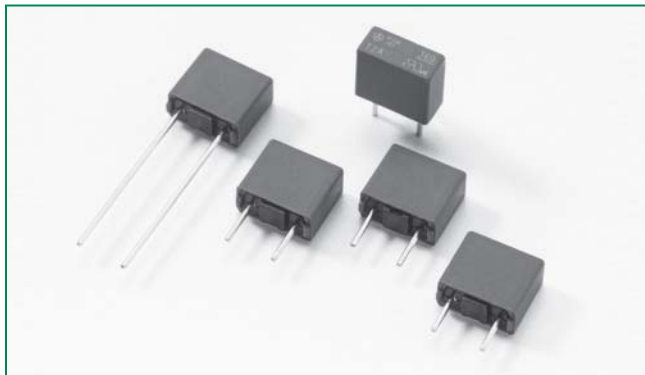


RoHS **369 Series, TE5®, Time-Lag Fuse**



Description

TE5®, Time-lag type, 300V rated and designed in accordance to IEC60127-3.

Features

- Lead-free
- Reduced PCB space requirements
- Direct solderable or plug-in versions
- Internationally approved
- Low internal resistance
- Shocksafe casing
- Vibration resistant
- Halogen free

Applications

- Electronic Ballast

Agency Approvals

| Agency | Agency File Number | Ampere Range |
|--------|---------------------|--------------|
| | E67006 | 1A - 6.3A |
| | JET 1896-31007-2002 | 1A - 5A |

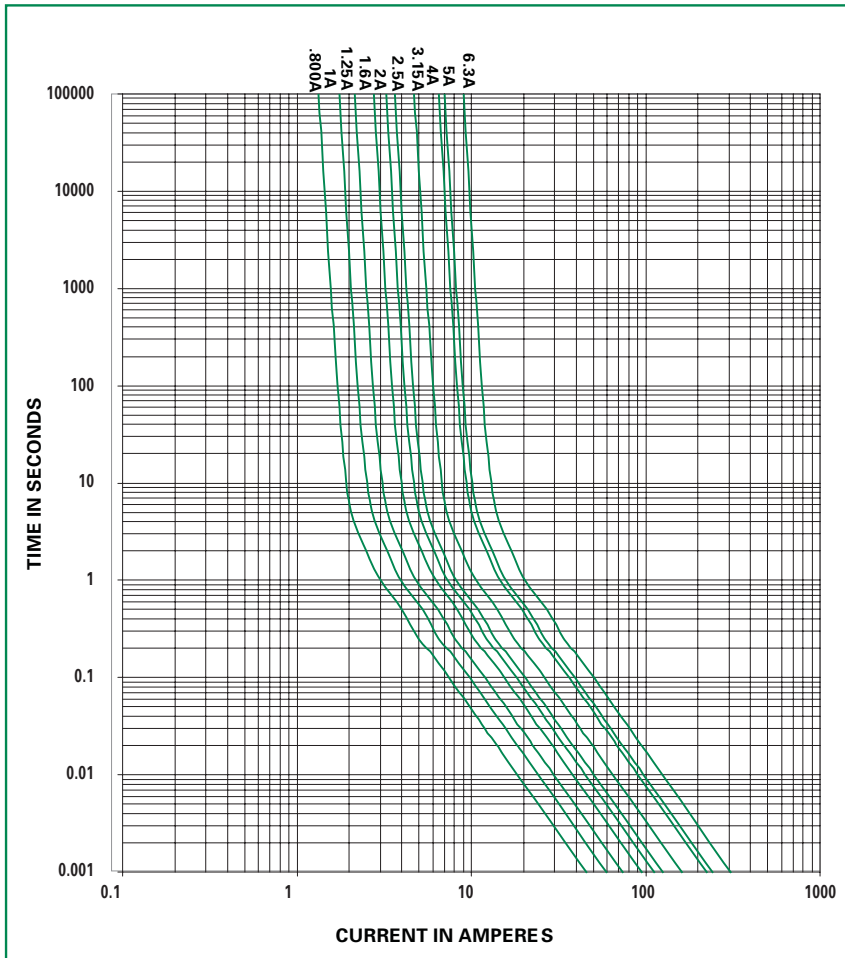
Electrical Characteristics for Series

| % of Ampere Rating | Opening Time |
|--------------------|------------------------------|
| 150% | 1 Hour, Minimum |
| 210% | 120 sec., Maximum |
| 275% | 400 ms., Min.; 10 sec., Max. |
| 400% | 150 ms., Min.; 3 sec., Max. |
| 1000% | 20 ms., Min.; 150 ms., Max. |

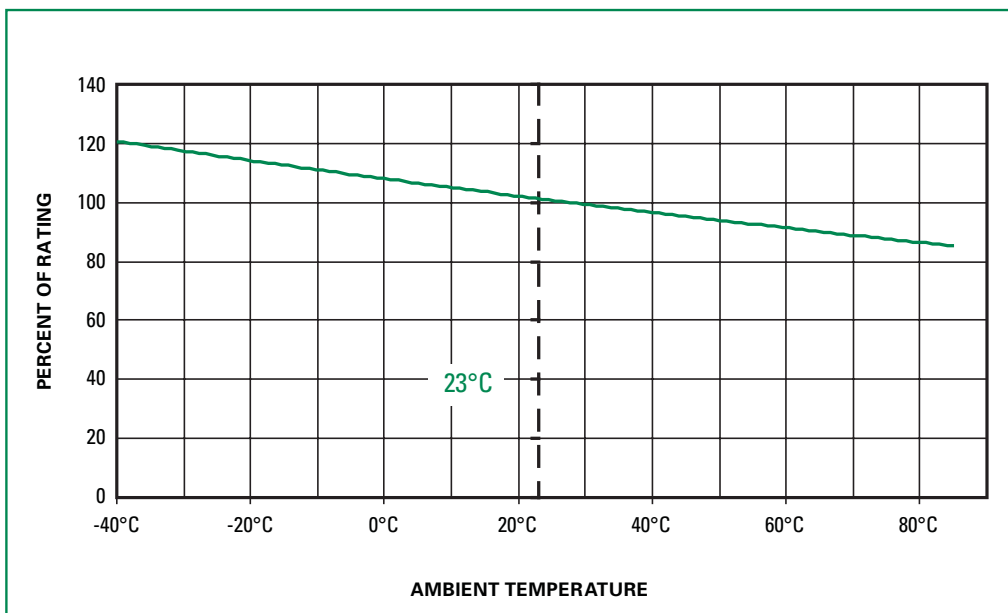
Electrical Characteristics Specifications by Item

| Amp Code | Amp Rating (A) | Max Voltage Rating (V) | Breaking Capacity 50-60Hz/cosφ =1 | Voltage Drop 1.0 x I _N max. (mV) | Power Dissipation 1.5 x I _N max. (mW) | Melting Integral 10 x I _N min. (A ² s) | Agency Approvals | |
|----------|----------------|------------------------|-----------------------------------|---|--|--|------------------|---|
| | | | | | | | | |
| 1100 | 1.00 | 300 | 50A@300VAC | 115 | 400 | 5.80 | X | X |
| 1160 | 1.60 | 300 | | 95 | 600 | 13.50 | X | X |
| 1200 | 2.00 | 300 | | 90 | 700 | 21.00 | X | X |
| 1315 | 3.15 | 300 | | 80 | 1100 | 55.00 | X | X |
| 1400 | 4.00 | 300 | | 75 | 1200 | 100.00 | X | X |
| 1500 | 5.00 | 300 | | 70 | 1000 | 90.00 | X | X |
| 1630 | 6.30 | 300 | | 65 | 1200 | 126.00 | X | |

Average Time Current Curves



Temperature Rerating Curve

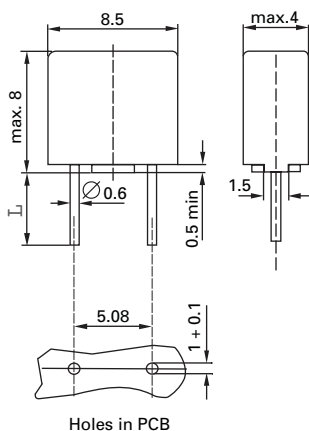


Product Characteristics

| | |
|----------------------------------|--|
| Materials | Base/Cap: Brown Thermoplastic Polyamide PA6.6, UL 94 V0 Round Pins: Tin-plated Copper |
| Lead Pull Strength | 10 N (IEC 60068-2-21) |
| Solderability | 260°C, ≤ 3s (Wave) 350°C, ≤ 1s (Soldering Iron) |
| Soldering Heat Resistance | 260°C, 10s (IEC60068-2-20) 350°C, 3s (Soldering Iron) |

| | |
|------------------------------|---|
| Operating Temperature | -40°C to +85°C (considerde-rating) |
| Climatic Category | -40°C / +85°C / 21days (EN60068-1,-2-1,-2-2,-2-78) |
| Stock Condition | +10°C to +60°C relative humidity 75% yearly average, without dew, maximum value for 30 days-95% |
| Vibration Resistance | 24 cycles at 15min. Each (EN60068-2-6) 10 - 60 Hz at 0.75 mm amplitude 60 - 2000 Hz at 10g acceleration |

Dimensions



Long Leads (L=18.8mm)
Short Leads (L=4.3mm)

Part Numbering System



Packaging

| Packaging Option | Quantity | Packaging Code |
|-------------------|----------|----------------|
| 369 Series | | |
| Tape & Ammopack | 1,400 | 000 |
| Short Leads | 1,400 | 044 |

Компания «Океан Электроники» предлагает заключение долгосрочных отношений при поставках импортных электронных компонентов на взаимовыгодных условиях!

Наши преимущества:

- Поставка оригинальных импортных электронных компонентов напрямую с производств Америки, Европы и Азии, а так же с крупнейших складов мира;
- Широкая линейка поставок активных и пассивных импортных электронных компонентов (более 30 млн. наименований);
- Поставка сложных, дефицитных, либо снятых с производства позиций;
- Оперативные сроки поставки под заказ (от 5 рабочих дней);
- Экспресс доставка в любую точку России;
- Помощь Конструкторского Отдела и консультации квалифицированных инженеров;
- Техническая поддержка проекта, помощь в подборе аналогов, поставка прототипов;
- Поставка электронных компонентов под контролем ВП;
- Система менеджмента качества сертифицирована по Международному стандарту ISO 9001;
- При необходимости вся продукция военного и аэрокосмического назначения проходит испытания и сертификацию в лаборатории (по согласованию с заказчиком);
- Поставка специализированных компонентов военного и аэрокосмического уровня качества (Xilinx, Altera, Analog Devices, Intersil, Interpoint, Microsemi, Actel, Aeroflex, Peregrine, VPT, Syfer, Eurofarad, Texas Instruments, MS Kennedy, Miteq, Cobham, E2V, MA-COM, Hittite, Mini-Circuits, General Dynamics и др.);

Компания «Океан Электроники» является официальным дистрибьютором и эксклюзивным представителем в России одного из крупнейших производителей разъемов военного и аэрокосмического назначения «JONHON», а так же официальным дистрибьютором и эксклюзивным представителем в России производителя высокотехнологичных и надежных решений для передачи СВЧ сигналов «FORSTAR».



JONHON

«JONHON» (основан в 1970 г.)

Разъемы специального, военного и аэрокосмического назначения:

(Применяются в военной, авиационной, аэрокосмической, морской, железнодорожной, горно- и нефтедобывающей отраслях промышленности)

«FORSTAR» (основан в 1998 г.)

ВЧ соединители, коаксиальные кабели, кабельные сборки и микроволновые компоненты:

(Применяются в телекоммуникациях гражданского и специального назначения, в средствах связи, РЛС, а так же военной, авиационной и аэрокосмической отраслях промышленности).



Телефон: 8 (812) 309-75-97 (многоканальный)

Факс: 8 (812) 320-03-32

Электронная почта: ocean@oceanchips.ru

Web: <http://oceanchips.ru/>

Адрес: 198099, г. Санкт-Петербург, ул. Калинина, д. 2, корп. 4, лит. А