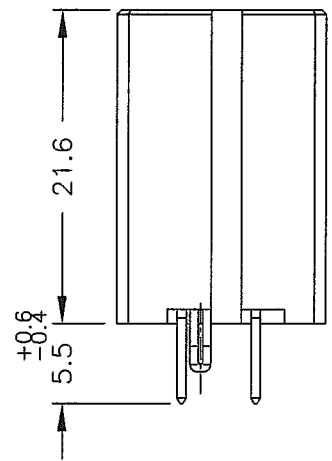
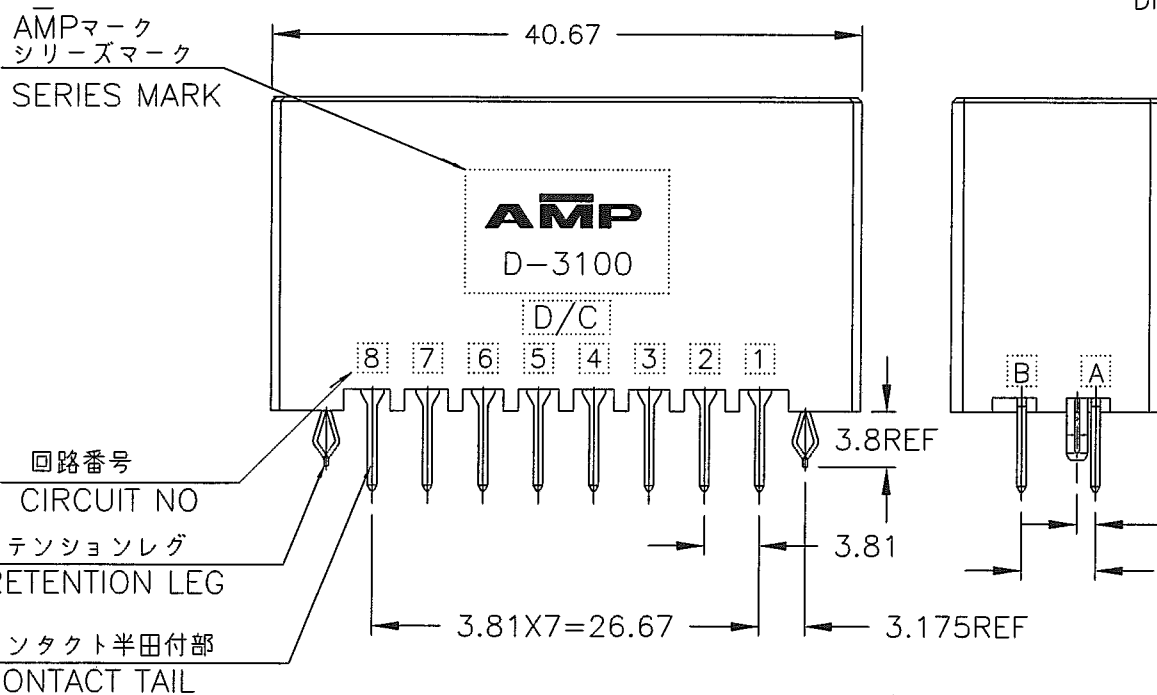
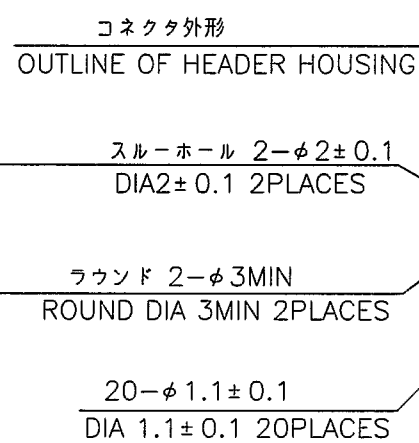
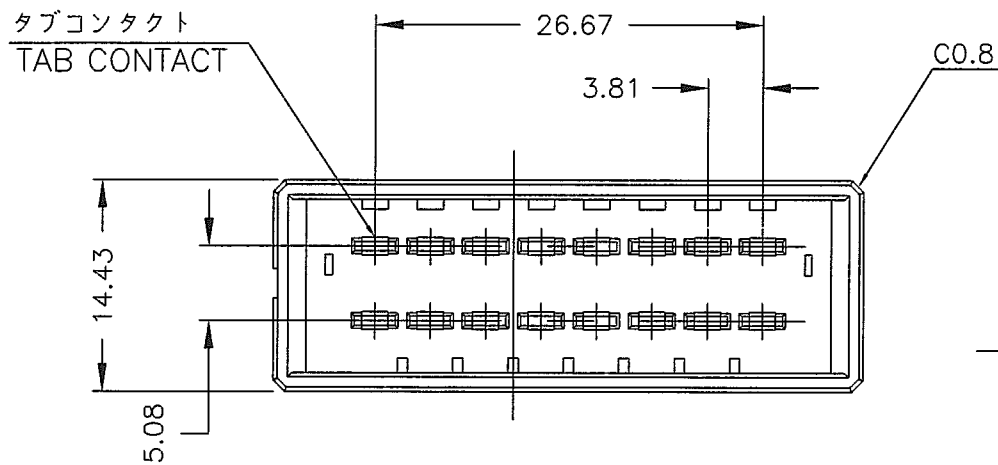


LOC	DIST	REVISIONS			DATE	DWN	APVD
		P	LTR	DESCRIPTION			
J	-	A	RELEASED	08JUL05	C.O	T.K	



推奨基板取付け穴寸法
(非累積公差)
(コネクタ搭載面)

RECOMEND PC BOARD HOLE PATTERN
(NOT ACCUMULATE TOLERANCE)
(CONNECTOR MOUNT SIDE)

- ① MATERIAL:HOUSING:GLASS FILED THERMO PLASTIC POLYESTER COLOR, BLACK
CONTACT:COPPER ALLOY
RETENTION LEG:COPPER ALLOY
- ② FINISH(CONTACT); ALL OVER Ni UNDERPLATED
CONTACT AREA: 0.76μmMIN GOLD PLATED
TINE AREA: TIN PLATED
- ③ FINISH(RETENTION LEG);
TIN PLATED OVER NICKEL

- ① 材料;ハウジング:ガラス入り熱可塑性
ポリエステル樹脂 色;黒色
コンタクト:銅合金
リテンションレグ:銅合金
- ② めっき(コンタクト);全面Ni下地
接点部:0.76μmMIN.金めっき
半田付け部:錫めっき
- ③ めっき(リテンションレグ);
ニッケル下地上に錫めっき

THIS DRAWING IS A CONTROLLED DOCUMENT.		DWN C.OHASHI 08JUL2005	Tyco Electronics AMP K.K. Kawasaki, Japan	
DIMENSIONS: 単位: 概 mm		CHK T.KIMURA 08JUL2005	NAME 名称	
TOLERANCES UNLESS OTHERWISE SPECIFIED: 一般公差		APVD T.KIMURA 08JUL2005	PRODUCT SPEC 製品規格	
0-PLC ± 10%以下; ±0.3 1-PLC ± 10%以下; ±0.4 2-PLC ± 30%以下; ±0.5 3-PLC ± 30%以下; ±0.5 4-PLC ± 30%以下; ±0.5 ANGLES ±3°		APPLICATION SPEC 取付適用規格		
MATERIAL 材料	FINISH 仕上	WEIGHT 8.8 g	SIZE A3	CAGE CODE 00779
CUSTOMER DRAWING		DRAWING NO 番号 114-5148	DRAWING NO 番号 1871794	
		SCALE 尺度 1:1	SHEET 1 OF 1	REV A

Компания «Океан Электроники» предлагает заключение долгосрочных отношений при поставках импортных электронных компонентов на взаимовыгодных условиях!

Наши преимущества:

- Поставка оригинальных импортных электронных компонентов напрямую с производств Америки, Европы и Азии, а так же с крупнейших складов мира;
- Широкая линейка поставок активных и пассивных импортных электронных компонентов (более 30 млн. наименований);
- Поставка сложных, дефицитных, либо снятых с производства позиций;
- Оперативные сроки поставки под заказ (от 5 рабочих дней);
- Экспресс доставка в любую точку России;
- Помощь Конструкторского Отдела и консультации квалифицированных инженеров;
- Техническая поддержка проекта, помощь в подборе аналогов, поставка прототипов;
- Поставка электронных компонентов под контролем ВП;
- Система менеджмента качества сертифицирована по Международному стандарту ISO 9001;
- При необходимости вся продукция военного и аэрокосмического назначения проходит испытания и сертификацию в лаборатории (по согласованию с заказчиком);
- Поставка специализированных компонентов военного и аэрокосмического уровня качества (Xilinx, Altera, Analog Devices, Intersil, Interpoint, Microsemi, Actel, Aeroflex, Peregrine, VPT, Syfer, Eurofarad, Texas Instruments, MS Kennedy, Miteq, Cobham, E2V, MA-COM, Hittite, Mini-Circuits, General Dynamics и др.);

Компания «Океан Электроники» является официальным дистрибьютором и эксклюзивным представителем в России одного из крупнейших производителей разъемов военного и аэрокосмического назначения «JONHON», а так же официальным дистрибьютором и эксклюзивным представителем в России производителя высокотехнологичных и надежных решений для передачи СВЧ сигналов «FORSTAR».



JONHON

«JONHON» (основан в 1970 г.)

Разъемы специального, военного и аэрокосмического назначения:

(Применяются в военной, авиационной, аэрокосмической, морской, железнодорожной, горно- и нефтедобывающей отраслях промышленности)

«FORSTAR» (основан в 1998 г.)

ВЧ соединители, коаксиальные кабели, кабельные сборки и микроволновые компоненты:

(Применяются в телекоммуникациях гражданского и специального назначения, в средствах связи, РЛС, а так же военной, авиационной и аэрокосмической отраслях промышленности).



Телефон: 8 (812) 309-75-97 (многоканальный)

Факс: 8 (812) 320-03-32

Электронная почта: ocean@oceanchips.ru

Web: <http://oceanchips.ru/>

Адрес: 198099, г. Санкт-Петербург, ул. Калинина, д. 2, корп. 4, лит. А