



**FEATURES**

- Standard 7.0mm x 5.0mm 4-Pad Surface Mount Package
- HCMOS/TTL Compatible Output
- Fundamental and 3<sup>rd</sup> Overtone Crystal Designs
- Frequency Range 1 – 200 MHz
- Frequency Stability ±50 ppm Standard, ±25 ppm and ±20 ppm Available
- Operating Voltages +5.0Vdc or +3.3Vdc
- Operating Temperature to -40°C to +85°C
- Output Enable Standard
- Tape & Reel Packaging
- **RoHS/Green Compliant (6/6)**



**APPLICATIONS**

Applications for Model CB3 and CB3LV include digital video, networking equipment, wireless communications, broadband access, Ethernet/Gigabit Ethernet, microprocessors/DSP/FPGA, storage area networks, fiber channel, computers and peripherals, test and measurement, SONET/SDH/DWDM, base stations and Pico cells.

**ORDERING INFORMATION**

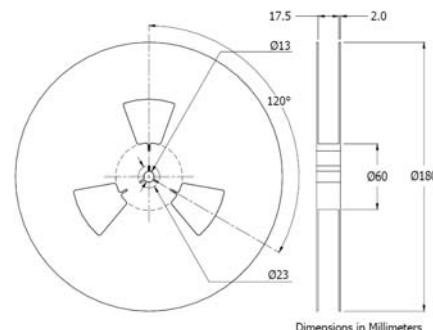
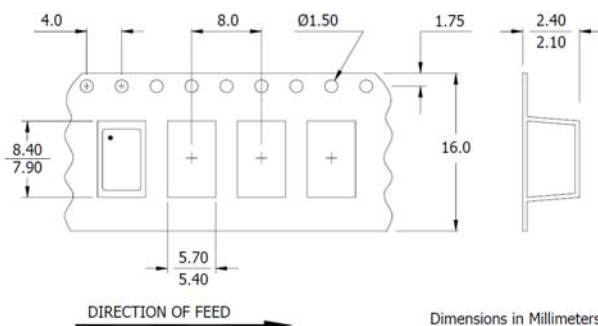


- 1] 6I Stability/Temperature combination is not available.
- 2] These stabilities are not recommended for new designs.
- 3] Frequency is recorded with only leading significant digits before the 'M' and 4 - 6 significant digits after the 'M' (including zeros).  
[Ex. 3.579545 MHz, code as 3M579545; 14.31818 MHz, code as 14M31818; 125 MHz, code as 125M0000]
- 4] CTS Distributors may add a -T or -1 at the end of the part number to indicate Tape and Reel packaging.

**Not all performance combinations and frequencies may be available.**  
**Contact your local CTS Representative or CTS Customer Service for availability.**

**PACKAGING INFORMATION [reference]**

Device quantity is 1,000 pieces maximum per reel.



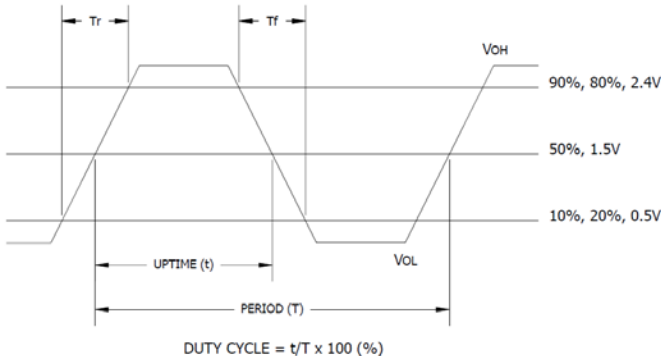
**ELECTRICAL CHARACTERISTICS**

| PARAMETER                | SYMBOL                             | CONDITIONS  | MIN  | TYP | MAX              | UNIT  |                 |
|--------------------------|------------------------------------|---|--|-----|------------------|-------|-----------------|
| Maximum Supply Voltage   | V <sub>CC</sub>                    | -   | -0.5   | -   | +7.0             | V     |                 |
| Storage Temperature      | T <sub>STG</sub>                   | -   | -40  | -   | +100             | °C    |                 |
| Frequency Range          | f <sub>0</sub>                     | -   | 1.5  | -   | 107              | MHz   |                 |
| CB3LV                    |                                    | -   | 1.5  | -   | 200              |       |                 |
| Frequency Stability      | Δf/f <sub>0</sub>                  | See Note 1 and Ordering Information   | -  | -   | 20,25,50 or 100  | ± ppm |                 |
| Aging                    | Δf                                 | First year  | -  | 3   | 5                | ± ppm |                 |
| Operating Temperature    | T <sub>A</sub>                     | -   | -20  | 25  | +70              | °C    |                 |
| Commercial<br>Industrial |                                    | -   | -40  |     | +85              |       |                 |
| Supply Voltage           | V <sub>CC</sub>                    | ±10%  | 4.5  | 5.0 | 5.5              | V     |                 |
| CB3<br>CB3LV             |                                    |   | 3.0  | 3.3 | 3.6              |       |                 |
| Supply Current           | I <sub>CC</sub>                    | Frequency Range   |  |     |                  | mA    |                 |
| CB3                      |                                    | Tested load condition noted for typical values.   |  |     |                  |       |                 |
|                          |                                    | 1.5MHz to 20MHz   | C <sub>L</sub> =50pF                             | -   | 10               |       | 25              |
|                          |                                    | 20.001MHz to 80MHz  | C <sub>L</sub> =50pF                             | -   | 30               |       | 50              |
| CB3LV                    |                                    | 80.001MHz to 107MHz   | C <sub>L</sub> =15pF                             | -   | 40               |       | 80              |
|                          |                                    | 1.5MHz to 20MHz   | C <sub>L</sub> =15pF                             | -   | 7                |       | 12              |
|                          | 20.001MHz to 80MHz                 | C <sub>L</sub> =15pF  | -  | 20  | 40               |       |                 |
| Output Load              | C <sub>L</sub>                     | 80.001MHz to 200MHz   | C <sub>L</sub> =15pF                             | -   | 30               | pF    |                 |
|                          |                                    | 1.5MHz to 50MHz   | -  | -   | 50               |       |                 |
|                          |                                    | 50.001MHz to 80MHz  | -  | -   | 30               |       |                 |
| Output Voltage Levels    | V <sub>OH</sub><br>V <sub>OL</sub> | CMOS Load<br>10 TTL LOAD<br>CMOS<br>TTL Load  | 90%V <sub>CC</sub><br>V <sub>CC</sub> -0.6V<br>- | -   | -                | V     |                 |
|                          |                                    |   |  |     |                  |       | Logic '1' Level |
| Output Current           | I <sub>OH</sub><br>I <sub>OL</sub> | V <sub>OH</sub> = 3.9V/2.2V    V <sub>CC</sub> = 4.5V/3.0V<br>V <sub>OL</sub> = 0.4V            V <sub>CC</sub> = 4.5V/3.0V | -  | -   | -16/-8<br>+16/+8 | mA    |                 |
|                          |                                    |   |  |     |                  |       | Logic '1' Level |
| Output Duty Cycle        | SYM                                | @ 50% Level   | 45   | -   | 55               | %     |                 |
| Rise and Fall Time       | T <sub>R</sub> , T <sub>F</sub>    | @ 10% - 90% Levels  |  |     |                  | ns    |                 |
| CB3                      |                                    | Tested load condition noted for typical values.   |  |     |                  |       |                 |
|                          |                                    | 1.5MHz to 20MHz   | C <sub>L</sub> =50pF                             | -   | 8                |       | 10              |
|                          |                                    | 20.001MHz to 80MHz  | C <sub>L</sub> =50pF                             | -   | 5                |       | 8               |
| CB3LV                    |                                    | 80.001MHz to 200MHz   | C <sub>L</sub> =15pF                             | -   | 2.5              |       | 5               |
|                          |                                    | 1.5MHz to 20MHz   | C <sub>L</sub> =15pF                             | -   | 6                |       | 8               |
|                          | 20.001MHz to 80MHz                 | C <sub>L</sub> =15pF  | -  | 3   | 5                |       |                 |
| 80.001MHz to 200MHz      | C <sub>L</sub> =15pF               | -   | 1.5  | 3   |                  |       |                 |
| Start Up Time            | T <sub>S</sub>                     | Application of V <sub>CC</sub>  | -  | -   | 10               | ms    |                 |
| Enable Function          | V <sub>IH</sub><br>V <sub>IL</sub> | Pin 1 Logic '1', Output Enabled<br>Pin 1 Logic '0', Output Disabled   | 2.0  | -   | -                | V     |                 |
| Enable Input Voltage     |                                    |   |  |     |                  |       |                 |
| Disable Input Voltage    |                                    |   |  |     | 0.8              |       |                 |
| Enable Time              | T <sub>PLZ</sub>                   | Pin 1 Logic '1'   | -  | -   | 200              | ns    |                 |
| Standby Current          | I <sub>ST</sub>                    | Pin 1 Logic '0', Output Disabled  | -  | -   | 10               | μA    |                 |
| Period Jitter, Pk-Pk     | -                                  | -   | -  | -   | 50               |       |                 |
| Period Jitter, RMS       | -                                  | -   | -  | -   | 5                | ps    |                 |
| Phase Jitter, RMS        | -                                  | Bandwidth 12kHz - 20MHz   | -  | -   | 1                |       |                 |

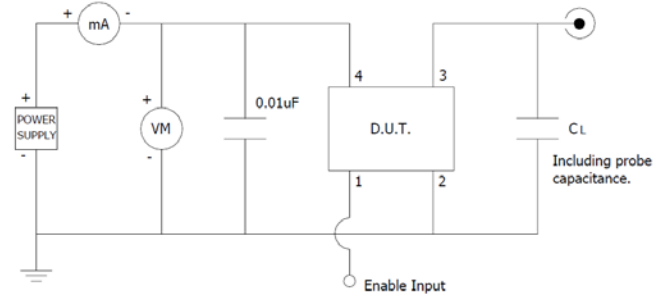
- Notes:  
1. Inclusive of initial tolerance at time of shipment, changes in supply voltage, load, temperature and 1st year aging.

**ELECTRICAL CHARACTERISTICS**

**LVC MOS OUTPUT WAVEFORM**



**TEST CIRCUIT, CMOS LOAD**



**ENABLE TRUTH TABLE**

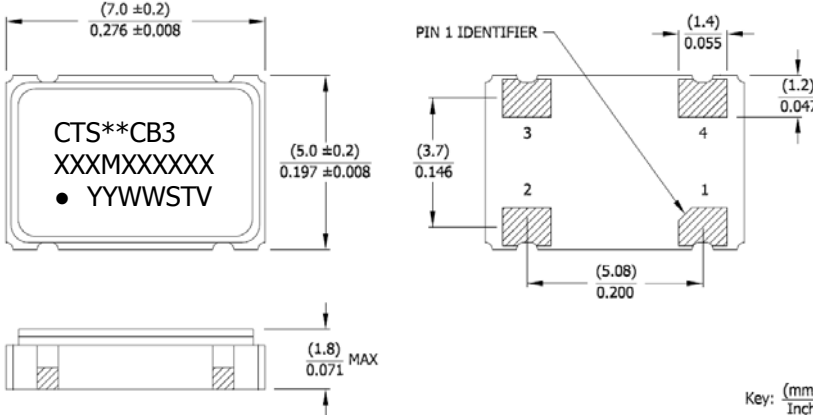
| PIN 1     | PIN 3     |
|-----------|-----------|
| Logic '1' | Output    |
| Open      | Output    |
| Logic '0' | High Imp. |

**D.U.T. PIN ASSIGNMENTS**

| PIN | SYMBOL          | DESCRIPTION              |
|-----|-----------------|--------------------------|
| 1   | EOH             | Enable                   |
| 2   | GND             | Circuit & Package Ground |
| 3   | Output          | RF Output                |
| 4   | V <sub>CC</sub> | Supply Voltage           |

**MECHANICAL SPECIFICATIONS**

**PACKAGE DRAWING**



**MARKING INFORMATION**

- \*\* – Manufacturing Site Code.  
[Note a dash may follow the site code and is acceptable.]
- XXXMXXXXXX – Frequency is marked with only leading significant digits before the 'M' and 4 – 6 digits after the 'M' (including zeros).  
Ex. XMXXXXXX [3M579545]  
XXMXXXXXX [14M31818]  
XXXMXXXXXX [125M0000]
- YYWW – Date code, YY – year, WW – week.
- ST – Frequency stability/temperature code.  
[Refer to Ordering Information.]
- V – Voltage code. 3 = 3.3V, 5 = 5.0V.

**NOTES**

- Termination pads [e4]. Barrier-plating is nickel [Ni] with gold [Au] flash plate.
- Reflow conditions per JEDEC J-STD-020, 260°C maximum.
- Moisture Sensitivity Level 1 per JEDEC J-STD-020.

**SUGGESTED SOLDER PAD GEOMETRY**

C<sub>BYPASS</sub> should be ≥ 0.01 uF.



Компания «Океан Электроники» предлагает заключение долгосрочных отношений при поставках импортных электронных компонентов на взаимовыгодных условиях!

Наши преимущества:

- Поставка оригинальных импортных электронных компонентов напрямую с производств Америки, Европы и Азии, а так же с крупнейших складов мира;
- Широкая линейка поставок активных и пассивных импортных электронных компонентов (более 30 млн. наименований);
- Поставка сложных, дефицитных, либо снятых с производства позиций;
- Оперативные сроки поставки под заказ (от 5 рабочих дней);
- Экспресс доставка в любую точку России;
- Помощь Конструкторского Отдела и консультации квалифицированных инженеров;
- Техническая поддержка проекта, помощь в подборе аналогов, поставка прототипов;
- Поставка электронных компонентов под контролем ВП;
- Система менеджмента качества сертифицирована по Международному стандарту ISO 9001;
- При необходимости вся продукция военного и аэрокосмического назначения проходит испытания и сертификацию в лаборатории (по согласованию с заказчиком);
- Поставка специализированных компонентов военного и аэрокосмического уровня качества (Xilinx, Altera, Analog Devices, Intersil, Interpoint, Microsemi, Actel, Aeroflex, Peregrine, VPT, Syfer, Eurofarad, Texas Instruments, MS Kennedy, Miteq, Cobham, E2V, MA-COM, Hittite, Mini-Circuits, General Dynamics и др.);

Компания «Океан Электроники» является официальным дистрибьютором и эксклюзивным представителем в России одного из крупнейших производителей разъемов военного и аэрокосмического назначения «JONHON», а так же официальным дистрибьютором и эксклюзивным представителем в России производителя высокотехнологичных и надежных решений для передачи СВЧ сигналов «FORSTAR».



## JONHON

«JONHON» (основан в 1970 г.)

Разъемы специального, военного и аэрокосмического назначения:

(Применяются в военной, авиационной, аэрокосмической, морской, железнодорожной, горно- и нефтедобывающей отраслях промышленности)

«FORSTAR» (основан в 1998 г.)

ВЧ соединители, коаксиальные кабели, кабельные сборки и микроволновые компоненты:

(Применяются в телекоммуникациях гражданского и специального назначения, в средствах связи, РЛС, а так же военной, авиационной и аэрокосмической отраслях промышленности).



Телефон: 8 (812) 309-75-97 (многоканальный)

Факс: 8 (812) 320-03-32

Электронная почта: [ocean@oceanchips.ru](mailto:ocean@oceanchips.ru)

Web: <http://oceanchips.ru/>

Адрес: 198099, г. Санкт-Петербург, ул. Калинина, д. 2, корп. 4, лит. А