

110.592 MHz SAW Filter

AFS110.592W01-TD01



RoHS
Compliant



11.3 x 4.8 x 3.5 mm

FEATURES:

- Compact size resistance weld sealed package
- No polarity

APPLICATIONS:

- Pager (Double Super)
- Cordless phone

STANDARD SPECIFICATIONS:

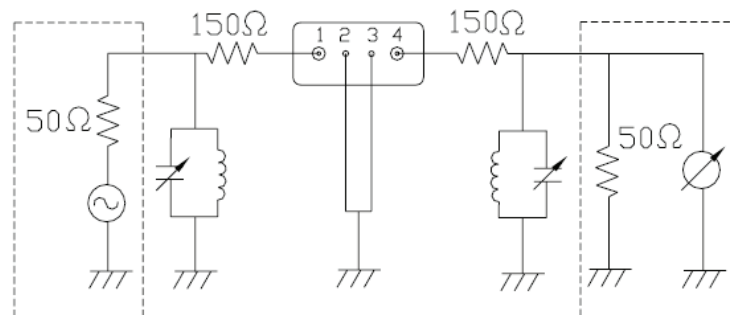
Maximum Ratings

Item	Value
Operating Temperature Range	-40°C to +80°C
Storage Temperature Range	-40°C to +85°C
DC Voltage	10V DC max.
Maximum Input Power	0 dBm

Electrical Characteristics

Parameters	Minimum	Typical	Maximum	Units	Notes
Center Frequency (f_0)	-----	110.592	-----	MHz	
3dB Bandwidth (from f_0)	±576	-----	-----	kHz	
Insertion Loss (at minimum loss point)	-----	-----	4.5	dB	
Stopband Attenuation (from peak level)	50	-----	-----	dB	$f_0 - 3 \times 1.728\text{MHz}$
	44	-----	-----		$f_0 - 2 \times 1.728\text{MHz}$
	31	-----	-----		$f_0 - 1.728\text{MHz}$
	20	-----	-----		$f_0 + 1.728\text{MHz}$
	40	-----	-----		$f_0 + 2 \times 1.728\text{MHz}$
	42	-----	-----		$f_0 + 3 \times 1.728\text{MHz}$
Group Delay Time Deviation (within $f_0 \pm 576\text{kHz}$)	-----	-----	0.75	μs	
Terminating Impedance	-----	200/1.2	-----	Ω/μH	

TEST CIRCUIT



SMD 110.592 MHz SAW Filter

AFS110.592W01-TD01

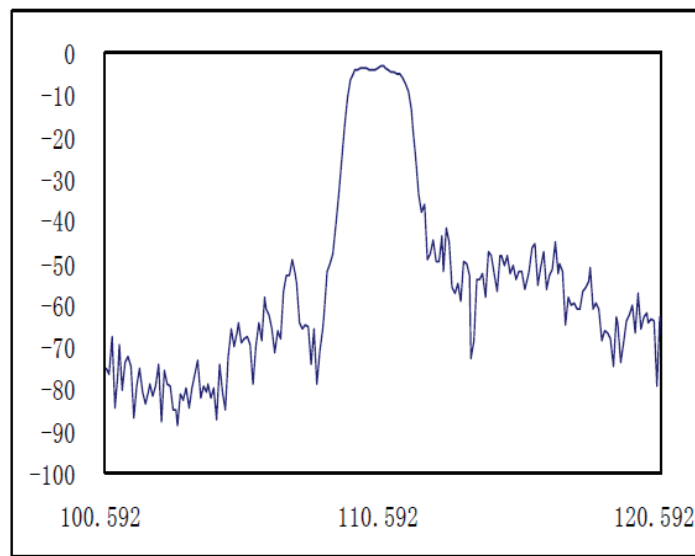
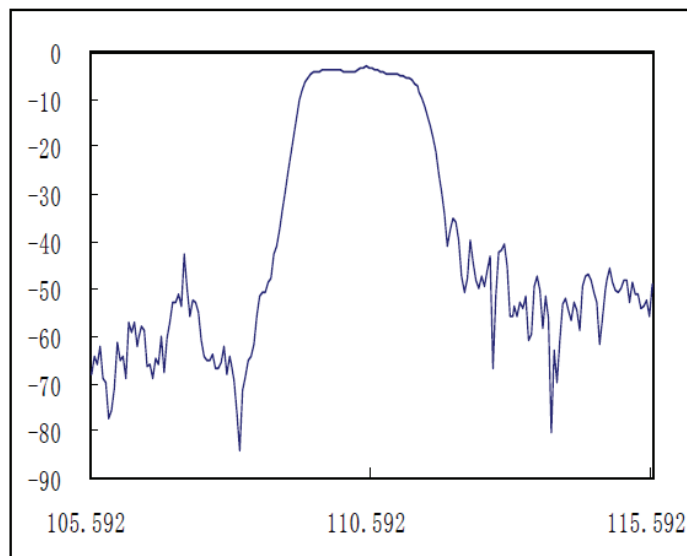


RoHS
Compliant

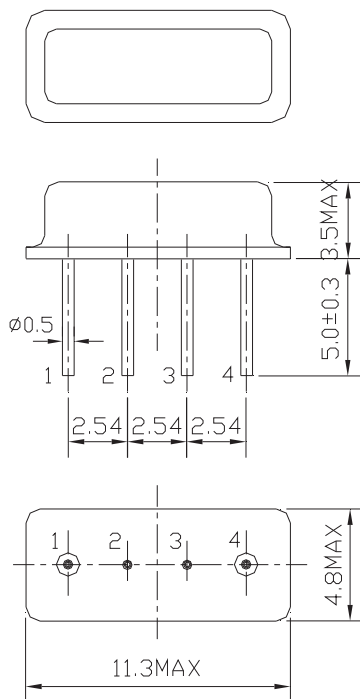


11.3 x 4.8 x 3.5 mm

FREQUENCY CHARACTERISTICS:



OUTLINE DIMENSIONS:



Pin No.	Function
1	Input
4	Output
2, 3	Ground

Dimensions: mm

ATTENTION: Abracon Corporation's products are COTS – Commercial-Off-The-Shelf products; suitable for Commercial, Industrial and, where designated, Automotive Applications. Abracon's products are not specifically designed for Military, Aviation, Aerospace, Life-dependant Medical applications or any application requiring high reliability where component failure could result in loss of life and/or property. For applications requiring high reliability and/or presenting an extreme operating environment, written consent and authorization from Abracon Corporation is required. Please contact Abracon Corporation for more information.

ABRACON IS
ISO 9001:2008
CERTIFIED



Visit www.abracon.com for Terms & Conditions of Sale
30332 Esperanza, Rancho Santa Margarita, California 92688
tel 949-546-8000 | fax 949-546-8001 | www.abracon.com

Revised: 09.29.11

Компания «Океан Электроники» предлагает заключение долгосрочных отношений при поставках импортных электронных компонентов на взаимовыгодных условиях!

Наши преимущества:

- Поставка оригинальных импортных электронных компонентов напрямую с производств Америки, Европы и Азии, а так же с крупнейших складов мира;
- Широкая линейка поставок активных и пассивных импортных электронных компонентов (более 30 млн. наименований);
- Поставка сложных, дефицитных, либо снятых с производства позиций;
- Оперативные сроки поставки под заказ (от 5 рабочих дней);
- Экспресс доставка в любую точку России;
- Помощь Конструкторского Отдела и консультации квалифицированных инженеров;
- Техническая поддержка проекта, помощь в подборе аналогов, поставка прототипов;
- Поставка электронных компонентов под контролем ВП;
- Система менеджмента качества сертифицирована по Международному стандарту ISO 9001;
- При необходимости вся продукция военного и аэрокосмического назначения проходит испытания и сертификацию в лаборатории (по согласованию с заказчиком);
- Поставка специализированных компонентов военного и аэрокосмического уровня качества (Xilinx, Altera, Analog Devices, Intersil, Interpoint, Microsemi, Actel, Aeroflex, Peregrine, VPT, Syfer, Eurofarad, Texas Instruments, MS Kennedy, Miteq, Cobham, E2V, MA-COM, Hittite, Mini-Circuits, General Dynamics и др.);

Компания «Океан Электроники» является официальным дистрибьютором и эксклюзивным представителем в России одного из крупнейших производителей разъемов военного и аэрокосмического назначения «JONHON», а так же официальным дистрибьютором и эксклюзивным представителем в России производителя высокотехнологичных и надежных решений для передачи СВЧ сигналов «FORSTAR».



JONHON

«JONHON» (основан в 1970 г.)

Разъемы специального, военного и аэрокосмического назначения:

(Применяются в военной, авиационной, аэрокосмической, морской, железнодорожной, горно- и нефтедобывающей отраслях промышленности)

«FORSTAR» (основан в 1998 г.)

ВЧ соединители, коаксиальные кабели, кабельные сборки и микроволновые компоненты:

(Применяются в телекоммуникациях гражданского и специального назначения, в средствах связи, РЛС, а так же военной, авиационной и аэрокосмической отраслях промышленности).



Телефон: 8 (812) 309-75-97 (многоканальный)

Факс: 8 (812) 320-03-32

Электронная почта: ocean@oceanchips.ru

Web: <http://oceanchips.ru/>

Адрес: 198099, г. Санкт-Петербург, ул. Калинина, д. 2, корп. 4, лит. А