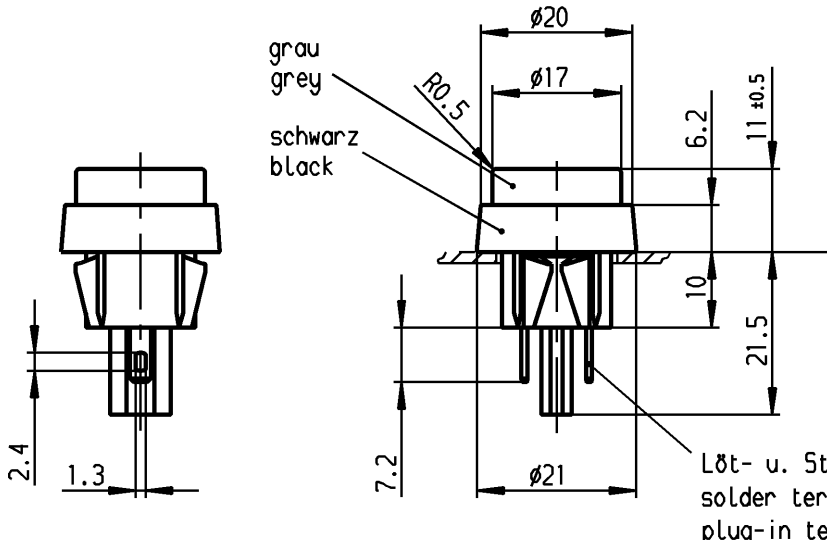
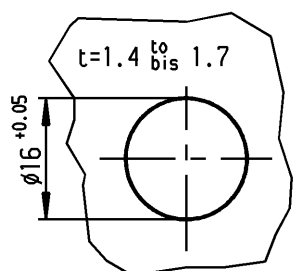
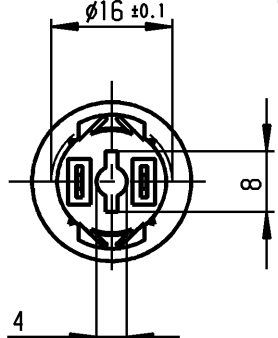


**VERTRAULICH-CONFIDENTIAL**  
 © ALLE Rechte bei Marquardt, auch fuer den Fall von Schutzrechtsanmeldungen. Jede Veruegungsbefugnis, wie Kopier- und Weitergaberecht, bei uns.  
 © This document is the exclusive property of Marquardt. Without our consent, it may not be reproduced or given to third parties.

Empfohlener Ausschnitt für Rastbefestigung (Grat gegenüber Bestückungsseite)  
 recommended cut-out for snap-in fixing (edge opposite to snap-in direction)



Aufschrift  
 Marking

Ⓜ  
 5000.  
 4(2)/250~ 5E4 T85  
 05  
 4A 125V AC  
 2A 250V AC  
 1/10 HP 125-250V AC  
 R3 Ⓢ Ⓡ

Herstellort/-jahr/-woche  
 nach DIN EN 60062  
 code of manufacture:  
 place/year/week  
 acc. to DIN EN 60062

Schließer 1-polig  
 SPNO

Für Geräte der Klasse II geeignet  
 suitable for appliances of class II

Vorlaufweg  
 pre-travel 2±0.4

Gesamtweg  
 total travel 4±0.4

Diese Unterlage ist geistiges Eigentum der Firma Marquardt. Schutzvermerk nach DIN 34 beachten. Copyright reserved.

Für Form und Lage FOR SHAPE AND LOC. Für Winkel FOR ANGLE ± 2°		Allgemeintoleranzen UNTOLERANCED DIMENSIONS			Pause COPY	Blatt SHEET 01	Typ K	Zeichn./DRAWING NO. 5000.0101	Index
PROJECTION		Abmasse und Nennmassbereiche Angaben in mm	Laengen LENGTH	Radien RADII	Original DIN A4	Maßstab SCALE 1:1	Geräteschalter Appliance Switch		
ALL DIMENSIONS ARE IN MILLIMETRES		0-6 ± 0.2 >6-15 ± 0.3 >15-30 ± 0.3 >30-70 ± >70-120 ± >120-200 ±	± 0.2 ± 0.3 ± 0.3 ± ± ±	± 0.2 ± 0.3 ± 0.3 ± ± ±	0 10 20 30 mm	CAD Medusa Z gez./DRAWN BY 25.04.00 Mut gepr./CHECKED BY mej			
c		g	32628	09.10.01 Li	Ersatz für/REPLACEMENT OF Zeichng. gl. Nr. v. 28.08.75				
b		f	29580	15.05.00 Mut					
a		e	23669	12.01.96 Moo	<b>MARQUARDT</b> Marquardt, D-78604 Riethem-Weilheim				
h	68405	28.04.10 hhe	d		RELEASED/FREIGEgeben 2010/May/07				
Ausg. ISSUE	Änderung REVISION	gez. DRAWN BY	Ausg. ISSUE	Änderung REVISION	gez. DRAWN BY				

Компания «Океан Электроники» предлагает заключение долгосрочных отношений при поставках импортных электронных компонентов на взаимовыгодных условиях!

Наши преимущества:

- Поставка оригинальных импортных электронных компонентов напрямую с производств Америки, Европы и Азии, а так же с крупнейших складов мира;
- Широкая линейка поставок активных и пассивных импортных электронных компонентов (более 30 млн. наименований);
- Поставка сложных, дефицитных, либо снятых с производства позиций;
- Оперативные сроки поставки под заказ (от 5 рабочих дней);
- Экспресс доставка в любую точку России;
- Помощь Конструкторского Отдела и консультации квалифицированных инженеров;
- Техническая поддержка проекта, помощь в подборе аналогов, поставка прототипов;
- Поставка электронных компонентов под контролем ВП;
- Система менеджмента качества сертифицирована по Международному стандарту ISO 9001;
- При необходимости вся продукция военного и аэрокосмического назначения проходит испытания и сертификацию в лаборатории (по согласованию с заказчиком);
- Поставка специализированных компонентов военного и аэрокосмического уровня качества (Xilinx, Altera, Analog Devices, Intersil, Interpoint, Microsemi, Actel, Aeroflex, Peregrine, VPT, Syfer, Eurofarad, Texas Instruments, MS Kennedy, Miteq, Cobham, E2V, MA-COM, Hittite, Mini-Circuits, General Dynamics и др.);

Компания «Океан Электроники» является официальным дистрибьютором и эксклюзивным представителем в России одного из крупнейших производителей разъемов военного и аэрокосмического назначения «JONHON», а так же официальным дистрибьютором и эксклюзивным представителем в России производителя высокотехнологичных и надежных решений для передачи СВЧ сигналов «FORSTAR».



## JONHON

«JONHON» (основан в 1970 г.)

Разъемы специального, военного и аэрокосмического назначения:

(Применяются в военной, авиационной, аэрокосмической, морской, железнодорожной, горно- и нефтедобывающей отраслях промышленности)

«FORSTAR» (основан в 1998 г.)

ВЧ соединители, коаксиальные кабели, кабельные сборки и микроволновые компоненты:

(Применяются в телекоммуникациях гражданского и специального назначения, в средствах связи, РЛС, а так же военной, авиационной и аэрокосмической отраслях промышленности).



Телефон: 8 (812) 309-75-97 (многоканальный)

Факс: 8 (812) 320-03-32

Электронная почта: [ocean@oceanchips.ru](mailto:ocean@oceanchips.ru)

Web: <http://oceanchips.ru/>

Адрес: 198099, г. Санкт-Петербург, ул. Калинина, д. 2, корп. 4, лит. А