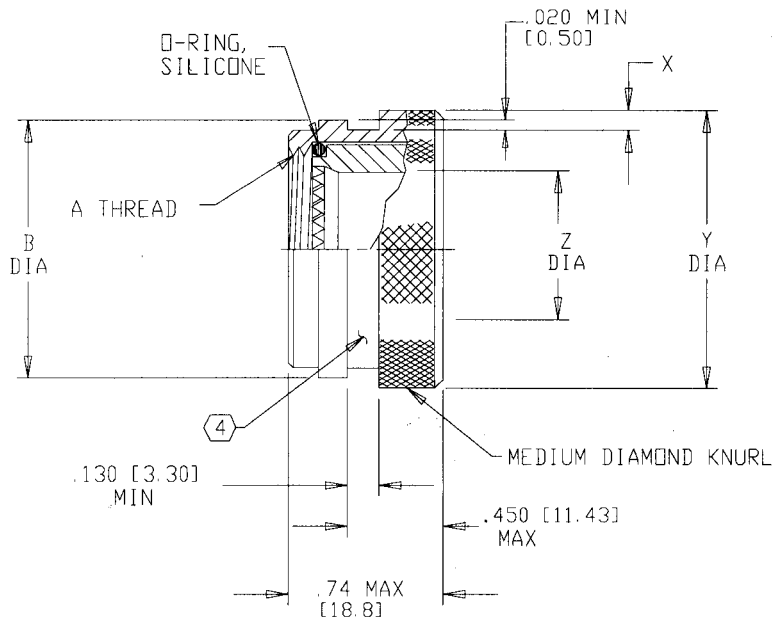


REVISIONS			
LTR	DESCRIPTION	DATE	APPROVED
J	REVISED PER ECN AD93015		



NOTES:

1. THIS PRODUCT IS DESIGNED TO TERMINATE A HEAT SHRINKABLE LIPPED BOOT TO A CONNECTOR.
2. FOR ADDITIONAL DIMENSIONS, ORDERING INFORMATION AND MODIFICATIONS, SEE CH00-0250-004.
3. ADAPTER TO BE PERMANENTLY MARKED WITH CODE IDENT. NO. AND PART NO. (E.G.: 06090-202M112-19B).

④ KNURL INSIDE BOOT GROOVE MAY BE SUPPLIED AT MANUFACTURE'S OPTION.

⑤ ADAPTER MATES TO MIL-C-38999 SERIES I & II, CLASS E & T, MS27466, MS27467, MS27468, MS27472, MS27473, MS27474, MS27479, MS 27480, MS27481, MS27484, MS27497, MS27652, MS27653, MS27656 CONNECTORS.

If this document is printed it becomes uncontrolled. Check for the latest revision

SPECIFICATION CONTROL DRAWING

UNLESS OTHERWISE SPECIFIED DIMENSIONS ARE IN INCHES. METRIC DIMENSIONS ARE IN BRACKETS. DECIMALS .XXX ± [mm] .XX ± [mm] .X ± [mm] ANGLES .X ±	DRAWN R. RAMIREZ	DATE 03-19-93		RAYCHEM CORPORATION 300 CONSTITUTION DRIVE MENLO PARK, CALIFORNIA 94025				
	CHECKED	DATE		TITLE ADAPTER, SOLID CODE 41	SIZE A	CODE IDENT. NO. 06090	DWG. NO. 202M1XX	REV J
	APPROVED W. C. GAY	DATE 05-19-93						
	APPROVED	DATE						
CAD NAME \ACAD12\202M1XX			DO NOT SCALE THIS DWG					
THIRD ANGLE PROJECTION			SHEET 1 OF 2					

BASE PART NUMBER	SHELL SIZE (5)		A THREAD CLASS 2B	B DIA MAX	X MIN	Y +.000 -.030 [+0.00] [-0.76] DIA	Z MIN
	SER 1	SER 2					
202M108	9	8	.438-28 UNEF	.70 [17.8]	.044 [1.12]	.719 [18.26]	.264 [6.71]
202M110	11	10	.562-24 UNEF	.82 [20.8]	↑	.844 [21.44]	.392 [9.96]
202M112	13	12	.688-24 UNEF	.94 [23.9]	↓	.969 [24.61]	.506 [12.85]
202M114	15	14	.812-20 UNEF	1.07 [27.2]	.044 [1.12]	1.094 [27.79]	.631 [16.03]
202M116	17	16	.938-20 UNEF	1.20 [30.5]	.069 [1.75]	1.281 [32.54]	.756 [19.20]
202M118	19	18	1.062-18 UNEF	1.33 [33.8]	↑	1.406 [35.71]	.844 [21.44]
202M120	21	20	1.188-18 UNEF	1.45 [36.8]	↓	1.531 [38.89]	.970 [24.64]
202M122	23	22	1.312-18 UNEF	1.58 [40.1]	↓	1.656 [42.06]	1.094 [27.79]
202M124	25	24	1.438-18 UNEF	1.70 [43.2]	.069 [1.75]	1.781 [45.24]	1.209 [30.71]

If this document is printed it becomes uncontrolled. Check for the latest revision

SIZE A	CODE IDENT. NO. 06090	DWG. NO. 202M1XX	REV J
DO NOT SCALE THIS DWG		CAD NAME \ACAD12\202M1X-2	SHEET 2 OF 2

Компания «Океан Электроники» предлагает заключение долгосрочных отношений при поставках импортных электронных компонентов на взаимовыгодных условиях!

Наши преимущества:

- Поставка оригинальных импортных электронных компонентов напрямую с производств Америки, Европы и Азии, а так же с крупнейших складов мира;
- Широкая линейка поставок активных и пассивных импортных электронных компонентов (более 30 млн. наименований);
- Поставка сложных, дефицитных, либо снятых с производства позиций;
- Оперативные сроки поставки под заказ (от 5 рабочих дней);
- Экспресс доставка в любую точку России;
- Помощь Конструкторского Отдела и консультации квалифицированных инженеров;
- Техническая поддержка проекта, помощь в подборе аналогов, поставка прототипов;
- Поставка электронных компонентов под контролем ВП;
- Система менеджмента качества сертифицирована по Международному стандарту ISO 9001;
- При необходимости вся продукция военного и аэрокосмического назначения проходит испытания и сертификацию в лаборатории (по согласованию с заказчиком);
- Поставка специализированных компонентов военного и аэрокосмического уровня качества (Xilinx, Altera, Analog Devices, Intersil, Interpoint, Microsemi, Actel, Aeroflex, Peregrine, VPT, Syfer, Eurofarad, Texas Instruments, MS Kennedy, Miteq, Cobham, E2V, MA-COM, Hittite, Mini-Circuits, General Dynamics и др.);

Компания «Океан Электроники» является официальным дистрибьютором и эксклюзивным представителем в России одного из крупнейших производителей разъемов военного и аэрокосмического назначения «JONHON», а так же официальным дистрибьютором и эксклюзивным представителем в России производителя высокотехнологичных и надежных решений для передачи СВЧ сигналов «FORSTAR».



JONHON

«JONHON» (основан в 1970 г.)

Разъемы специального, военного и аэрокосмического назначения:

(Применяются в военной, авиационной, аэрокосмической, морской, железнодорожной, горно- и нефтедобывающей отраслях промышленности)

«FORSTAR» (основан в 1998 г.)

ВЧ соединители, коаксиальные кабели, кабельные сборки и микроволновые компоненты:

(Применяются в телекоммуникациях гражданского и специального назначения, в средствах связи, РЛС, а так же военной, авиационной и аэрокосмической отраслях промышленности).



Телефон: 8 (812) 309-75-97 (многоканальный)

Факс: 8 (812) 320-03-32

Электронная почта: ocean@oceanchips.ru

Web: <http://oceanchips.ru/>

Адрес: 198099, г. Санкт-Петербург, ул. Калинина, д. 2, корп. 4, лит. А