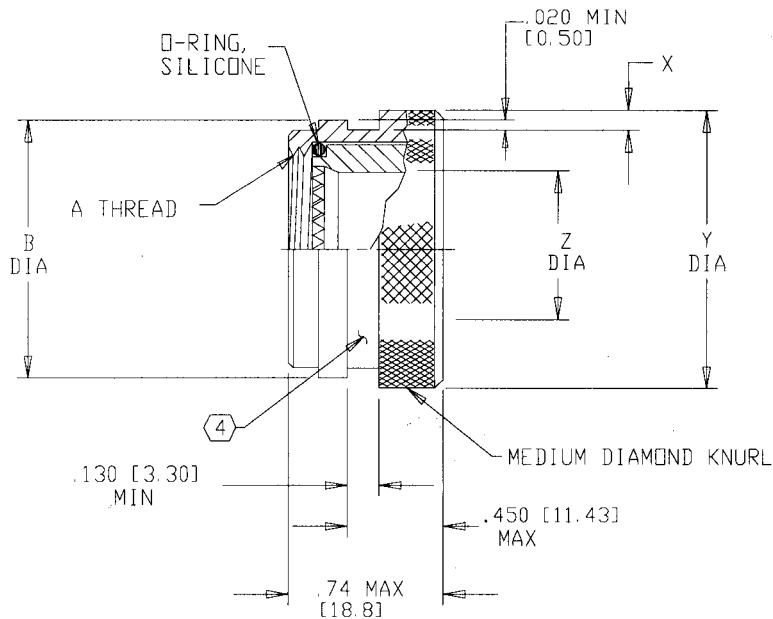


| REVISIONS |                         |      |          |
|-----------|-------------------------|------|----------|
| LTR       | DESCRIPTION             | DATE | APPROVED |
| J         | REVISED PER ECN AD93015 |      |          |



NOTES:

1. THIS PRODUCT IS DESIGNED TO TERMINATE A HEAT SHRINKABLE LIPPED BOOT TO A CONNECTOR.
2. FOR ADDITIONAL DIMENSIONS, ORDERING INFORMATION AND MODIFICATIONS, SEE CH00-0250-004.
3. ADAPTER TO BE PERMANENTLY MARKED WITH CODE IDENT. NO. AND PART NO. (E.G.: 06090-202M112-19B).

④ KNURL INSIDE BOOT GROOVE MAY BE SUPPLIED AT MANUFACTURE'S OPTION.

⑤ ADAPTER MATES TO MIL-C-38999 SERIES I & II, CLASS E & T, MS27466, MS27467, MS27468, MS27472, MS27473, MS27474, MS27479, MS 27480, MS27481, MS27484, MS27497, MS27652, MS27653, MS27656 CONNECTORS.

If this document is printed it becomes uncontrolled. Check for the latest revision

SPECIFICATION CONTROL DRAWING

|   |                              |                  |                       |   |                  |                                 |                            |                 |
|---|------------------------------|------------------|-----------------------|---|------------------|---------------------------------|----------------------------|-----------------|
| UNLESS OTHERWISE SPECIFIED<br>DIMENSIONS ARE IN INCHES.<br>METRIC DIMENSIONS ARE<br>IN BRACKETS.<br><br>DECIMALS<br>.XXX ± — [ mm]<br>.XX ± — [ mm]<br>.X ± — [ mm]<br><br>ANGLES<br>.X ± — | DRAWN<br><b>R. RAMIREZ</b>   | DATE<br>03-19-93 |                       | RAYCHEM CORPORATION<br>300 CONSTITUTION DRIVE<br>MENLO PARK, CALIFORNIA 94025 |                  |                                 |                            |                 |
|   | CHECKED                      | DATE             |                       | TITLE<br><br>ADAPTER, SOLID<br>CODE 41  | SIZE<br><b>A</b> | CODE IDENT. NO.<br><b>06090</b> | DWG. NO.<br><b>202M1XX</b> | REV<br><b>J</b> |
|   | APPROVED<br><b>W. C. GAY</b> | DATE<br>05-19-93 |                       |   |                  |                                 |                            |                 |
|   | APPROVED                     | DATE             |                       |   |                  |                                 |                            |                 |
| CAD NAME<br>\ACAD12\202M1XX   |                              |                  | DO NOT SCALE THIS DWG |   |                  |                                 |                            |                 |
| THIRD ANGLE PROJECTION  |                              |                  | SHEET 1 OF 2          |   |                  |                                 |                            |                 |

| BASE PART<br>NUMBER | SHELL SIZE<br>(5) |       | A<br>THREAD<br>CLASS 2B | B<br>DIA<br>MAX | X<br>MIN       | Y<br>+.000<br>-.030<br>[+0.00]<br>[-0.76]<br>DIA | Z<br>MIN         |
|---------------------|-------------------|-------|-------------------------|-----------------|----------------|--|------------------|
|                     | SER 1             | SER 2 |                         |                 |                |  |                  |
| 202M108             | 9                 | 8     | .438-28 UNEF            | .70<br>[17.8]   | .044<br>[1.12] | .719<br>[18.26]                                  | .264<br>[6.71]   |
| 202M110             | 11                | 10    | .562-24 UNEF            | .82<br>[20.8]   | ↑              | .844<br>[21.44]                                  | .392<br>[9.96]   |
| 202M112             | 13                | 12    | .688-24 UNEF            | .94<br>[23.9]   | ↓              | .969<br>[24.61]                                  | .506<br>[12.85]  |
| 202M114             | 15                | 14    | .812-20 UNEF            | 1.07<br>[27.2]  | .044<br>[1.12] | 1.094<br>[27.79]                                 | .631<br>[16.03]  |
| 202M116             | 17                | 16    | .938-20 UNEF            | 1.20<br>[30.5]  | .069<br>[1.75] | 1.281<br>[32.54]                                 | .756<br>[19.20]  |
| 202M118             | 19                | 18    | 1.062-18 UNEF           | 1.33<br>[33.8]  | ↑              | 1.406<br>[35.71]                                 | .844<br>[21.44]  |
| 202M120             | 21                | 20    | 1.188-18 UNEF           | 1.45<br>[36.8]  | ↓              | 1.531<br>[38.89]                                 | .970<br>[24.64]  |
| 202M122             | 23                | 22    | 1.312-18 UNEF           | 1.58<br>[40.1]  | ↓              | 1.656<br>[42.06]                                 | 1.094<br>[27.79] |
| 202M124             | 25                | 24    | 1.438-18 UNEF           | 1.70<br>[43.2]  | .069<br>[1.75] | 1.781<br>[45.24]                                 | 1.209<br>[30.71] |

If this document is printed it becomes uncontrolled. Check for the latest revision

|                       |                          |                           |              |
|-----------------------|--------------------------|---------------------------|--------------|
| SIZE<br>A             | CODE IDENT. NO.<br>06090 | DWG. NO.<br>202M1XX       | REV<br>J     |
| DO NOT SCALE THIS DWG |                          | CAD NAME \ACAD12\202M1X-2 | SHEET 2 OF 2 |

Компания «Океан Электроники» предлагает заключение долгосрочных отношений при поставках импортных электронных компонентов на взаимовыгодных условиях!

Наши преимущества:

- Поставка оригинальных импортных электронных компонентов напрямую с производств Америки, Европы и Азии, а так же с крупнейших складов мира;
- Широкая линейка поставок активных и пассивных импортных электронных компонентов (более 30 млн. наименований);
- Поставка сложных, дефицитных, либо снятых с производства позиций;
- Оперативные сроки поставки под заказ (от 5 рабочих дней);
- Экспресс доставка в любую точку России;
- Помощь Конструкторского Отдела и консультации квалифицированных инженеров;
- Техническая поддержка проекта, помощь в подборе аналогов, поставка прототипов;
- Поставка электронных компонентов под контролем ВП;
- Система менеджмента качества сертифицирована по Международному стандарту ISO 9001;
- При необходимости вся продукция военного и аэрокосмического назначения проходит испытания и сертификацию в лаборатории (по согласованию с заказчиком);
- Поставка специализированных компонентов военного и аэрокосмического уровня качества (Xilinx, Altera, Analog Devices, Intersil, Interpoint, Microsemi, Actel, Aeroflex, Peregrine, VPT, Syfer, Eurofarad, Texas Instruments, MS Kennedy, Miteq, Cobham, E2V, MA-COM, Hittite, Mini-Circuits, General Dynamics и др.);

Компания «Океан Электроники» является официальным дистрибьютором и эксклюзивным представителем в России одного из крупнейших производителей разъемов военного и аэрокосмического назначения «JONHON», а так же официальным дистрибьютором и эксклюзивным представителем в России производителя высокотехнологичных и надежных решений для передачи СВЧ сигналов «FORSTAR».



## JONHON

«JONHON» (основан в 1970 г.)

Разъемы специального, военного и аэрокосмического назначения:

(Применяются в военной, авиационной, аэрокосмической, морской, железнодорожной, горно- и нефтедобывающей отраслях промышленности)

«FORSTAR» (основан в 1998 г.)

ВЧ соединители, коаксиальные кабели, кабельные сборки и микроволновые компоненты:

(Применяются в телекоммуникациях гражданского и специального назначения, в средствах связи, РЛС, а так же военной, авиационной и аэрокосмической отраслях промышленности).



Телефон: 8 (812) 309-75-97 (многоканальный)

Факс: 8 (812) 320-03-32

Электронная почта: [ocean@oceanchips.ru](mailto:ocean@oceanchips.ru)

Web: <http://oceanchips.ru/>

Адрес: 198099, г. Санкт-Петербург, ул. Калинина, д. 2, корп. 4, лит. А