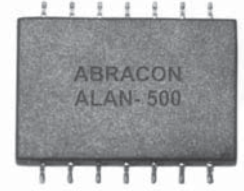


# LAN COUPLING TRANSFORMERS

## FAST ETHERNET & GIGABIT SERIES



### STANDARD SPECIFICATIONS:

| FAST ETHERNET TRANSFORMERS |                                     |                                     |                               |       |       |                                |                       |       |        |     |     |
|----------------------------|-------------------------------------|-------------------------------------|-------------------------------|-------|-------|--------------------------------|-----------------------|-------|--------|-----|-----|
| Part Number <sup>1</sup>   | Turns Ratio <sup>3,4</sup><br>(±2%) | I <sub>L</sub> (dB)<br>MHz<br>(max) | R <sub>L</sub> (dB) MHz (min) |       |       | CMR(dB)<br>MHz (min)<br>.1-100 | X-Talk (dB) MHz (min) |       |        | Cir | Pkg |
|                            |                                     |                                     | .1-30                         | 30-50 | 50-80 |                                | 1.0-30                | 30-60 | 60-100 |     |     |
| APT-104                    | 1CT:1CT                             | 1.1                                 | 20                            | 14    | 11.5  | 33                             | 42                    | 37    | 33     | 1   | A   |
| ALAN-101                   | 1CT:1CT                             | 1.1                                 | 18                            | 15    | 13    | 30                             | 42                    | 38    | 35     | 1   | A   |
| ALAN-102                   | 1CT:1CT                             | 1.1                                 | 18                            | 15    | 13    | 30                             | 42                    | 38    | 35     | 2   | A   |
| ALAN-103                   | 1CT:2CT                             | 1.1                                 | 18                            | 13    | 13    | 30                             | 42                    | 38    | 35     | 1   | A   |
| ALAN-104                   | 1CT:1.41CT                          | 1.1                                 | 18                            | 13    | 13    | 30                             | 42                    | 38    | 35     | 1   | A   |
| ALAN-108                   | 1CT:1CT                             | 1.0                                 | 22                            | 18    | 12    | 32                             | 50                    | 40    | 40     | 3   | C   |
| ALAN-113                   | 1CT:1CT                             | 1.0                                 | 20                            | 18    | 14    | 33                             | 50                    | 40    | 40     | 4   | C   |
| ALAN-114                   | 1CT:1CT                             | 1.2                                 | 16                            | 13    | 12    | 30                             | 43                    | 37    | 33     | 5   | D   |
| ALAN-117                   | 1CT:1CT                             | 1.0                                 | 22                            | 20    | 12    | 35                             | 50                    | 40    | 40     | 1   | C   |
| ALAN-121                   | 1CT:1CT                             | 1.2                                 | 18                            | 13    | 12    | 42                             | 44                    | 40    | 38     | 6   | B   |
| ALAN-122                   | 1CT:1CT                             | 1.2                                 | 16                            | 13    | 12    | 38                             | 44                    | 40    | 38     | 7   | B   |
| ALAN-123                   | 1CT:2CT                             | 1.2                                 | 16                            | 13    | 12    | 35                             | 44                    | 40    | 38     | 7   | B   |
| ALAN-124                   | 1CT:1.41CT                          | 1.2                                 | 16                            | 13    | 12    | 42                             | 44                    | 40    | 38     | 6   | B   |
| ALAN-125                   | 1CT:41CT                            | 1.2                                 | 16                            | 13    | 12    | 38                             | 44                    | 40    | 38     | 7   | B   |
| ALAN-131                   | 1CT:1CT                             | 1.1                                 | 18                            | 14    | 12    | 35                             | 45                    | 42    | 40     | 4   | C   |
| ALAN-132                   | 1CT:1.41CT                          | 2.0                                 | 18                            | 12    | 11    | 34                             | 45                    | 38    | 34     | 4   | C   |
| ALAN-133                   | 1CT:1CT                             | 1.0                                 | 20                            | 16    | 13    | 35                             | 45                    | 40    | 38     | 20  | C   |
| ALAN-134                   | 1CT:1CT                             | 1.0                                 | 18                            | 14.4  | 12    | 25                             | 55                    | 45    | 33     | 21  | A   |
| ALAN-407                   | 1CT:1CT                             | 1.0                                 | 18                            | 12    | 10    | 30                             | 33                    | 30    | 28     | 11  | D   |
| ALAN-414                   | 1CT:1CT                             | 1.1                                 | 18                            | 15.5  | 10    | 40                             | 38                    | 38    | 38     | 11  | D   |
| ALAN-415                   | 1CT:1CT                             | 1.0                                 | 18                            | 14.4  | 12    | 25                             | 55                    | 40    | 33     | 22  | D   |
| ALAN-501                   | 1CT:1CT                             | 1.1                                 | 18                            | 15    | 11    | 30                             | 45                    | 38    | 35     | 8   | E   |
| ALAN-502                   | 1CT:1.41CT                          | 1.1                                 | 18                            | 15    | 11    | 30                             | 45                    | 38    | 35     | 8   | E   |
| ALAN-503                   | 1CT:1CT                             | 1.1                                 | 18                            | 15    | 11    | 30                             | 45                    | 38    | 35     | 9   | F   |
| ALAN-504                   | 1CT:1.41CT                          | 1.1                                 | 18                            | 15    | 11    | 30                             | 45                    | 38    | 35     | 9   | F   |
| ALAN-505                   | 1CT:1CT                             | 1.0                                 | 16                            | 12    | 11    | 20                             | 50                    | 45    | 40     | 10  | G   |

| GIGABIT MODULES          |                                     |                                     |                               |       |       |                                |                       |       |        |     |     |
|--------------------------|-------------------------------------|-------------------------------------|-------------------------------|-------|-------|--------------------------------|-----------------------|-------|--------|-----|-----|
| Part Number <sup>1</sup> | Turns Ratio <sup>3,4</sup><br>(±2%) | I <sub>L</sub> (dB)<br>MHz<br>(max) | R <sub>L</sub> (dB) MHz (min) |       |       | CMR(dB)<br>MHz (min)<br>.1-100 | X-Talk (dB) MHz (min) |       |        | Cir | Pkg |
|                          |                                     |                                     | .1-30                         | 30-50 | 50-80 |                                | 1.0-30                | 30-60 | 60-100 |     |     |
| ALAN-1001                | 1CT:1.41CT                          | 1.1                                 | 18                            | 13    | 12    | 40                             | 45                    | 40    | 38     | 11  | D   |
| ALAN-1002                | 1CT:1.41CT                          | 1.1                                 | 18                            | 13    | 12    | 40                             | 45                    | 40    | 38     | 11  | D   |

| FAST ETHERNET TRANSFORMERS |                                     |                                     |                               |       |       |                                |                       |       |        |     |     |
|----------------------------|-------------------------------------|-------------------------------------|-------------------------------|-------|-------|--------------------------------|-----------------------|-------|--------|-----|-----|
| Part Number <sup>1</sup>   | Turns Ratio <sup>3,4</sup><br>(±2%) | I <sub>L</sub> (dB)<br>MHz<br>(max) | R <sub>L</sub> (dB) MHz (min) |       |       | CMR(dB)<br>MHz (min)<br>.1-100 | X-Talk (dB) MHz (min) |       |        | Cir | Pkg |
|                            |                                     |                                     | .1-30                         | 30-50 | 50-80 |                                | 1.0-30                | 30-60 | 60-100 |     |     |
| ALAN-401                   | 1CT:1.41CT                          | 1.1                                 | 18                            | 13    | 12    | 40                             | 45                    | 40    | 38     | 13  | H   |
| ALAN-402                   | 1CT:1.41CT                          | 1.1                                 | 18                            | 13    | 12    | 40                             | 45                    | 40    | 38     | 14  | H   |
| ALAN-405                   | 1CT:2CT                             | 1.0                                 | 18                            | 12    | 10    | 30                             | 42                    | 40    | 30     | 13  | H   |
| ALAN-406                   | 1CT:1CT                             | 1.0                                 | 21                            | 14    | 12    | 30                             | 55                    | 45    | 35     | 14  | H   |
| ALAN-408                   | 1CT:1CT                             | 1.0                                 | 18                            | 13    | 12    | 30                             | 55                    | 45    | 35     | 15  | H   |
| ALAN-409                   | 1CT:1CT                             | 1.0                                 | 18                            | 13    | 12    | 25                             | 45                    | 40    | 33     | 16  | H   |
| ALAN-410                   | 1CT:1CT                             | 1.1                                 | 21                            | 14    | 12    | 30                             | 50                    | 40    | 30     | 17  | H   |
| ALAN-411                   | 1CT:1CT                             | 1.0                                 | 21                            | 14    | 12    | 30                             | 55                    | 45    | 35     | 18  | H   |
| ALAN-412                   | 1CT:1CT                             | 1.1                                 | 21                            | 14    | 12    | 40                             | 55                    | 45    | 35     | 19  | H   |

# LAN COUPLING TRANSFORMERS

## FAST ETHERNET & GIGABIT SERIES



### TEST CONDITIONS:

A. OCL: 100 mV<sub>RMS</sub> @ 100 KHz with 8 mA DC

B. R<sub>L</sub>/L measurements assume 100Ω media interface

C. Bias: 8 mA (minimum) steady state DC

D. DWV: 1,500 V<sub>RMS</sub> for 1 minute min; greater isolation voltage available

### NOTES:

1. P/Ns with "T" as suffix are configured for through-hole applications

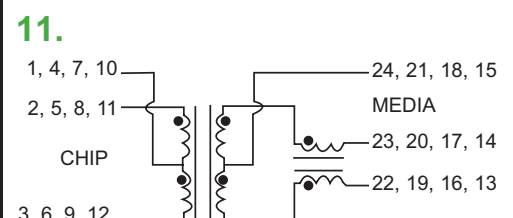
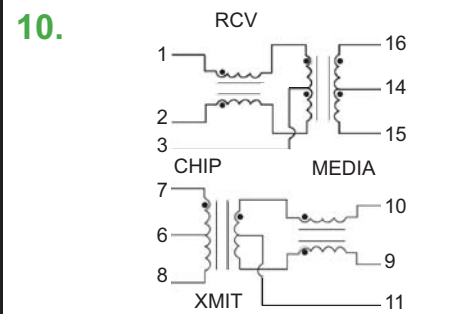
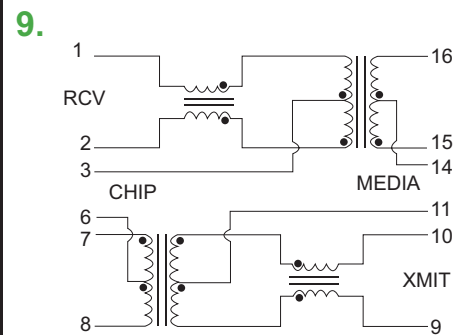
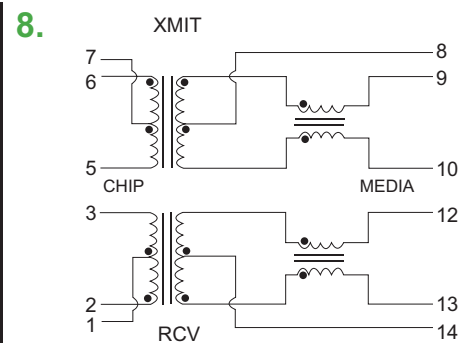
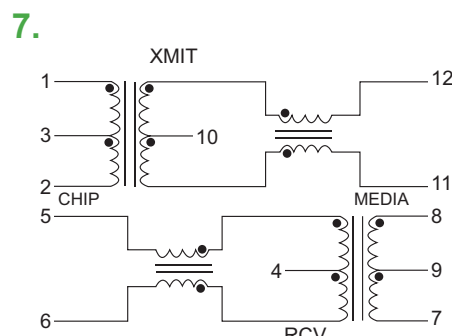
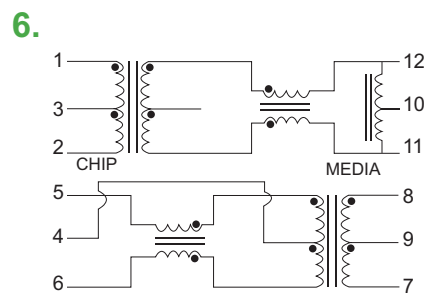
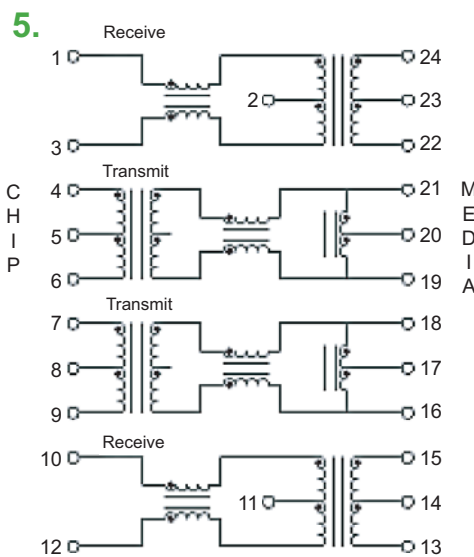
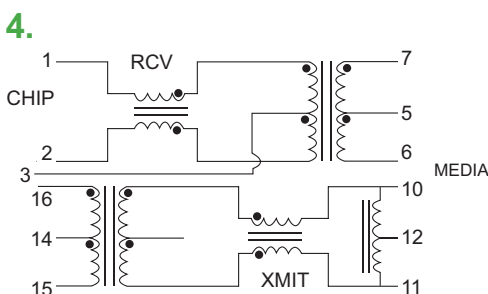
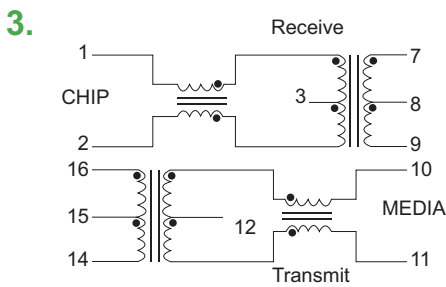
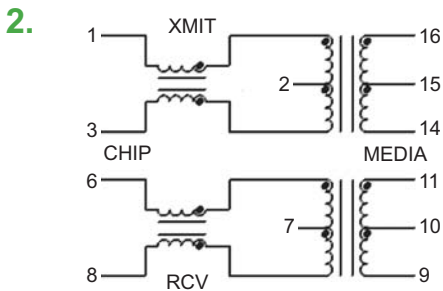
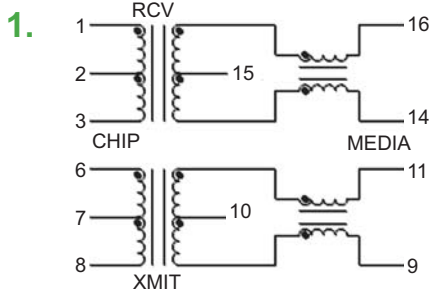
2. Dual port design configuration

3. Turns ratios are specified: "transceiver : media" with ±2% tolerance

4. "CT" indicates a center-tapped winding, otherwise readings are intended to be across entire winding segment

5. OCL for 10/100Base-T and Gigabit applications is specified at: 350 μH min with 8mA bias measured from the media interface and -40°C to 85°C

### CIRCUITS:

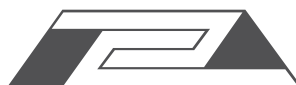
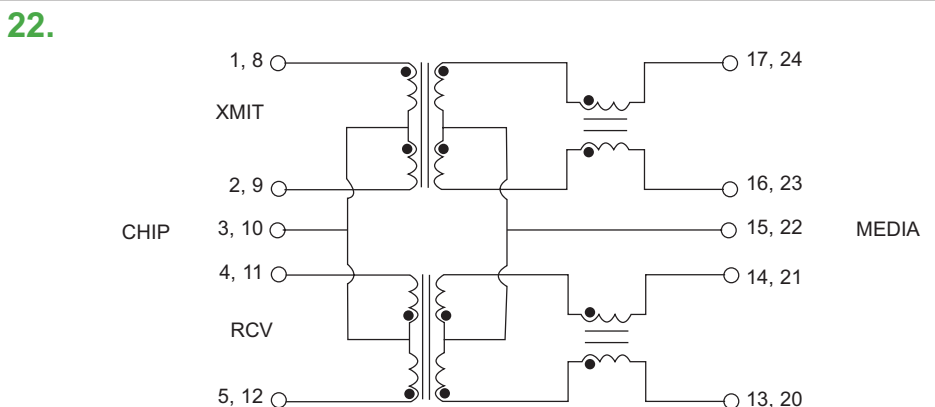
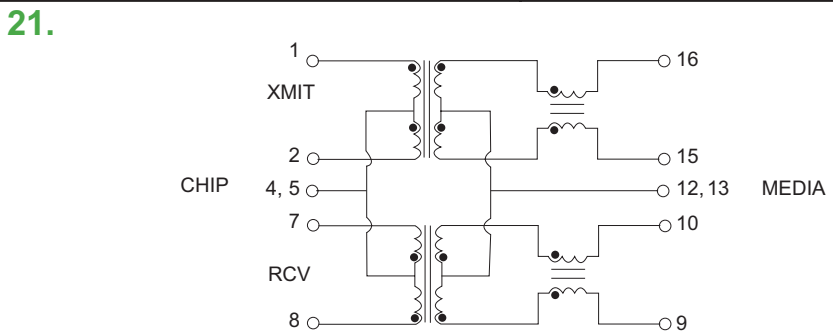
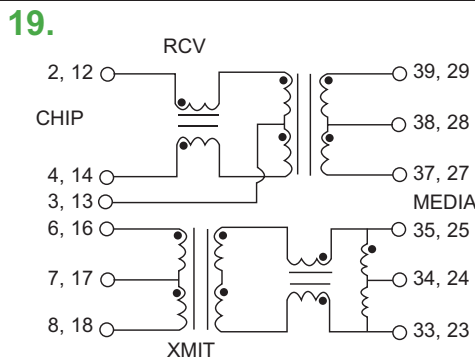
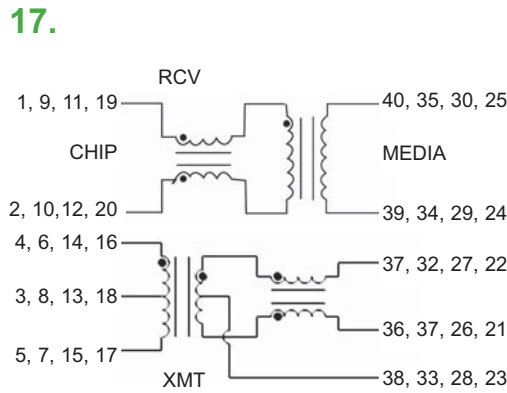
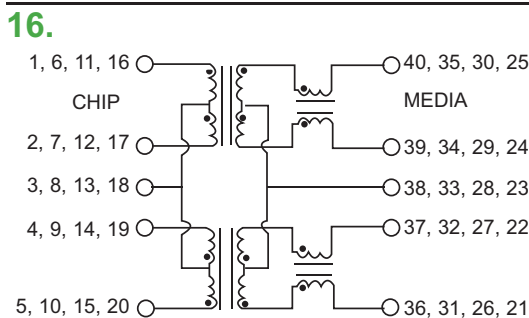
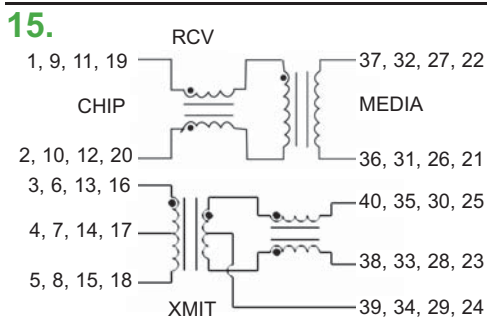
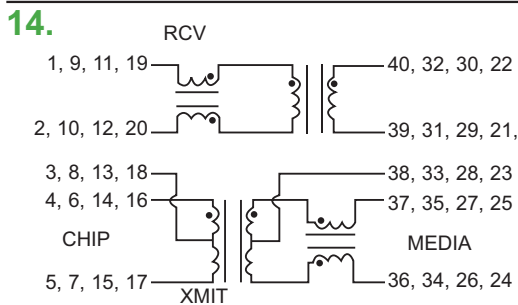
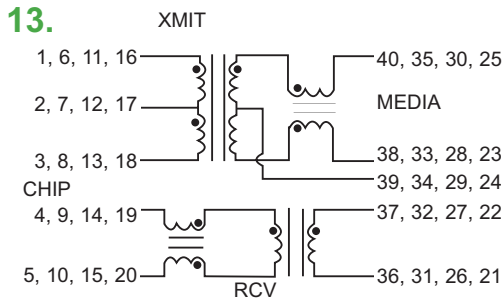
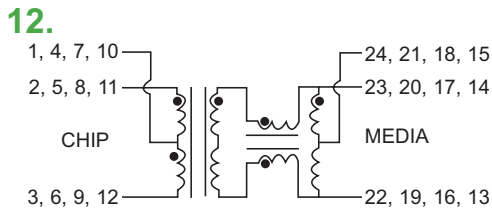


# LAN COUPLING TRANSFORMERS

## FAST ETHERNET & GIGABIT SERIES



### ▷ CIRCUITS:



# LAN COUPLING TRANSFORMERS

## FAST ETHERNET & GIGABIT SERIES

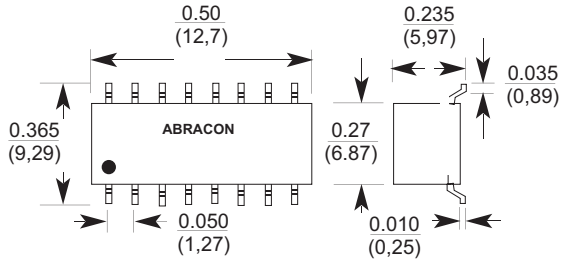


### NOTES:

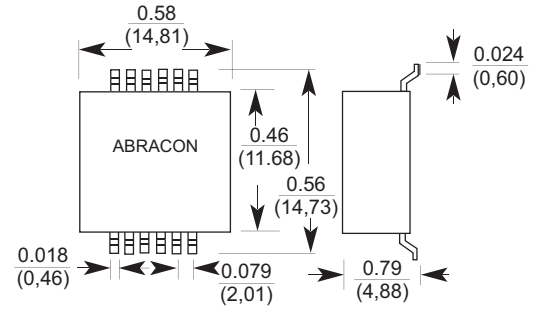
- 7. Dimensions: inches / mm; see spec sheet for tolerance limits
- 8. Specifications subject to change without notice

### PACKAGES:

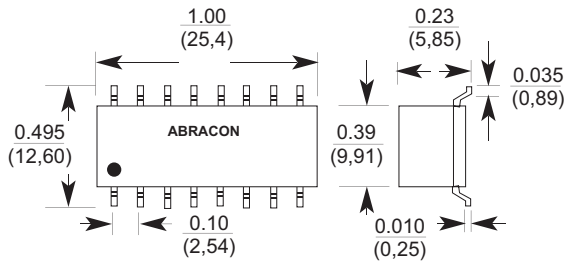
**A.**



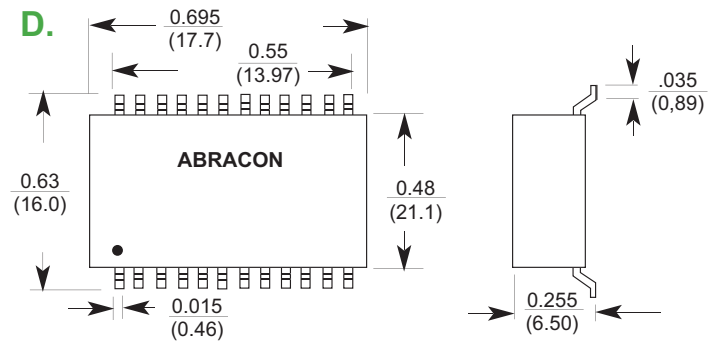
**B.**



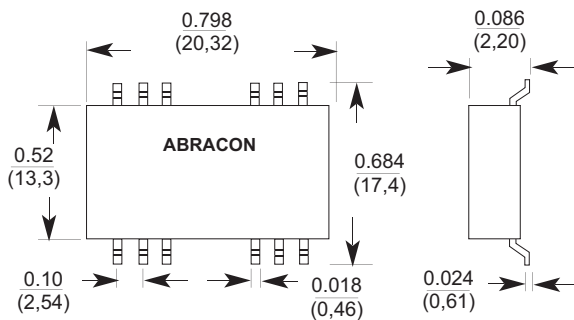
**C.**



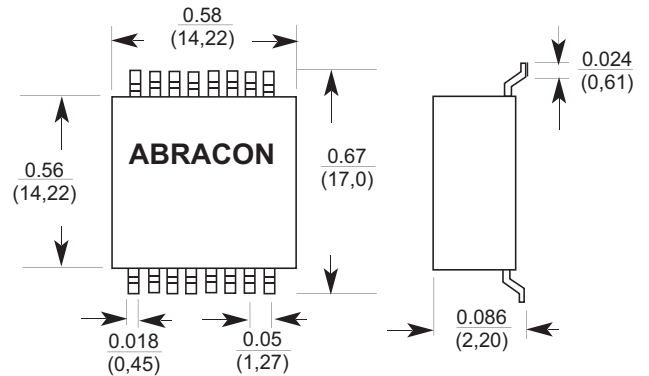
**D.**



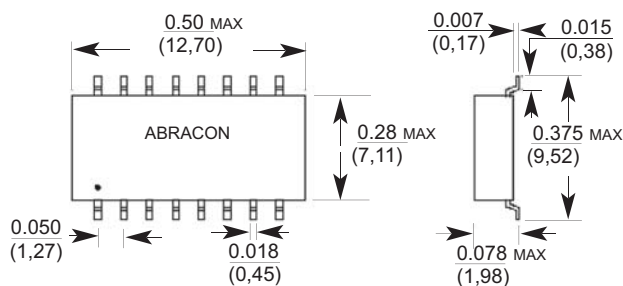
**E.**



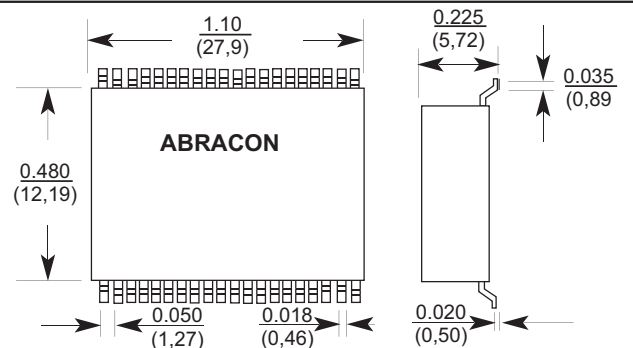
**F.**



**G.**



**H.**



Компания «Океан Электроники» предлагает заключение долгосрочных отношений при поставках импортных электронных компонентов на взаимовыгодных условиях!

Наши преимущества:

- Поставка оригинальных импортных электронных компонентов напрямую с производств Америки, Европы и Азии, а так же с крупнейших складов мира;
- Широкая линейка поставок активных и пассивных импортных электронных компонентов (более 30 млн. наименований);
- Поставка сложных, дефицитных, либо снятых с производства позиций;
- Оперативные сроки поставки под заказ (от 5 рабочих дней);
- Экспресс доставка в любую точку России;
- Помощь Конструкторского Отдела и консультации квалифицированных инженеров;
- Техническая поддержка проекта, помощь в подборе аналогов, поставка прототипов;
- Поставка электронных компонентов под контролем ВП;
- Система менеджмента качества сертифицирована по Международному стандарту ISO 9001;
- При необходимости вся продукция военного и аэрокосмического назначения проходит испытания и сертификацию в лаборатории (по согласованию с заказчиком);
- Поставка специализированных компонентов военного и аэрокосмического уровня качества (Xilinx, Altera, Analog Devices, Intersil, Interpoint, Microsemi, Actel, Aeroflex, Peregrine, VPT, Syfer, Eurofarad, Texas Instruments, MS Kennedy, Miteq, Cobham, E2V, MA-COM, Hittite, Mini-Circuits, General Dynamics и др.);

Компания «Океан Электроники» является официальным дистрибьютором и эксклюзивным представителем в России одного из крупнейших производителей разъемов военного и аэрокосмического назначения «JONHON», а так же официальным дистрибьютором и эксклюзивным представителем в России производителя высокотехнологичных и надежных решений для передачи СВЧ сигналов «FORSTAR».



## JONHON

«JONHON» (основан в 1970 г.)

Разъемы специального, военного и аэрокосмического назначения:

(Применяются в военной, авиационной, аэрокосмической, морской, железнодорожной, горно- и нефтедобывающей отраслях промышленности)

«FORSTAR» (основан в 1998 г.)

ВЧ соединители, коаксиальные кабели, кабельные сборки и микроволновые компоненты:

(Применяются в телекоммуникациях гражданского и специального назначения, в средствах связи, РЛС, а так же военной, авиационной и аэрокосмической отраслях промышленности).



Телефон: 8 (812) 309-75-97 (многоканальный)

Факс: 8 (812) 320-03-32

Электронная почта: [ocean@oceanchips.ru](mailto:ocean@oceanchips.ru)

Web: <http://oceanchips.ru/>

Адрес: 198099, г. Санкт-Петербург, ул. Калинина, д. 2, корп. 4, лит. А