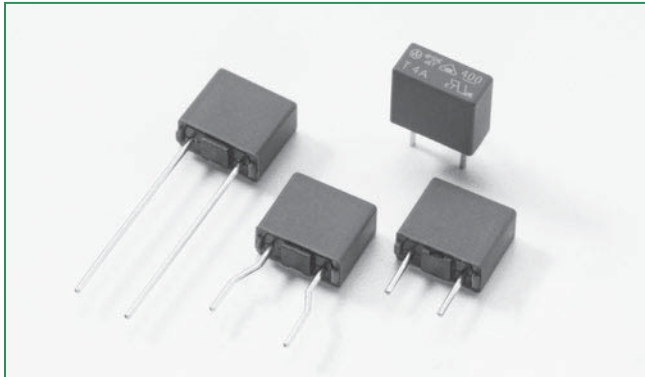


RoHS (Pb) HF 400 Series, TE5®, Time-Lag Fuse


Description

The 400 Series is a TE5®, Time-Lag type subminiature fuse designed for overcurrent protection. It is 250V rated and designed in accordance to IEC 60127-3.

Features

- Lead-free and RoHS Compliant
- Reduced PCB space requirements
- Direct solderable or plug-in versions
- Low internal resistance
- Shock safe casing
- Vibration resistant
- Halogen-free

Applications

- Battery chargers
- Consumer electronics
- Power supplies
- Industrial controllers

Electrical Characteristics

| % of Ampere Rating | Opening Time |
|--------------------|------------------------------------|
| 150% | 1 Hour, Minimum |
| 210% | 120 Secs., Maximum |
| 275% | 400 ms, Minimum; 10 Secs., Maximum |
| 400% | 150 ms, Minimum; 3 Secs., Maximum |
| 1000% | 20 ms, Minimum; 150 ms, Maximum |

Agency Approvals

| Agency | Agency File Number | Ampere Range |
|--------|--|-----------------|
| | E67006 | 800mA – 6.3A |
| | JET1896-31007-2001 JET1896-31007-1003 | 1A – 5A 6.3A |
| | DE1-40597 | 500mA – 6.3A |
| | CQC09012031624 | 500mA – 6.3A |
| | SUS05024-9004 | 500mA – 800mA |
| | SUS05024-9003 | 1A – 2.5A |
| | SUS05024-9001 | 3.15A |
| | SUS05024-10003 | 4A – 5A |
| | SUS05024-9002 | 6.3A |

Electrical Characteristics

| Amp Code | Rated Current | Rated Voltage | Breaking Capacity | Voltage Drop 1.0 x I _N max. (mV) | Power Dissipation 1.0 x I _N max. (mW) | Melting Integral 10 x I _N max. (A ² s) | Agency Approvals | | | | |
|----------|---------------|---------------|-------------------------------------|---|--|--|------------------|---|---|---|---|
| | | | | | | | | | | | |
| 0500 | 500mA | 250V | 130A/250VAC* 50-60 Hz cosφ = 1.0 | 165 | 297 | 2.17 | x | | x | x | x |
| 0800 | 800mA | 250V | | 116 | 387 | 6.72 | x | | x | x | x |
| 1100 | 1.00A | 250V | | 89 | 432 | 9.63 | x | x | x | x | x |
| 1125 | 1.25A | 250V | | 76 | 411 | 14.44 | x | x | x | x | x |
| 1160 | 1.60A | 250V | | 76 | 601 | 21.75 | x | x | x | x | x |
| 1200 | 2.00A | 250V | | 75 | 758 | 32.16 | x | x | x | x | x |
| 1250 | 2.50A | 250V | | 61 | 683 | 61.94 | x | x | x | x | x |
| 1315 | 3.15A | 250V | | 55 | 921 | 101.61 | x | x | x | x | x |
| 1400 | 4.00A | 250V | | 65 | 936 | 133.40 | x | x | x | x | x |
| 1500 | 5.00A | 250V | | 56 | 948 | 216.50 | x | x | x | x | x |
| 1630 | 6.30A | 250V | | 48 | 926 | 318.71 | x | x | x | x | x |

* Per VDE, approved breaking capacity is at 100A, 250VAC

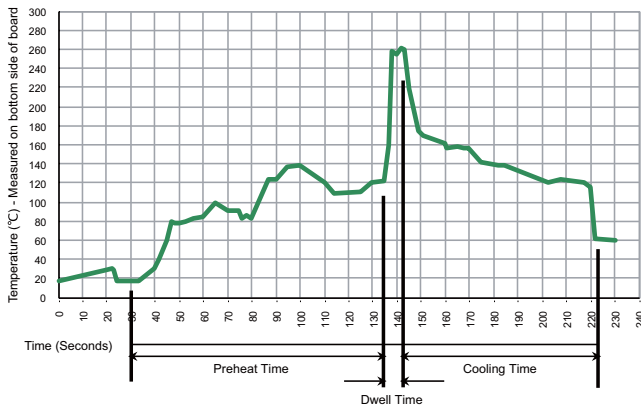
Temperature Derating Curve



Average Time Current Curves



Soldering Parameters - Wave Soldering



Recommended Process Parameters:

| Wave Parameter | Lead-Free Recommendation |
|---|-----------------------------------|
| Preheat: (Depends on Flux Activation Temperature) | (Typical Industry Recommendation) |
| Temperature Minimum: | 100° C |
| Temperature Maximum: | 150° C |
| Preheat Time: | 60-180 seconds |
| Solder Pot Temperature: | 260° C Maximum |
| Solder Dwell Time: | 2-5 seconds |

Recommended Hand-Solder Parameters:

Solder Iron Temperature: 350° C +/- 5° C
 Heating Time: 5 seconds max.

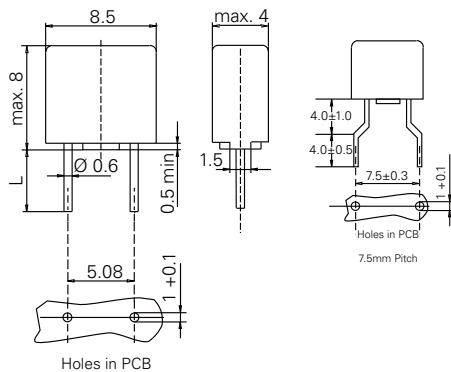
Note: These devices are not recommended for IR or Convection Reflow process.

Product Characteristics

| | |
|----------------------------------|--|
| Materials | Base/Cap: Brown Thermoplastic Polyamide, UL 94 V-0 Round Pins: Copper, Tin-plated |
| Lead Pull Strength | 10 N (IEC 60068-2-21) |
| Solderability | 260°C, ≤ 3s. (Wave) 350°C, ≤ 1s. (Soldering Iron) |
| Soldering Heat Resistance | 260°C, 10s. (IEC 60068-2-20) 350°C, 3s. (Soldering Iron) |

| | |
|------------------------------|---|
| Operating Temperature | -40°C to +125°C (consider derating) |
| Climatic Category | -40°C to +85°C/21 days (EN 60068-1,-2-1,-2-2,-2-78) +10°C to +60°C |
| Stock Conditions | relative humidity 75% yearly average, without dew, maximum value for 30 days - 95% |
| Vibration Resistance | 24 cycles at 15 min. each (EN60028-2-6) 10 - 60 Hz at 0.75 mm amplitude 20 - 2000 Hz at 10 g acceleration |

Dimensions



Long Leads (L=18.8±0.3mm)
Short Leads (L=4.3±0.3mm)

Part Numbering System



Packaging

| Packaging Option | Packaging Specification | Quantity | Quantity & Packaging Code | Taping Width |
|-------------------|-------------------------|----------|---------------------------|--------------|
| 400 Series | | | | |
| Tape & Ampopack | N/A | 1,400 | 0000 | N/A |
| Short Leads | N/A | 1,400 | 0440 | N/A |
| 7.5 mm Pitch | N/A | 1,400 | 0075 | N/A |

Компания «Океан Электроники» предлагает заключение долгосрочных отношений при поставках импортных электронных компонентов на взаимовыгодных условиях!

Наши преимущества:

- Поставка оригинальных импортных электронных компонентов напрямую с производств Америки, Европы и Азии, а так же с крупнейших складов мира;
- Широкая линейка поставок активных и пассивных импортных электронных компонентов (более 30 млн. наименований);
- Поставка сложных, дефицитных, либо снятых с производства позиций;
- Оперативные сроки поставки под заказ (от 5 рабочих дней);
- Экспресс доставка в любую точку России;
- Помощь Конструкторского Отдела и консультации квалифицированных инженеров;
- Техническая поддержка проекта, помощь в подборе аналогов, поставка прототипов;
- Поставка электронных компонентов под контролем ВП;
- Система менеджмента качества сертифицирована по Международному стандарту ISO 9001;
- При необходимости вся продукция военного и аэрокосмического назначения проходит испытания и сертификацию в лаборатории (по согласованию с заказчиком);
- Поставка специализированных компонентов военного и аэрокосмического уровня качества (Xilinx, Altera, Analog Devices, Intersil, Interpoint, Microsemi, Actel, Aeroflex, Peregrine, VPT, Syfer, Eurofarad, Texas Instruments, MS Kennedy, Miteq, Cobham, E2V, MA-COM, Hittite, Mini-Circuits, General Dynamics и др.);

Компания «Океан Электроники» является официальным дистрибьютором и эксклюзивным представителем в России одного из крупнейших производителей разъемов военного и аэрокосмического назначения «JONHON», а так же официальным дистрибьютором и эксклюзивным представителем в России производителя высокотехнологичных и надежных решений для передачи СВЧ сигналов «FORSTAR».



JONHON

«JONHON» (основан в 1970 г.)

Разъемы специального, военного и аэрокосмического назначения:

(Применяются в военной, авиационной, аэрокосмической, морской, железнодорожной, горно- и нефтедобывающей отраслях промышленности)

«FORSTAR» (основан в 1998 г.)

ВЧ соединители, коаксиальные кабели, кабельные сборки и микроволновые компоненты:

(Применяются в телекоммуникациях гражданского и специального назначения, в средствах связи, РЛС, а так же военной, авиационной и аэрокосмической отраслях промышленности).



Телефон: 8 (812) 309-75-97 (многоканальный)

Факс: 8 (812) 320-03-32

Электронная почта: ocean@oceanchips.ru

Web: <http://oceanchips.ru/>

Адрес: 198099, г. Санкт-Петербург, ул. Калинина, д. 2, корп. 4, лит. А