



MODEL NO: 11-22 SURSYGC/S530-A2/TR8

Device Number : DSE-112-019 REV. 1.0

**Chip LEDs with Bi-Color(Multi-Color)**

ECN : \_\_\_\_\_ Page: 1/9

**Features :**

- Package in 8mm tape on 7" diameter reel .
- Compatible with automatic placement equipment.
- Compatible with infrared and vapor phase reflow solder process.
- Multi-color type.

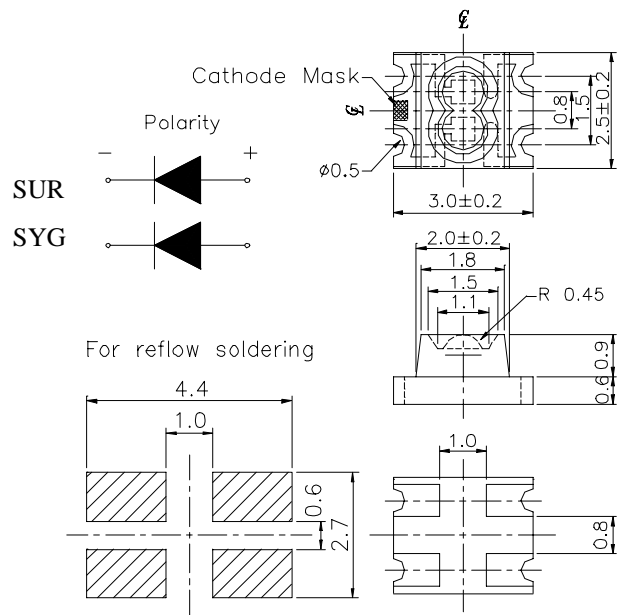
**Description :**

- The 11-22 SMD Taping is much smaller than leaded components, thus enable smaller board size, higher packing density, reduced storage space and finally smaller equipment to be obtained.
- Besides, light Weight makes them ideal for miniature application, etc.

**Applications :**

- Automotive: backlighting in dashboard and switch
- Telecommunication: indicator and backlighting in telephone and fax.
- Flat backlight for LCD, switch and symbol.
- General use.

**Package Dimension :**



**Notes :**

Tolerances Unless Dimension  $\pm$  0.1mm

PART NO	CHIP		Lens Color
	Material	Emitted Color	
11-22SURSYGC/S530-A2/TR8	SUR:	AlGaInP	Hyper Red
	SYG:	AlGaInP	Super Green
			Water Clear

Office : NO 25,Lane.76,Chung Yang Rd.,Sec.3,

Tucheng, Taipei 236,Taiwan, R.O.C.

TEL : 886-2-2267-2000,2266-9936(22 Lines)

FAX : 886-2-2267-6189

Http://www.everlight.com



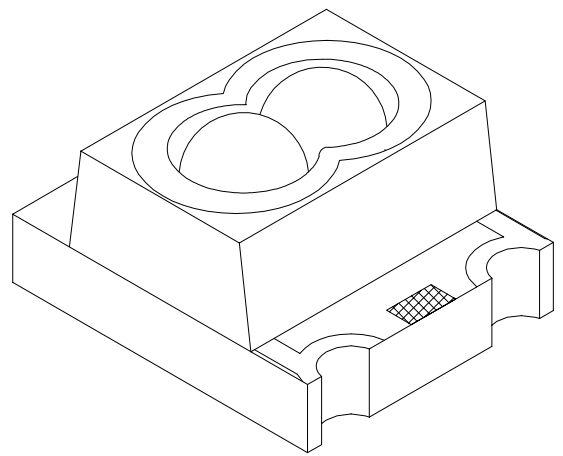
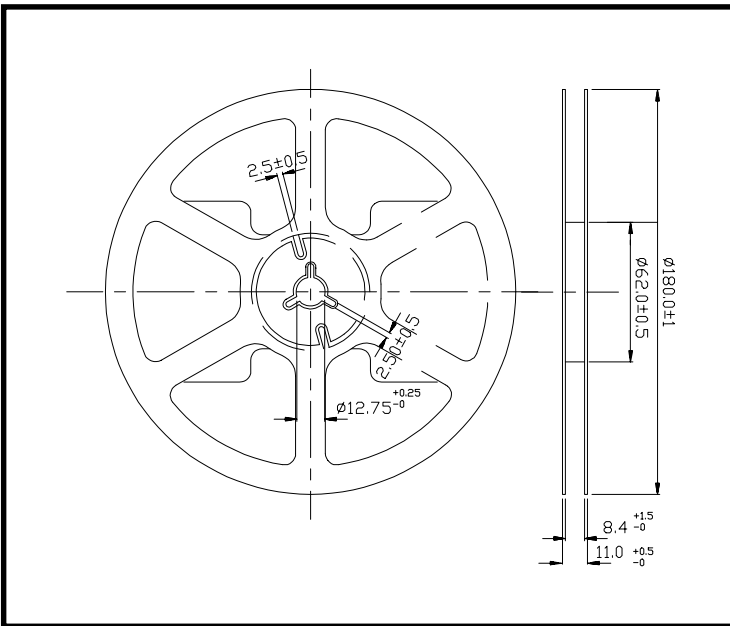
MODEL NO: 11-22 SURSYGC/S530-A2/TR8

Device Number : DSE-112-019 REV. 1.0

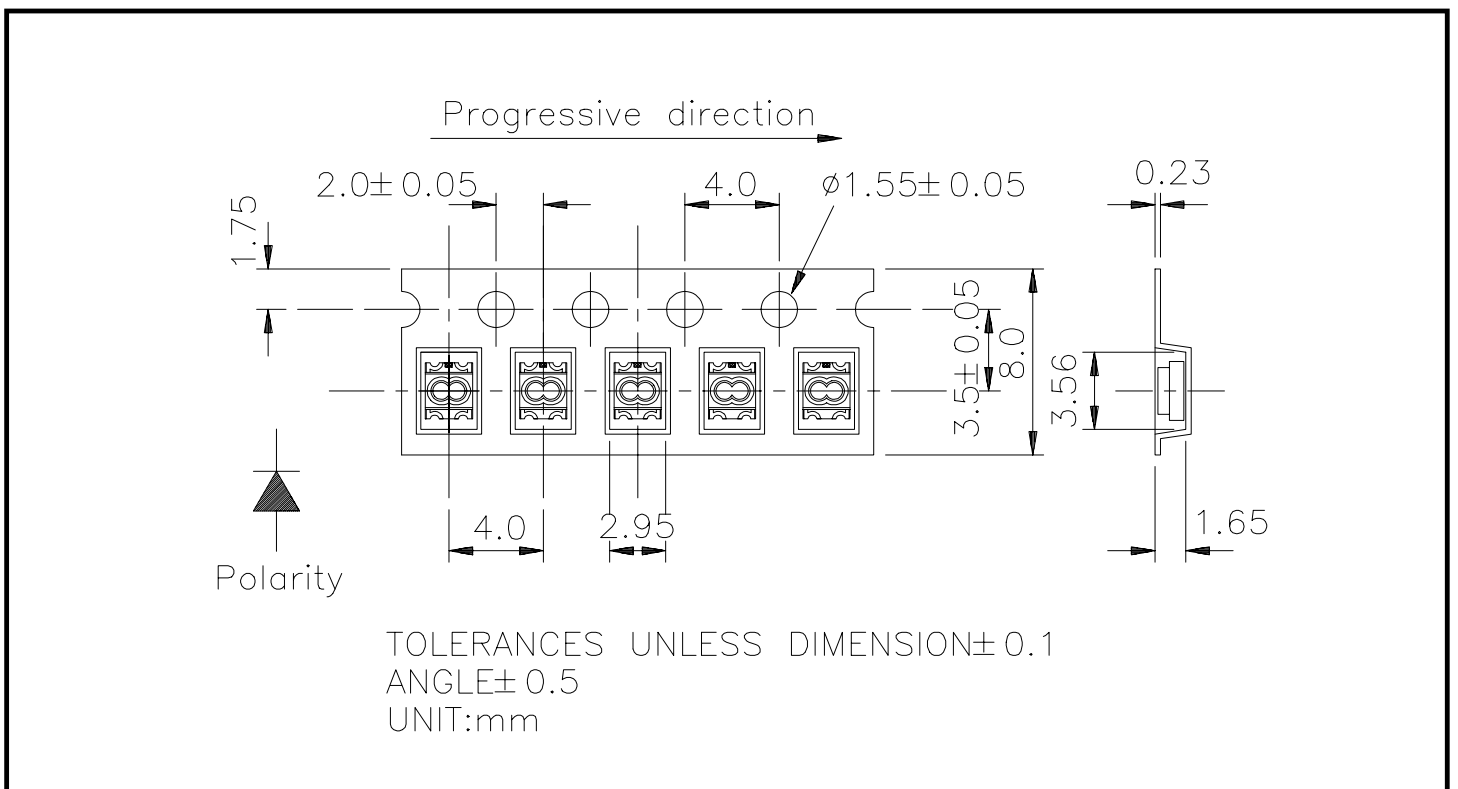
*Chip LEDs with Bi-Color(Multi-Color)*

ECN : \_\_\_\_\_ Page: 2/9

■ **Package Dimension :**



■ **Loaded quantity per reel 2000 pcs/reel :**





MODEL NO: 11-22 SURSYGC/S530-A2/TR8

Device Number : DSE-112-019 REV. 1.0

*Chip LEDs with Bi-Color(Multi-Color)*

ECN : \_\_\_\_\_ Page: 3/9

■ **Absolute Maximum Ratings at Ta = 25°C**

Parameter	Symbol	Rating	Unit
Reverse Voltage	Vr	5	V
Forward Current	If	SUR: 25 SYG: 25	mA
Operating Temperature	Topr	-40 ~ +85	°C
Storage Temperature	Tstg	-40 ~ +90	°C
Soldering Temperature	Tsol	260 (for 5 second)	°C
Power Dissipation	Pd	SUR: 60 SYG: 60	mW
Peak Forward Current(Duty 1/10 @ 1KHZ)	If(Peak)	SUR: 160 SYG: 160	mA

■ **Reliability Test Item And Condition**

NO	Item	Test Conditions	Test Hours/Cycle	Sample Size	Ac/Re
1	Solder Heat	TEMP : 260°C ± 5 °C	5 SEC	76 Pcs	0/1
2	Temperature Cycle	H : +85°C 30min ∫ 5 min L : -55°C 30min	50 CYCLE	76 Pcs	0/1
3	Thermal Shock	H : +100°C 5min ∫ 10 sec L : -10°C 5min	50 CYCLE	76 Pcs	0/1
4	High Temperature Storage	TEMP : 100°C	1000 HRS	76 Pcs	0/1
5	Low Temperature Storage	TEMP : -55°C	1000 HRS	76 Pcs	0/1
6	DC Operating Life	If = 20 m A	1000 HRS	76 Pcs	0/1
7	High Temperature / High Humidity	85°C/85% RH	1000 HRS	76 Pcs	0/1



MODEL NO: 11-22 SURSYGC/S530-A2/TR8

Device Number : DSE-112-019 REV. 1.0

*Chip LEDs with Bi-Color(Multi-Color)*

ECN : \_\_\_\_\_ Page: 4/9

■ **Electronic Optical Characteristics :**

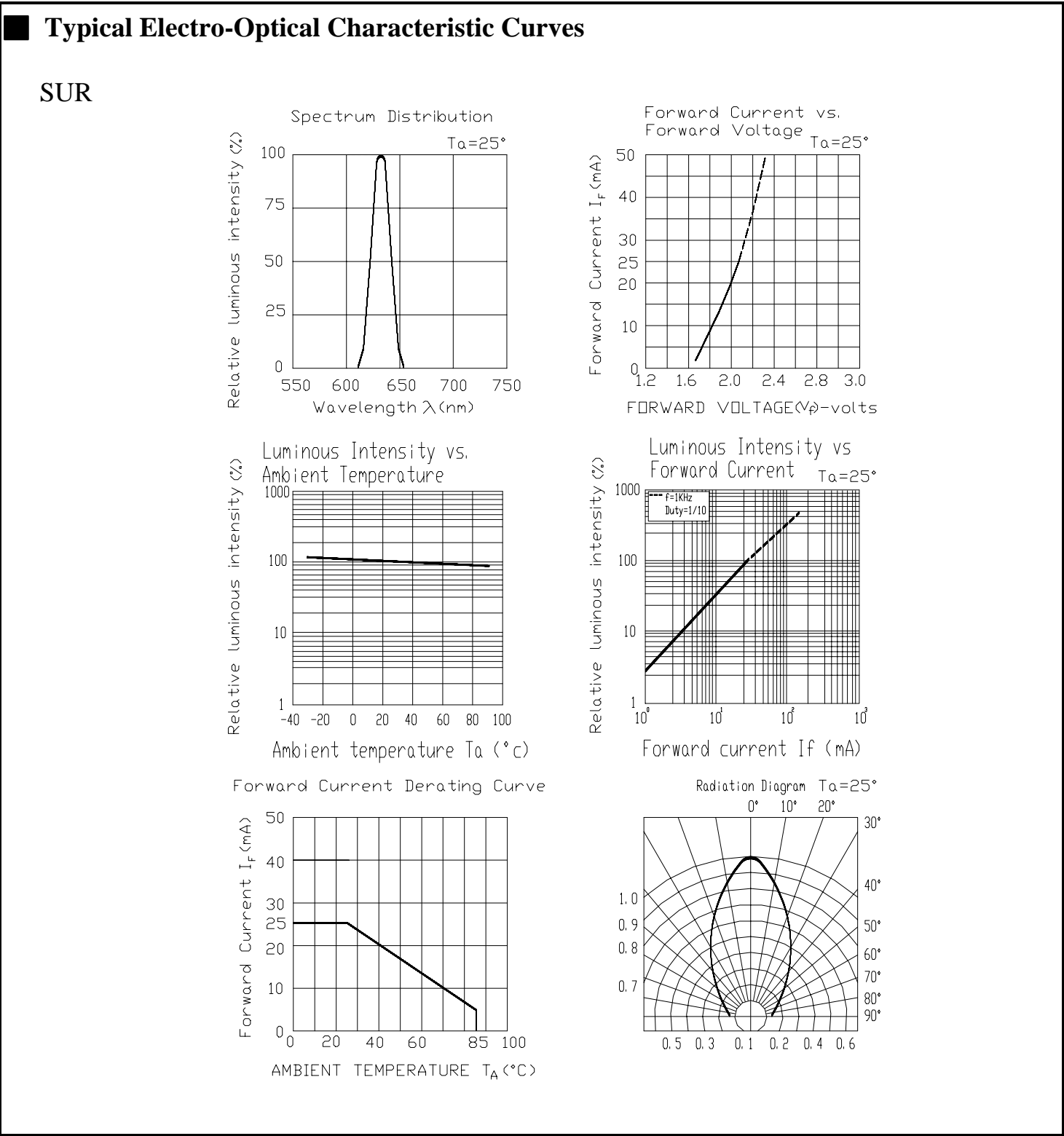
Parameter	Symbol	Min.	Typ.	Max.	Unit	Condition
Luminous intensity	I <sub>v</sub> SUR: SYG:	21	51	-----	mcd	If=20mA
		14	21			
Viewing Angle	2θ 1/2	-----	60	-----	deg	If=20mA
Peak Wavelength	λ <sub>p</sub> SUR: SYG:	-----	632	-----	nm	If=20mA
		-----	575			
Dominant Wavelength	λ <sub>d</sub> SUR: SYG:	-----	624	-----	nm	If=20mA
		-----	573			
Spectrum Radiation Bandwidth	Δλ SUR: SYG:	-----	20 20	-----	nm	If=20mA
Forward Voltage	V <sub>f</sub> SUR: SYG:	-----	2.0	2.4	V	If=20mA
		-----	2.0	2.4		
Reverse Current	I <sub>r</sub>	-----	-----	10	μA	V <sub>r</sub> =5V



MODEL NO: 11-22 SURSYGC/S530-A2/TR8  
*Chip LEDs with Bi-Color(Multi-Color)*

Device Number : DSE-112-019 REV. 1.0

ECN : \_\_\_\_\_ Page: 5/9

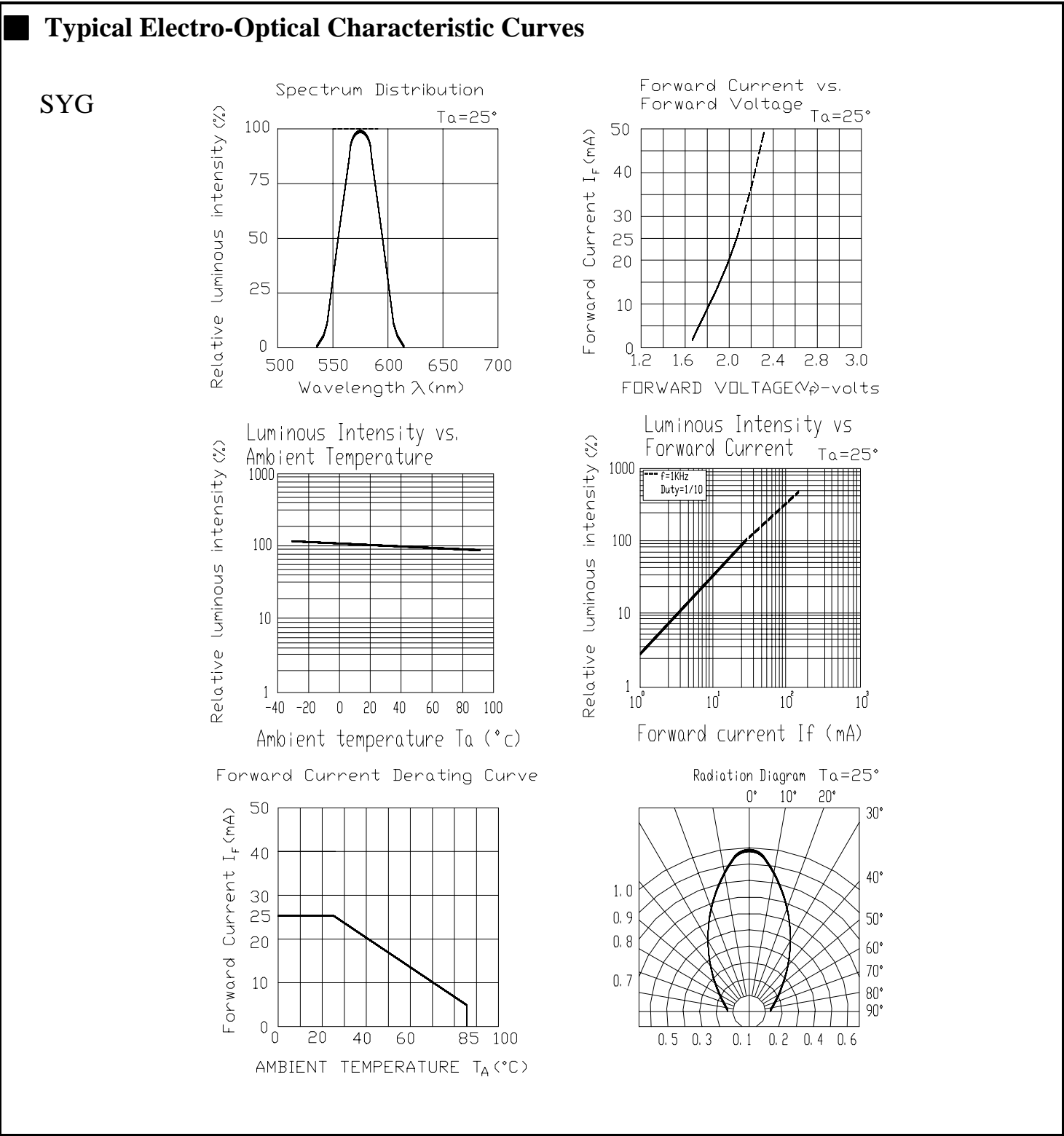




MODEL NO: 11-22 SURSYGC/S530-A2/TR8  
*Chip LEDs with Bi-Color(Multi-Color)*

Device Number : DSE-112-019 REV. 1.0

ECN : \_\_\_\_\_ Page: 6/9



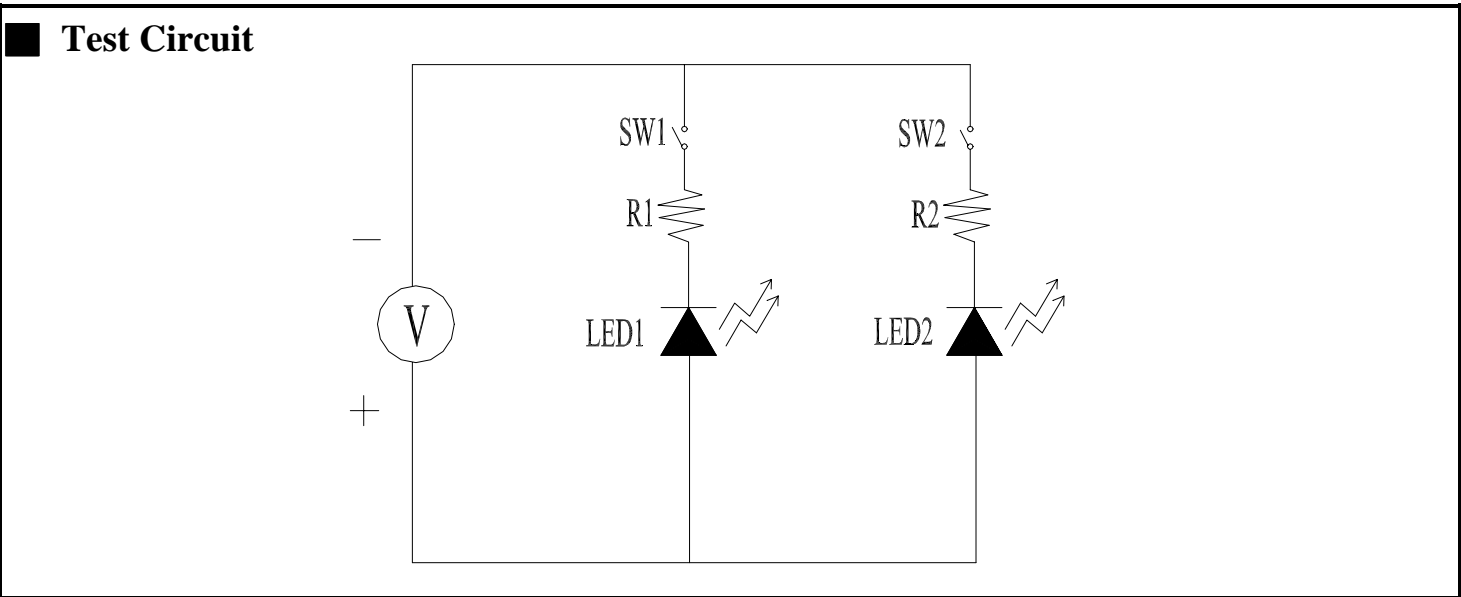


MODEL NO: 11-22 SURSYGC/S530-A2/TR8

Device Number : DSE-112-019 REV. 1.0

*Chip LEDs with Bi-Color(Multi-Color)*

ECN : \_\_\_\_\_ Page: 7/9



■ **Precautions For Use**

1. Over-current-proof

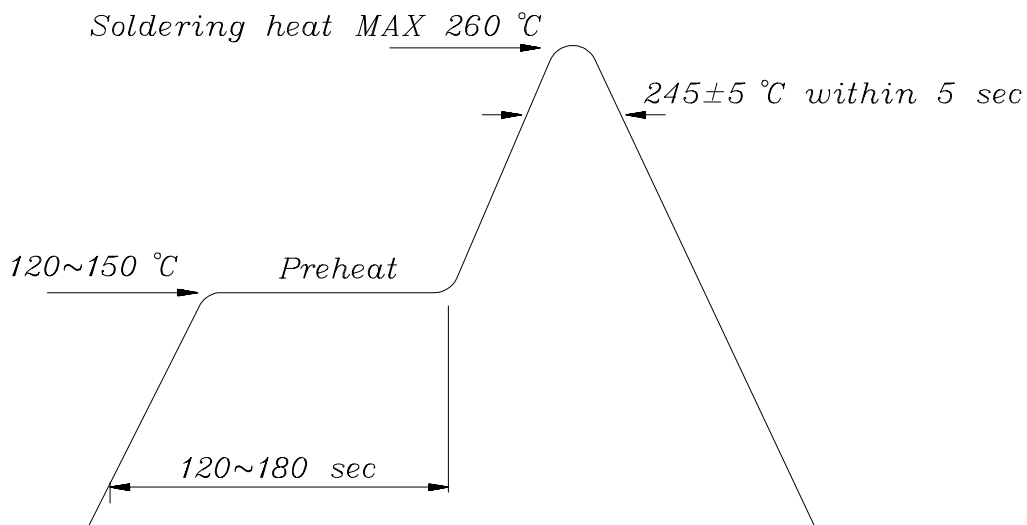
Customer must apply resistors for protection , otherwise slight voltage shift will cause big current change ( Burn out will happen ).

2. Storage time

- 2.1 The operation of temperature and R.H. are :  $5^{\circ}\text{C} \sim 35^{\circ}\text{C}$  , R.H.60%.
- 2.2 Once the package is opened , the products should be used within a week. Otherwise , they should be keep in a dampproof box with desiccants. Considering the tape life , we suggest our customers to use our products within a year(from production date).
- 2.3 If opened more than one week in an atmosphere  $5^{\circ}\text{C} \sim 35^{\circ}\text{C}$  , R.H.60% , they should be treated at  $60^{\circ}\text{C} \pm 5^{\circ}\text{C}$  for 15hrs.
- 2.4 When you discover that the desiccant in the package has a pink color (normal=blue) , you should treat them in the same conditions as 2.3.

■ **Soldering heat reliability ( DIP )**

Please refer to the following figure :

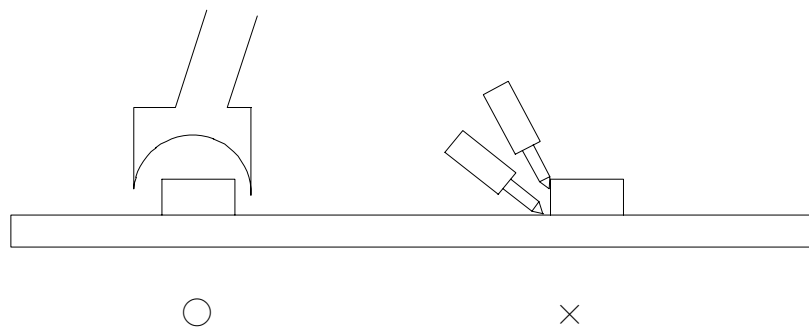


■ **Soldering Iron**

Basic spec is  $\leq 5$  sec when 260°C. If temperature is higher, time should be shorter (+10°C → -1sec). Power dissipation of iron should be smaller than 15 W , and temperature should be controllable. Surface temperature of the device should be under 230 °C .

■ **Rework**

1. Customer must finish rework within 5 sec under 260°C .
2. Copper foil can not be touched by the head of iron.
3. Twin-head type is preferred.







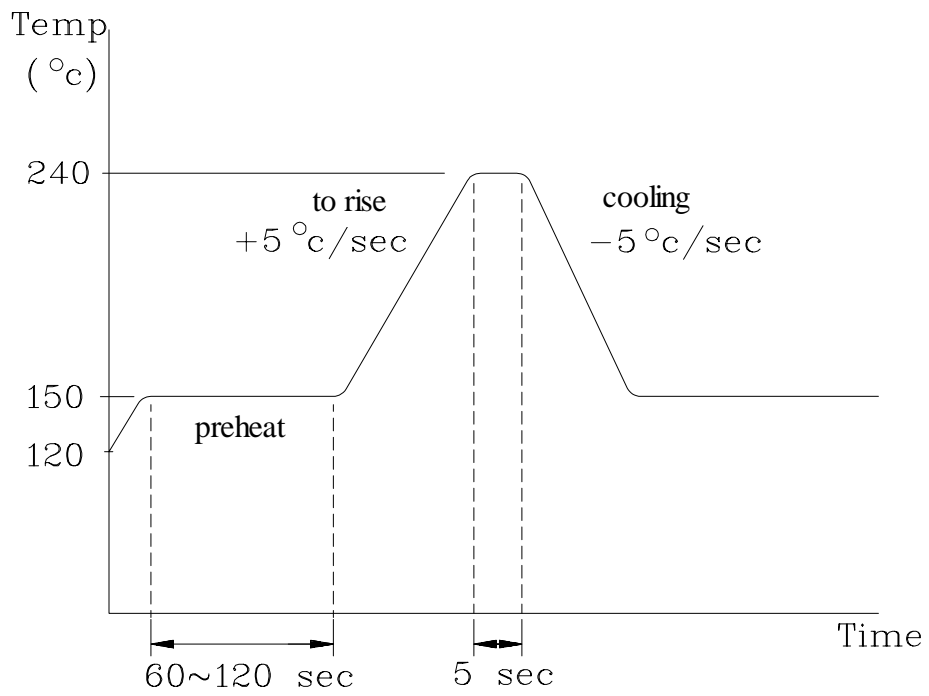
MODEL NO: 11-22 SURSYGC/S530-A2/TR8

Device Number : DSE-112-019 REV. 1.0

*Chip LEDs with Bi-Color(Multi-Color)*

ECN : \_\_\_\_\_ Page: 9/9

■ Reflow Temp / Time :



# Mouser Electronics

Authorized Distributor

Click to View Pricing, Inventory, Delivery & Lifecycle Information:

[Everlight:](#)

[11-22SURSYGC/S530-A2/TR8](#)

Компания «Океан Электроники» предлагает заключение долгосрочных отношений при поставках импортных электронных компонентов на взаимовыгодных условиях!

Наши преимущества:

- Поставка оригинальных импортных электронных компонентов напрямую с производств Америки, Европы и Азии, а так же с крупнейших складов мира;
- Широкая линейка поставок активных и пассивных импортных электронных компонентов (более 30 млн. наименований);
- Поставка сложных, дефицитных, либо снятых с производства позиций;
- Оперативные сроки поставки под заказ (от 5 рабочих дней);
- Экспресс доставка в любую точку России;
- Помощь Конструкторского Отдела и консультации квалифицированных инженеров;
- Техническая поддержка проекта, помощь в подборе аналогов, поставка прототипов;
- Поставка электронных компонентов под контролем ВП;
- Система менеджмента качества сертифицирована по Международному стандарту ISO 9001;
- При необходимости вся продукция военного и аэрокосмического назначения проходит испытания и сертификацию в лаборатории (по согласованию с заказчиком);
- Поставка специализированных компонентов военного и аэрокосмического уровня качества (Xilinx, Altera, Analog Devices, Intersil, Interpoint, Microsemi, Actel, Aeroflex, Peregrine, VPT, Syfer, Eurofarad, Texas Instruments, MS Kennedy, Miteq, Cobham, E2V, MA-COM, Hittite, Mini-Circuits, General Dynamics и др.);

Компания «Океан Электроники» является официальным дистрибьютором и эксклюзивным представителем в России одного из крупнейших производителей разъемов военного и аэрокосмического назначения «JONHON», а так же официальным дистрибьютором и эксклюзивным представителем в России производителя высокотехнологичных и надежных решений для передачи СВЧ сигналов «FORSTAR».



## JONHON

«JONHON» (основан в 1970 г.)

Разъемы специального, военного и аэрокосмического назначения:

(Применяются в военной, авиационной, аэрокосмической, морской, железнодорожной, горно- и нефтедобывающей отраслях промышленности)

«FORSTAR» (основан в 1998 г.)

ВЧ соединители, коаксиальные кабели, кабельные сборки и микроволновые компоненты:

(Применяются в телекоммуникациях гражданского и специального назначения, в средствах связи, РЛС, а так же военной, авиационной и аэрокосмической отраслях промышленности).



Телефон: 8 (812) 309-75-97 (многоканальный)

Факс: 8 (812) 320-03-32

Электронная почта: [ocean@oceanchips.ru](mailto:ocean@oceanchips.ru)

Web: <http://oceanchips.ru/>

Адрес: 198099, г. Санкт-Петербург, ул. Калинина, д. 2, корп. 4, лит. А