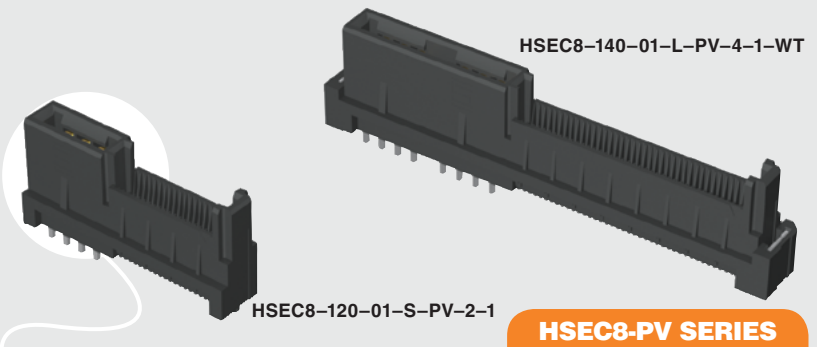




(0.80 mm) .0315"



HSEC8-PV SERIES

POWER/HIGH-SPEED EDGE CARD COMBO

SPECIFICATIONS

For complete specifications and recommended PCB layouts see www.samtec.com/HSEC8-PV

- Insulator Material:** Black Liquid Crystal Polymer
- Signal Contact:** BeCu
- Power Contact:** Phosphor Bronze
- Plating:** Au or Sn over 50 μm (1.27 μm) Ni
- Operating Temp:** -55 °C to +125 °C
- Current Rating:** Signal Pin: 3.2 A per pin (2 pins powered)
Power Pin: 27.5 A per pin (2 pins powered)
- RoHS Compliant:** Yes

PROCESSING

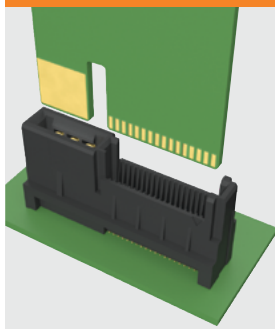
Lead-Free Solderable: Yes

RECOGNITIONS

For complete scope of recognitions see www.samtec.com/quality



APPLICATION



Note: Some lengths, styles and options are non-standard, non-returnable.

Mates with: (1.60 mm) .062" thick card

Rated up to 60 A per power bank

1 or 2 banks, 2 or 4 positions

EDGE RATE CONTACT

Mates with (1.60 mm) .062" card

HIGH-SPEED CHANNEL PERFORMANCE

HSEC8-PV

Rating based on Samtec reference channel. For full SI performance data visit Samtec.com or contact SIG@samtec.com

28 Gbps

- HSEC8** - **1** **SIG POS** - **CARD THICKNESS** - **PLATING OPTION** - **PV** - **PWR POS** - **POWER TAIL** - **OTHER OPTION**

20, 30, 40
(Signal positions per row)

-01
= (1.60 mm) .062" Thick Card

-L
= 10 μm (0.25 μm) Gold on contact, Matte Tin on tail

-2, -4
(Total, 2 per power bank)

1
= Use with (1.60 mm) .062" Thick PCB

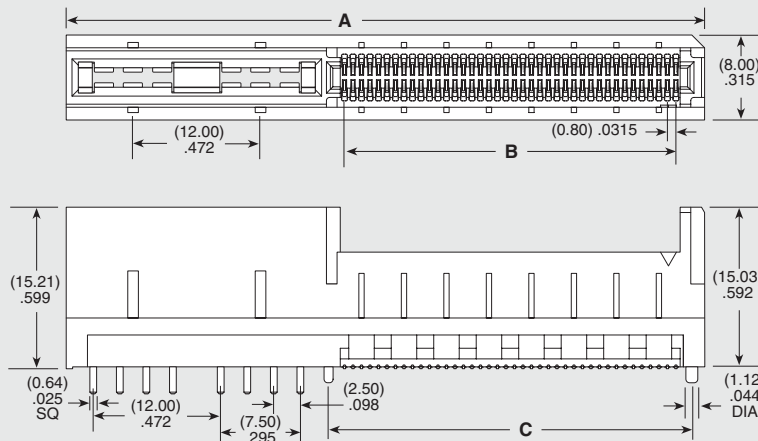
-WT
= Weld Tab

-S
= 30 μm (0.76 μm) Gold on contact, Matte Tin on tail

-2
= Use with (2.36 mm) .093" Thick PCB

SIGNAL POSITIONS	POWER POSITIONS					
	A (-2)	B (-2)	C (-2)	A (-4)	B (-4)	C (-4)
-20	(32.10) 1.264	(15.20) .598	(18.20) .717	(44.10) 1.736	(15.20) .598	(18.20) .717
-30	(40.10) 1.579	(23.20) .913	(26.20) 1.031	(52.10) 2.051	(23.20) .913	(26.20) 1.031
-40	(48.10) 1.894	(31.20) 1.228	(34.20) 1.346	(60.10) 2.366	(31.20) 1.228	(34.20) 1.346

POWER TAIL	D
-1	(2.35) .093
-2	(3.13) .123



Due to technical progress, all designs, specifications and components are subject to change without notice.

WWW.SAMTEC.COM

All parts within this catalog are built to Samtec's specifications. Customer specific requirements must be approved by Samtec and identified in a Samtec customer-specific drawing to apply.

Компания «Океан Электроники» предлагает заключение долгосрочных отношений при поставках импортных электронных компонентов на взаимовыгодных условиях!

Наши преимущества:

- Поставка оригинальных импортных электронных компонентов напрямую с производств Америки, Европы и Азии, а так же с крупнейших складов мира;
- Широкая линейка поставок активных и пассивных импортных электронных компонентов (более 30 млн. наименований);
- Поставка сложных, дефицитных, либо снятых с производства позиций;
- Оперативные сроки поставки под заказ (от 5 рабочих дней);
- Экспресс доставка в любую точку России;
- Помощь Конструкторского Отдела и консультации квалифицированных инженеров;
- Техническая поддержка проекта, помощь в подборе аналогов, поставка прототипов;
- Поставка электронных компонентов под контролем ВП;
- Система менеджмента качества сертифицирована по Международному стандарту ISO 9001;
- При необходимости вся продукция военного и аэрокосмического назначения проходит испытания и сертификацию в лаборатории (по согласованию с заказчиком);
- Поставка специализированных компонентов военного и аэрокосмического уровня качества (Xilinx, Altera, Analog Devices, Intersil, Interpoint, Microsemi, Actel, Aeroflex, Peregrine, VPT, Syfer, Eurofarad, Texas Instruments, MS Kennedy, Miteq, Cobham, E2V, MA-COM, Hittite, Mini-Circuits, General Dynamics и др.);

Компания «Океан Электроники» является официальным дистрибьютором и эксклюзивным представителем в России одного из крупнейших производителей разъемов военного и аэрокосмического назначения «JONHON», а так же официальным дистрибьютором и эксклюзивным представителем в России производителя высокотехнологичных и надежных решений для передачи СВЧ сигналов «FORSTAR».



JONHON

«JONHON» (основан в 1970 г.)

Разъемы специального, военного и аэрокосмического назначения:

(Применяются в военной, авиационной, аэрокосмической, морской, железнодорожной, горно- и нефтедобывающей отраслях промышленности)

«FORSTAR» (основан в 1998 г.)

ВЧ соединители, коаксиальные кабели, кабельные сборки и микроволновые компоненты:

(Применяются в телекоммуникациях гражданского и специального назначения, в средствах связи, РЛС, а так же военной, авиационной и аэрокосмической отраслях промышленности).



Телефон: 8 (812) 309-75-97 (многоканальный)

Факс: 8 (812) 320-03-32

Электронная почта: ocean@oceanchips.ru

Web: <http://oceanchips.ru/>

Адрес: 198099, г. Санкт-Петербург, ул. Калинина, д. 2, корп. 4, лит. А