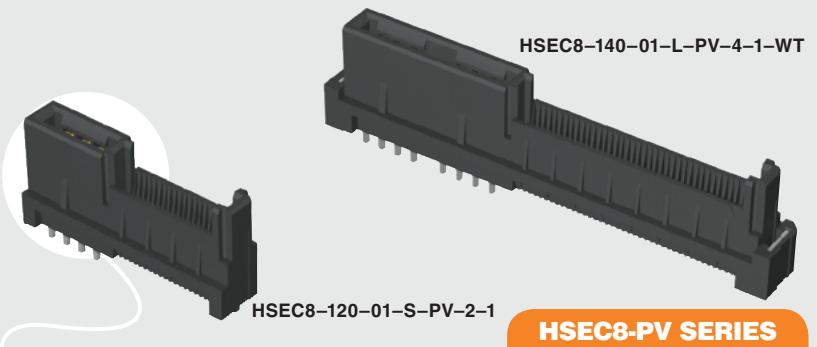




(0.80 mm) .0315"



HSEC8-PV SERIES

# POWER/HIGH-SPEED EDGE CARD COMBO

## SPECIFICATIONS

For complete specifications and recommended PCB layouts see [www.samtec.com/HSEC8-PV](http://www.samtec.com/HSEC8-PV)

- Insulator Material:** Black Liquid Crystal Polymer
- Signal Contact:** BeCu
- Power Contact:** Phosphor Bronze
- Plating:** Au or Sn over 50 μm (1.27 μm) Ni
- Operating Temp:** -55 °C to +125 °C
- Current Rating:** Signal Pin: 3.2 A per pin (2 pins powered)  
Power Pin: 27.5 A per pin (2 pins powered)
- RoHS Compliant:** Yes

## PROCESSING

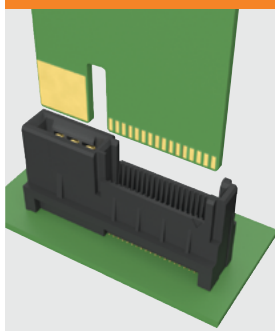
**Lead-Free Solderable:** Yes

## RECOGNITIONS

For complete scope of recognitions see [www.samtec.com/quality](http://www.samtec.com/quality)



## APPLICATION



**Note:** Some lengths, styles and options are non-standard, non-returnable.

**Mates with:** (1.60 mm) .062" thick card

Rated up to 60 A per power bank

1 or 2 banks, 2 or 4 positions

EDGE RATE CONTACT

Mates with (1.60 mm) .062" card

## HIGH-SPEED CHANNEL PERFORMANCE

HSEC8-PV

Rating based on Samtec reference channel. For full SI performance data visit [Samtec.com](http://Samtec.com) or contact [SIG@samtec.com](mailto:SIG@samtec.com)

28 Gbps

- HSEC8** - 1 **SIG POS** - **CARD THICKNESS** - **PLATING OPTION** - **PV** - **PWR POS** - **POWER TAIL** - **OTHER OPTION**

**20, 30, 40**  
(Signal positions per row)

**-01**  
= (1.60 mm) .062" Thick Card

**-L**  
= 10 μm (0.25 μm) Gold on contact, Matte Tin on tail

**-2, -4**  
(Total, 2 per power bank)

**1**  
= Use with (1.60 mm) .062" Thick PCB

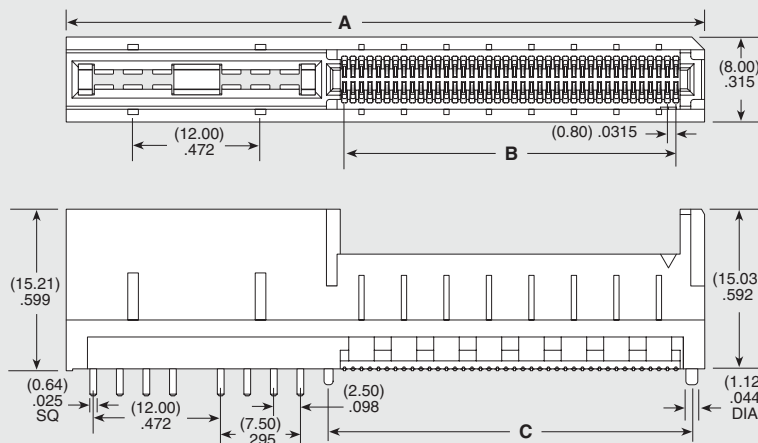
**-WT**  
= Weld Tab

**-S**  
= 30 μm (0.76 μm) Gold on contact, Matte Tin on tail

**-2**  
= Use with (2.36 mm) .093" Thick PCB

SIGNAL POSITIONS	POWER POSITIONS					
	A (-2)	B (-2)	C (-2)	A (-4)	B (-4)	C (-4)
-20	(32.10) 1.264	(15.20) .598	(18.20) .717	(44.10) 1.736	(15.20) .598	(18.20) .717
-30	(40.10) 1.579	(23.20) .913	(26.20) 1.031	(52.10) 2.051	(23.20) .913	(26.20) 1.031
-40	(48.10) 1.894	(31.20) 1.228	(34.20) 1.346	(60.10) 2.366	(31.20) 1.228	(34.20) 1.346

POWER TAIL	D
-1	(2.35) .093
-2	(3.13) .123



Due to technical progress, all designs, specifications and components are subject to change without notice.

[WWW.SAMTEC.COM](http://WWW.SAMTEC.COM)

All parts within this catalog are built to Samtec's specifications. Customer specific requirements must be approved by Samtec and identified in a Samtec customer-specific drawing to apply.

Компания «Океан Электроники» предлагает заключение долгосрочных отношений при поставках импортных электронных компонентов на взаимовыгодных условиях!

Наши преимущества:

- Поставка оригинальных импортных электронных компонентов напрямую с производств Америки, Европы и Азии, а так же с крупнейших складов мира;
- Широкая линейка поставок активных и пассивных импортных электронных компонентов (более 30 млн. наименований);
- Поставка сложных, дефицитных, либо снятых с производства позиций;
- Оперативные сроки поставки под заказ (от 5 рабочих дней);
- Экспресс доставка в любую точку России;
- Помощь Конструкторского Отдела и консультации квалифицированных инженеров;
- Техническая поддержка проекта, помощь в подборе аналогов, поставка прототипов;
- Поставка электронных компонентов под контролем ВП;
- Система менеджмента качества сертифицирована по Международному стандарту ISO 9001;
- При необходимости вся продукция военного и аэрокосмического назначения проходит испытания и сертификацию в лаборатории (по согласованию с заказчиком);
- Поставка специализированных компонентов военного и аэрокосмического уровня качества (Xilinx, Altera, Analog Devices, Intersil, Interpoint, Microsemi, Actel, Aeroflex, Peregrine, VPT, Syfer, Eurofarad, Texas Instruments, MS Kennedy, Miteq, Cobham, E2V, MA-COM, Hittite, Mini-Circuits, General Dynamics и др.);

Компания «Океан Электроники» является официальным дистрибьютором и эксклюзивным представителем в России одного из крупнейших производителей разъемов военного и аэрокосмического назначения «JONHON», а так же официальным дистрибьютором и эксклюзивным представителем в России производителя высокотехнологичных и надежных решений для передачи СВЧ сигналов «FORSTAR».



## JONHON

«JONHON» (основан в 1970 г.)

Разъемы специального, военного и аэрокосмического назначения:

(Применяются в военной, авиационной, аэрокосмической, морской, железнодорожной, горно- и нефтедобывающей отраслях промышленности)

«FORSTAR» (основан в 1998 г.)

ВЧ соединители, коаксиальные кабели, кабельные сборки и микроволновые компоненты:

(Применяются в телекоммуникациях гражданского и специального назначения, в средствах связи, РЛС, а так же военной, авиационной и аэрокосмической отраслях промышленности).



Телефон: 8 (812) 309-75-97 (многоканальный)

Факс: 8 (812) 320-03-32

Электронная почта: [ocean@oceanchips.ru](mailto:ocean@oceanchips.ru)

Web: <http://oceanchips.ru/>

Адрес: 198099, г. Санкт-Петербург, ул. Калинина, д. 2, корп. 4, лит. А