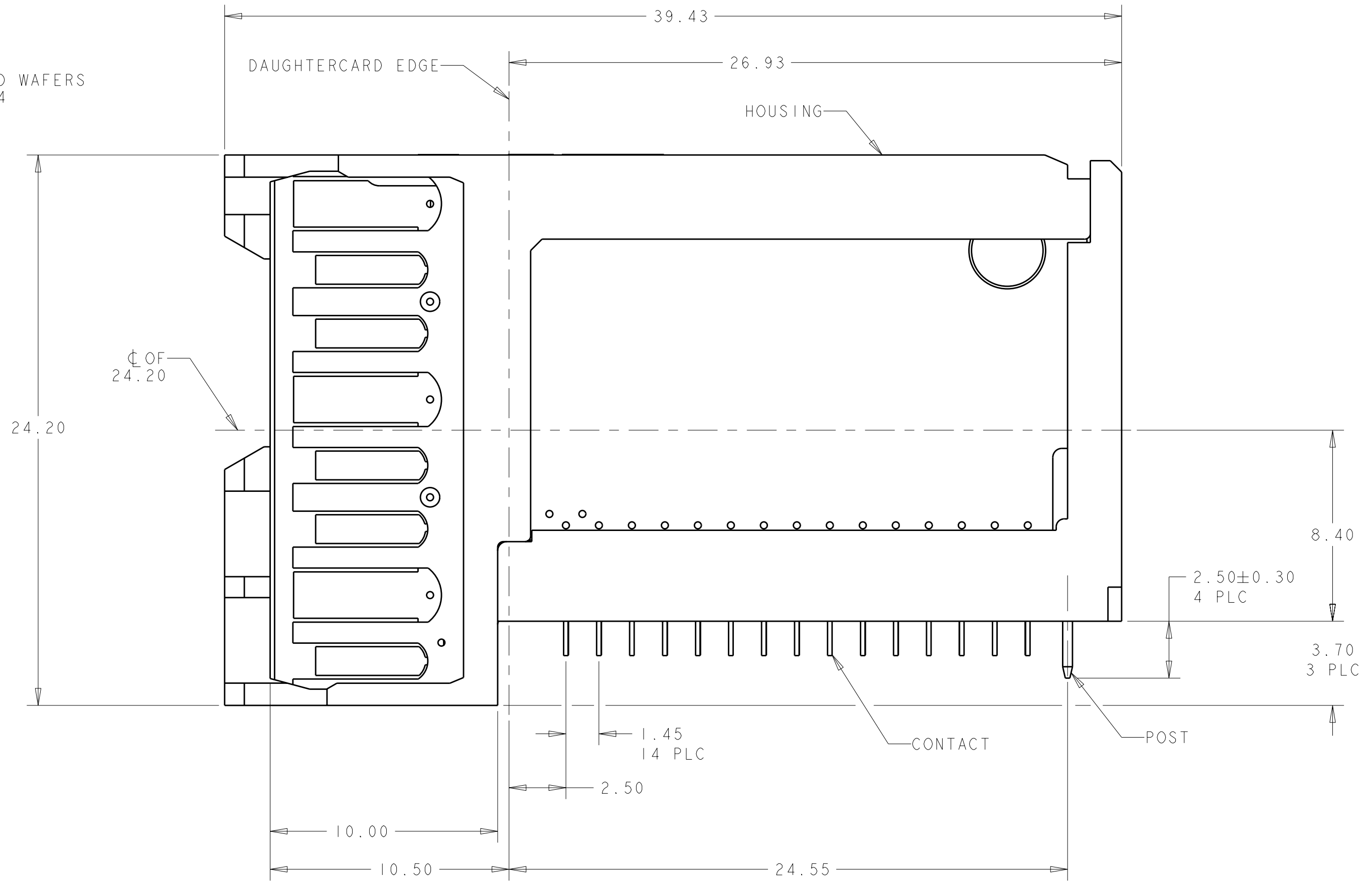
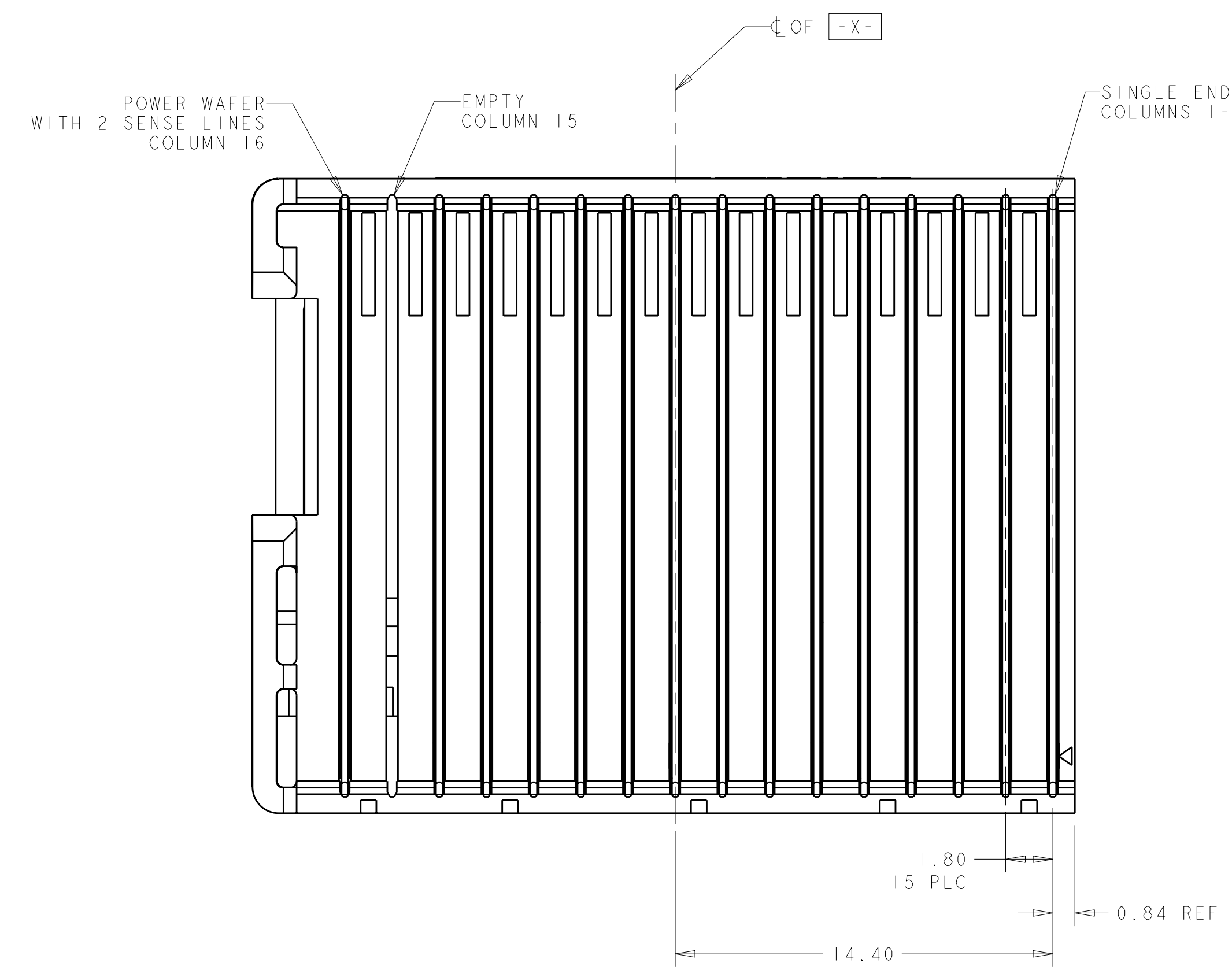
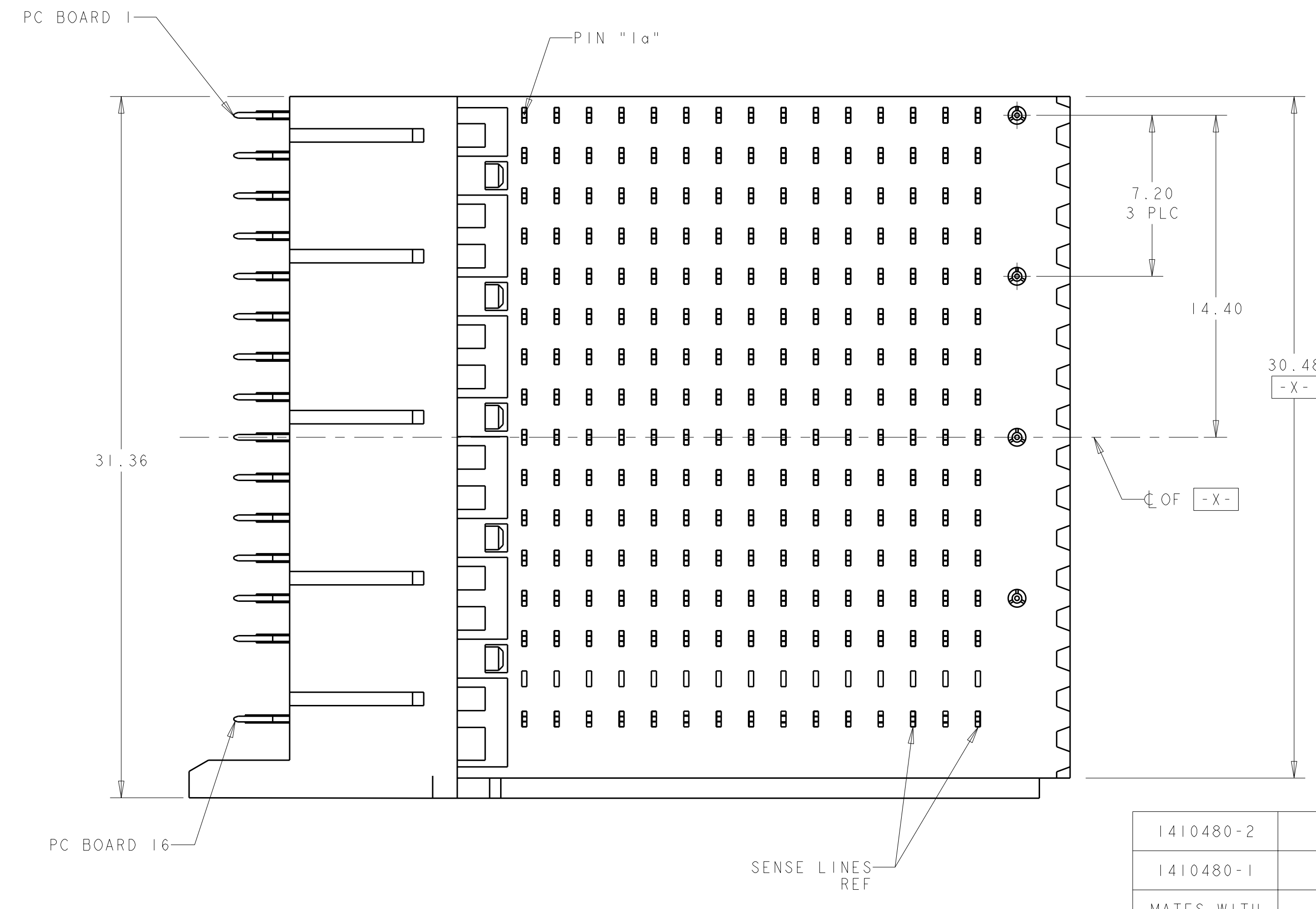
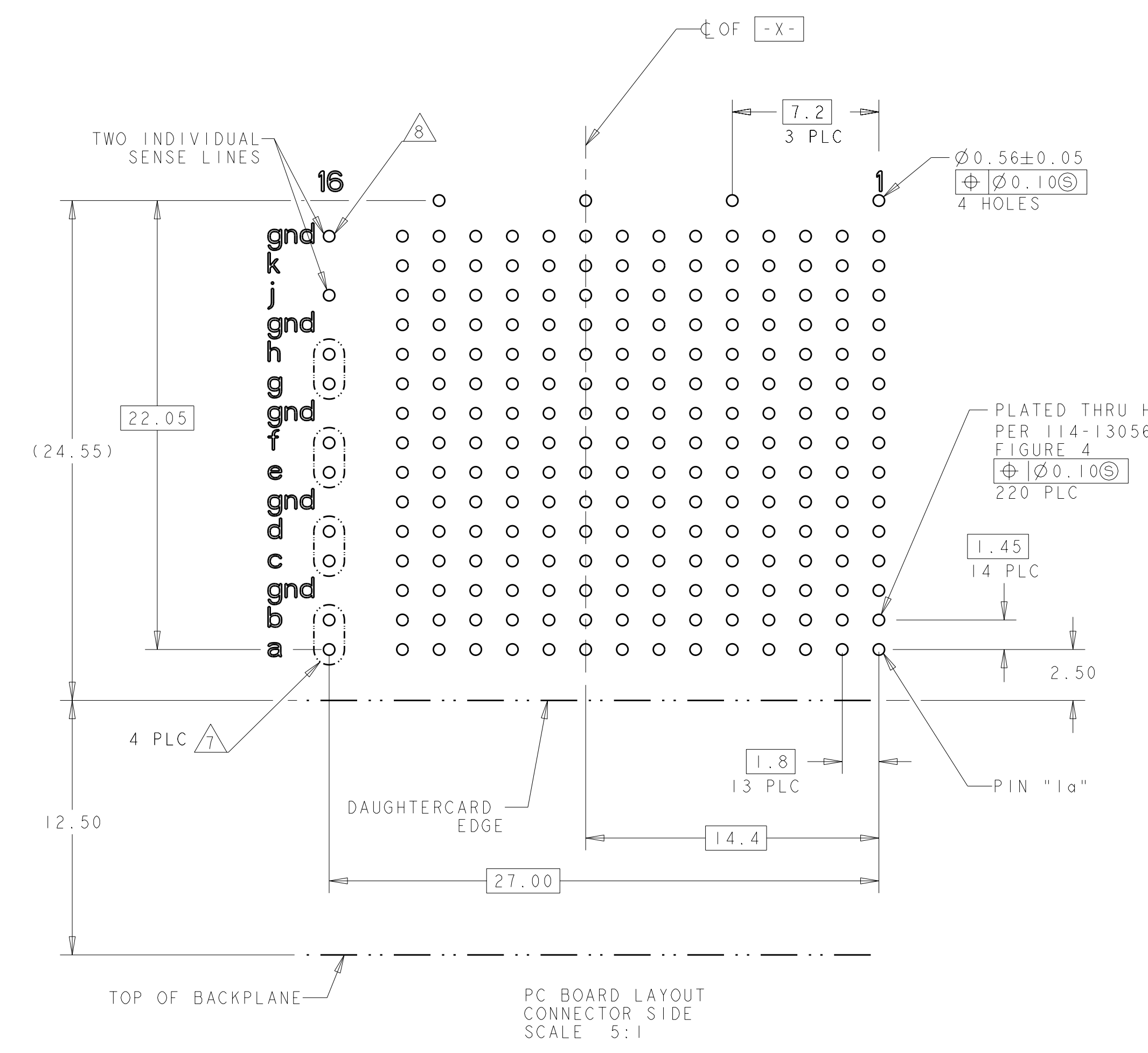


LOC	DIST	REVISIONS			
AD	00	REV	DATE	BY	APPD
		A	RELEASED	03AUG2005	REH GG
		A1	REV PER ECO-12-003447	14MAR2012	BC AS



- 1 HOUSING: LCP, UL94V-0, BLACK.
CONTACT: PHOSPHOR BRONZE.
POST: BRASS WIRE.
- 2 CONTACT: 0.76µm GOLD PER ASTM B 488 IN CONTACT AREA, 1.27µm MIN TIN-LEAD ON COMPLIANT PORTION OF PCB TAIL, BOTH OVER 1.27µm MIN NICKEL PER SAE AMS-QQ-N-290 ALL OVER.
POST: 1.27µm MIN NICKEL.
- 3 CONTACT: 0.76µm GOLD PER ASTM B 488 IN CONTACT AREA, 0.508µm MIN MATTE TIN PER ASTM B 545 ON COMPLIANT PORTION OF PCB TAIL, BOTH OVER 1.27µm MIN NICKEL PER SAE AMS-QQ-N-290 ALL OVER.
POST: 1.27µm MIN NICKEL.
- 6. MATING SEQUENCE: POWER & GROUNDS ARE LEVEL 3, SIGNALS ARE LEVEL 2, AND TWO SENSE LINES ARE LEVEL 1.
- 7 POWER PIN PAIRS INDICATED ARE COMMONED INSIDE ASSEMBLY.
- 8 PIN INDICATED CONNECTS TO PIN K-16 ON BACKPLANE CONNECTOR.



MATES WITH	FINISH	DESCRIPTION	PART NO
1410480-2	4	14 SINGLE ENDED WAFERS AND 1 48V POWER WAFER	1410479-2
1410480-1	2	14 SINGLE ENDED WAFERS AND 1 48V POWER WAFER	1410479-1

THIS DRAWING IS A CONTROLLED DOCUMENT.

DIMENSIONS:	TOLERANCES UNLESS OTHERWISE SPECIFIED:	0 PLC ±	1 PLC ±0.13	2 PLC ±0.013	3 PLC ±	4 PLC ±	ANGLES ±1°
-------------	--	---------	-------------	--------------	---------	---------	------------

DRAWN: HAMNER	03AUG2005	NAME: RIGHT ANGLE, PLUG ASS'Y, RIGHT END FULL, 25.4mm, POWER COMBINATION MultiGig RT 1, DAUGHTERCARD CONNECTOR
CHEK: G. GRIFFITH	03AUG2005	PRODUCT SPEC: 108-2072
APVD: G. GRIFFITH	03AUG2005	APPLICATION SPEC: 114-13056
MATERIAL: 1	FINISH: 2	WEIGHT: -

STE TE Connectivity

SIZE: 114-13056 CAGE CODE: A100779 DRAWING NO: 1410479

CUSTOMER DRAWING SCALE: 6:1 SHEET 1 OF 1 REV: A1

Компания «Океан Электроники» предлагает заключение долгосрочных отношений при поставках импортных электронных компонентов на взаимовыгодных условиях!

Наши преимущества:

- Поставка оригинальных импортных электронных компонентов напрямую с производств Америки, Европы и Азии, а так же с крупнейших складов мира;
- Широкая линейка поставок активных и пассивных импортных электронных компонентов (более 30 млн. наименований);
- Поставка сложных, дефицитных, либо снятых с производства позиций;
- Оперативные сроки поставки под заказ (от 5 рабочих дней);
- Экспресс доставка в любую точку России;
- Помощь Конструкторского Отдела и консультации квалифицированных инженеров;
- Техническая поддержка проекта, помощь в подборе аналогов, поставка прототипов;
- Поставка электронных компонентов под контролем ВП;
- Система менеджмента качества сертифицирована по Международному стандарту ISO 9001;
- При необходимости вся продукция военного и аэрокосмического назначения проходит испытания и сертификацию в лаборатории (по согласованию с заказчиком);
- Поставка специализированных компонентов военного и аэрокосмического уровня качества (Xilinx, Altera, Analog Devices, Intersil, Interpoint, Microsemi, Actel, Aeroflex, Peregrine, VPT, Syfer, Eurofarad, Texas Instruments, MS Kennedy, Miteq, Cobham, E2V, MA-COM, Hittite, Mini-Circuits, General Dynamics и др.);

Компания «Океан Электроники» является официальным дистрибьютором и эксклюзивным представителем в России одного из крупнейших производителей разъемов военного и аэрокосмического назначения «JONHON», а так же официальным дистрибьютором и эксклюзивным представителем в России производителя высокотехнологичных и надежных решений для передачи СВЧ сигналов «FORSTAR».



JONHON

«JONHON» (основан в 1970 г.)

Разъемы специального, военного и аэрокосмического назначения:

(Применяются в военной, авиационной, аэрокосмической, морской, железнодорожной, горно- и нефтедобывающей отраслях промышленности)

«FORSTAR» (основан в 1998 г.)

ВЧ соединители, коаксиальные кабели,
кабельные сборки и микроволновые компоненты:

(Применяются в телекоммуникациях гражданского и специального назначения, в средствах связи, РЛС, а так же военной, авиационной и аэрокосмической отраслях промышленности).



Телефон: 8 (812) 309-75-97 (многоканальный)

Факс: 8 (812) 320-03-32

Электронная почта: ocean@oceanchips.ru

Web: <http://oceanchips.ru/>

Адрес: 198099, г. Санкт-Петербург, ул. Калинина, д. 2, корп. 4, лит. А