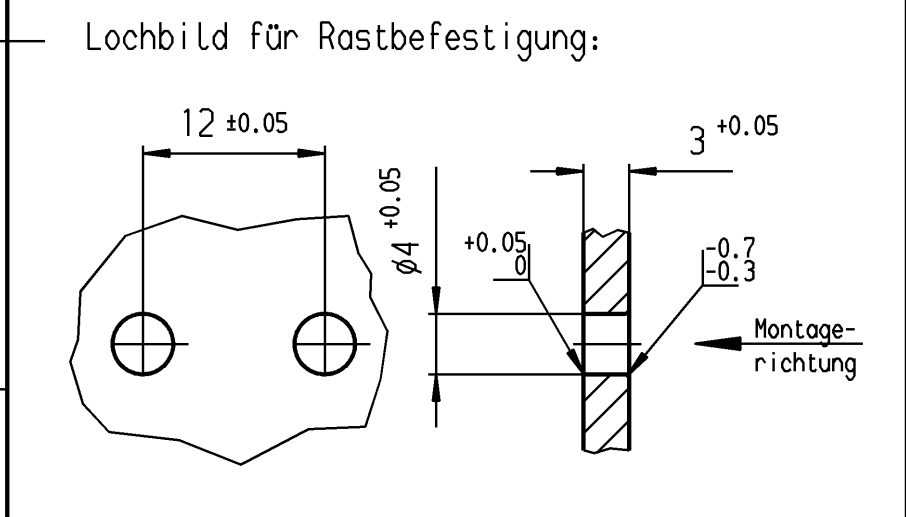


VERTRAULICH-CONFIDENTIAL

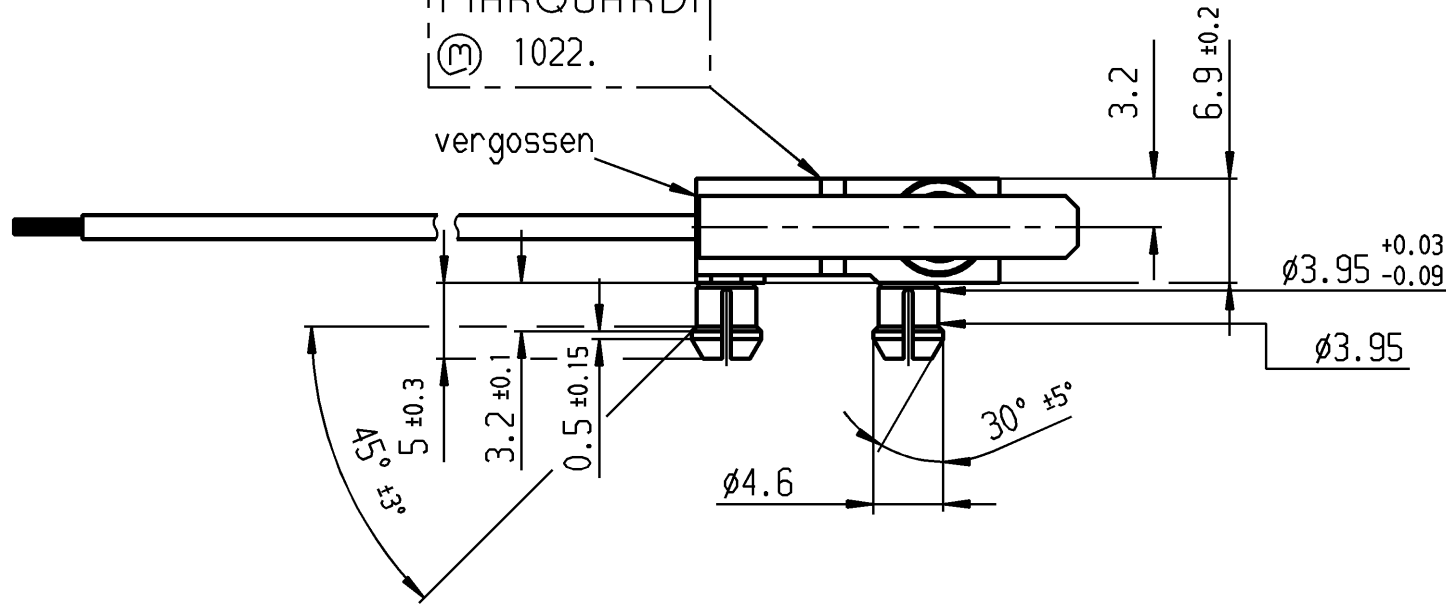
© Alle Rechte bei Marquardt GmbH, auch fuer den Fall von Schutzrechtsanmeldungen. Jede Veruegungsbefugnis, wie Kopier- und Weitengaberecht, bei uns.

© This document is the exclusive property of Marquardt GmbH. Without our consent, it may not be reproduced or given to third parties.

Schalt-Betätigungskraft ≤ 2.5 N
 Differenzweg ≤ 1 mm
 Schutzart nach EN 60529 IP 67



Aufschrift:
 MARQUARDT
 1022.



TLB 941.000.019

Bild I

Fehlende Angaben des Zusatzbildes siehe Bild I

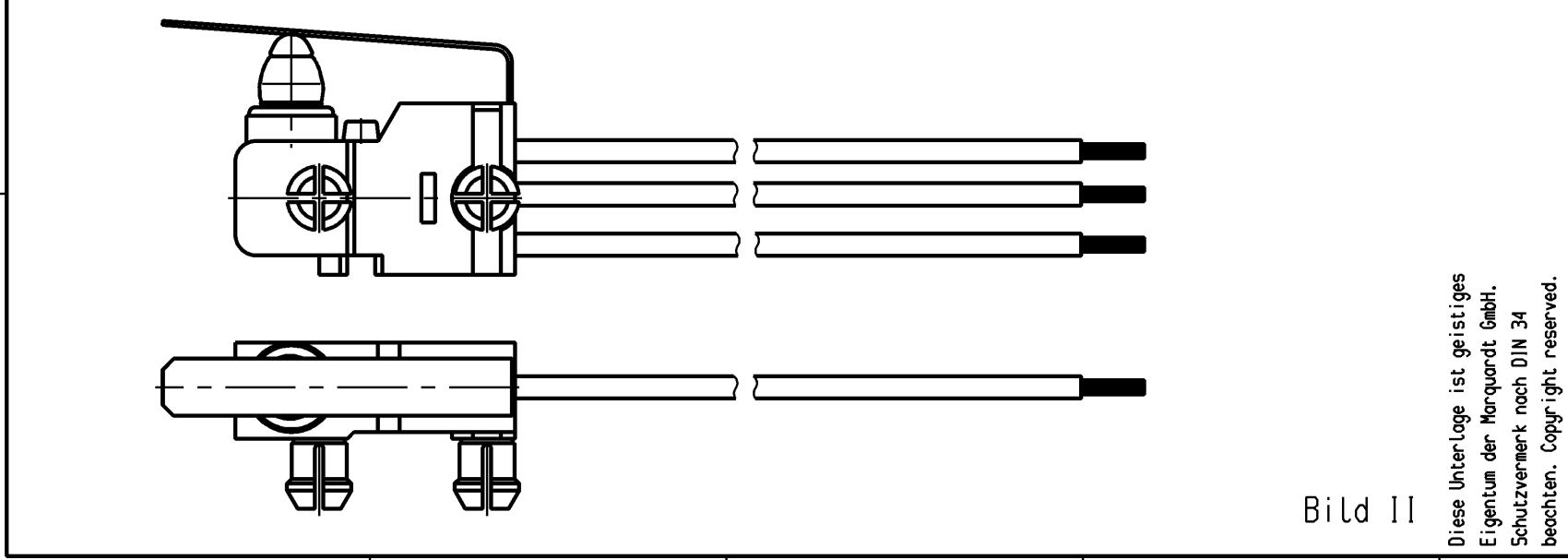


Bild II

Diese Unterlage ist geistiges Eigentum der Marquardt GmbH. Schutzvermerk nach DIN 34 beachten. Copyright reserved.

| | | | | | |
|--|-------------------|---|--|---|-----------------|
| Ag gal. Au - Ag gal. Au | | | Wechsler 1-polig | II | 1022.2202 |
| Ag gal. Au - Ag gal. Au | | | | I | 1022.2201 |
| Kontaktpaarung | | Beschreibung auf Verpackung | Schaltart | Bild | Erzeugnisnummer |
| Allgemeintoleranzen/UNTOLERANCED DIMENSIONS | | | Pause COPY Blatt SHEET Original A3 Maßstab SCALE 2:1 0 10 20 30 mm | Zeichn./DRAWING NO. | |
| Für Längen und Radien FOR LENGTHS AND RADII. | | Abmaße in mm für Nennmaßbereich in mm ALL DIMENSIONS ARE IN MILLIMETRES | | K 1022.2201 | |
| ± | | bis/UP TO 6 ± 0.2 über/OVER 6 bis/UP TO 30 ± 0.4 über/OVER 30 ± 0.4 | | Schnappschalter | |
| n | | i | 21905 | 30.11.92 Dre | |
| m | | h | | gez./DRAWN BY 20.05.98 sig | |
| l | 47138 | gr | 10.05.06 | gepr./CHECKED BY gr | |
| k | 45024 | shh | 12.10.05 | Ersatz für/REPLACEMENT OF Zchnng.gl.Nr.v.29.03.88 | |
| j | 26122 | siq | 20.05.98 | MARQUARDT | |
| Ausg. ISSUE | Änderung REVISION | gez. DRAWN BY | Ausg. ISSUE | Änderung REVISION | gez. DRAWN BY |

Компания «Океан Электроники» предлагает заключение долгосрочных отношений при поставках импортных электронных компонентов на взаимовыгодных условиях!

Наши преимущества:

- Поставка оригинальных импортных электронных компонентов напрямую с производств Америки, Европы и Азии, а так же с крупнейших складов мира;
- Широкая линейка поставок активных и пассивных импортных электронных компонентов (более 30 млн. наименований);
- Поставка сложных, дефицитных, либо снятых с производства позиций;
- Оперативные сроки поставки под заказ (от 5 рабочих дней);
- Экспресс доставка в любую точку России;
- Помощь Конструкторского Отдела и консультации квалифицированных инженеров;
- Техническая поддержка проекта, помощь в подборе аналогов, поставка прототипов;
- Поставка электронных компонентов под контролем ВП;
- Система менеджмента качества сертифицирована по Международному стандарту ISO 9001;
- При необходимости вся продукция военного и аэрокосмического назначения проходит испытания и сертификацию в лаборатории (по согласованию с заказчиком);
- Поставка специализированных компонентов военного и аэрокосмического уровня качества (Xilinx, Altera, Analog Devices, Intersil, Interpoint, Microsemi, Actel, Aeroflex, Peregrine, VPT, Syfer, Eurofarad, Texas Instruments, MS Kennedy, Miteq, Cobham, E2V, MA-COM, Hittite, Mini-Circuits, General Dynamics и др.);

Компания «Океан Электроники» является официальным дистрибьютором и эксклюзивным представителем в России одного из крупнейших производителей разъемов военного и аэрокосмического назначения «JONHON», а так же официальным дистрибьютором и эксклюзивным представителем в России производителя высокотехнологичных и надежных решений для передачи СВЧ сигналов «FORSTAR».



JONHON

«JONHON» (основан в 1970 г.)

Разъемы специального, военного и аэрокосмического назначения:

(Применяются в военной, авиационной, аэрокосмической, морской, железнодорожной, горно- и нефтедобывающей отраслях промышленности)

«FORSTAR» (основан в 1998 г.)

ВЧ соединители, коаксиальные кабели, кабельные сборки и микроволновые компоненты:

(Применяются в телекоммуникациях гражданского и специального назначения, в средствах связи, РЛС, а так же военной, авиационной и аэрокосмической отраслях промышленности).



Телефон: 8 (812) 309-75-97 (многоканальный)

Факс: 8 (812) 320-03-32

Электронная почта: ocean@oceanchips.ru

Web: <http://oceanchips.ru/>

Адрес: 198099, г. Санкт-Петербург, ул. Калинина, д. 2, корп. 4, лит. А