

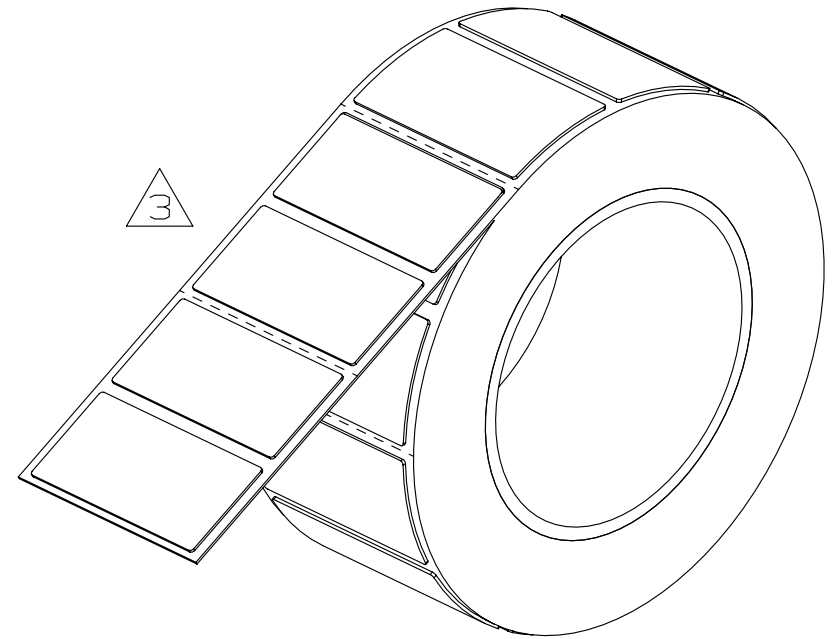
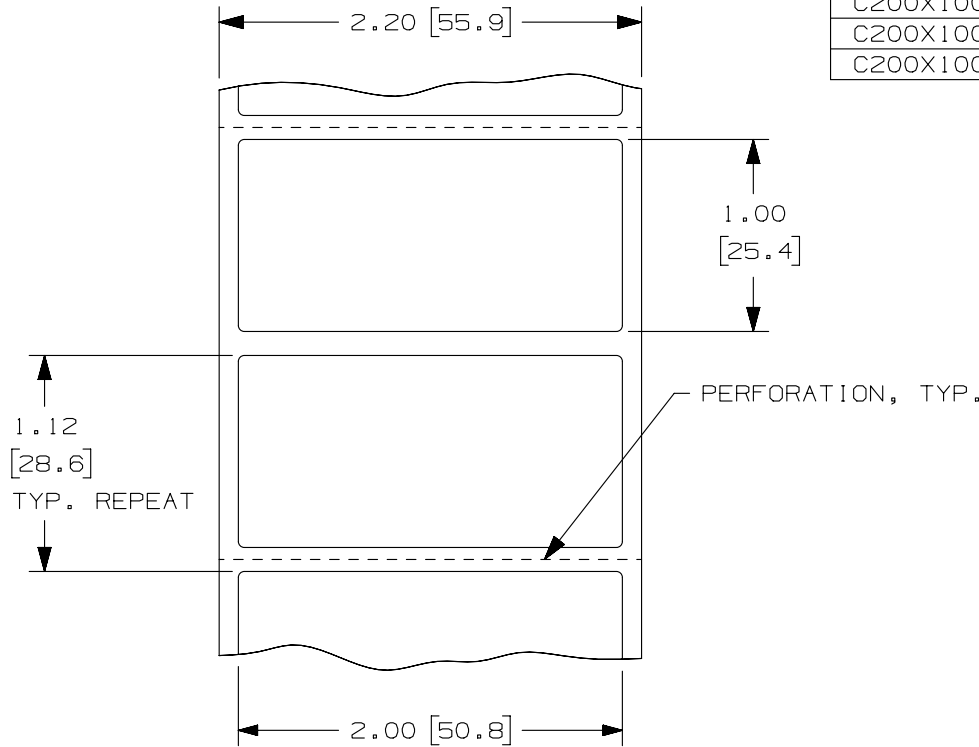
THIS COPY IS PROVIDED ON A RESTRICTED BASIS AND IS NOT TO BE USED IN ANY WAY DETRIMENTAL TO THE INTERESTS OF PANDUIT CORP.

NOTES:

1. DIMENSIONS IN [ ] ARE IN MILLIMETERS.



| PANDUIT PART NO. | MATERIAL | FACE COLOR | PKG. QTY. | THICKNESS        | PRODUCT TYPE                    |
|------------------|----------|------------|-----------|------------------|---------------------------------|
| C200X100A0T      | GMH3     | BLACK      | 500       | .030<br>+/- .010 | POLYESTER/ FOAM COMPONENT LABEL |
| C200X100A8T      |          | YELLOW     |           |                  |                                 |
| C200X100AMT      |          | SILVER     |           |                  |                                 |
| C200X100APT      | GMH3-W   | WHITE      |           |                  |                                 |
| C200X100AST      | GMH3     | GREEN      |           |                  |                                 |
| C200X100AUT      |          | ORANGE     |           |                  |                                 |
| C200X100AWT      |          | RED        |           |                  |                                 |



| REV | DATE    | BY  | CHK  | APR  | DESCRIPTION  | ECN        |
|-----|---------|-----|------|------|--|------------|
| 3   | 1/11/13 | RVU | DAPE | SEWH | ADD material column and ISO view. Update part numbers sequence list. | GAECN00536 |
| 2   | 5/8/11  | RVU | DAPE |      | TOL. SHOULD BE .12, .062, NOT .1, .050. ADD NEW PN: C200X100AUT.     | 6348       |
| 1   | 1/14/09 | RVU | DAPE |      | ADDED "TYP. REPEAT".   | 5592       |
| 0   | 9/5/08  | RVU | DAPE | PTR  | DRAWING RELEASE.   | 5537       |

|  |        |      |     |       |            |           |
|--|--------|------|-----|-------|------------|-----------|
| TITLE<br><b>RAISED PANEL PUSH BUTTON LABELS<br/>C200X100A*T</b>      |        |      |     |       |            |           |
| CUSTOMER DRAWING   |        |      |     |       |            |           |
| ITEM REVISION NAME<br>100491BQ/05                                    |        |      |     |       |            |           |
| DATASET FILE NAME<br>100491BQ-DC-C10730/05D                          |        |      |     |       |            |           |
| UNLESS OTHERWISE SPECIFIED,<br>DIMENSIONAL TOLERANCES ARE: IN ( mm ) |        |      |     |       |            |           |
| .x ± .12 [ 3.05 ] .xxx ± .025 [ .635 ]                               |        |      |     |       |            |           |
| .xx ± .062 [ 1.57 ] ANGLES ±   |        |      |     |       |            |           |
| THIRD ANGLE PROJECTION   |        |      |     |       |            |           |
| DRAWING NUMBER:<br>C10730  |        |      |     |       |            |           |
| REV  | DATE   | BY   | CHK | SCALE | SHT 1 OF 1 | SIZE<br>A |
| RVU  | 9/5/08 | SCWE | NTS |       |            |           |



D10100DA/12

Компания «Океан Электроники» предлагает заключение долгосрочных отношений при поставках импортных электронных компонентов на взаимовыгодных условиях!

Наши преимущества:

- Поставка оригинальных импортных электронных компонентов напрямую с производств Америки, Европы и Азии, а так же с крупнейших складов мира;
- Широкая линейка поставок активных и пассивных импортных электронных компонентов (более 30 млн. наименований);
- Поставка сложных, дефицитных, либо снятых с производства позиций;
- Оперативные сроки поставки под заказ (от 5 рабочих дней);
- Экспресс доставка в любую точку России;
- Помощь Конструкторского Отдела и консультации квалифицированных инженеров;
- Техническая поддержка проекта, помощь в подборе аналогов, поставка прототипов;
- Поставка электронных компонентов под контролем ВП;
- Система менеджмента качества сертифицирована по Международному стандарту ISO 9001;
- При необходимости вся продукция военного и аэрокосмического назначения проходит испытания и сертификацию в лаборатории (по согласованию с заказчиком);
- Поставка специализированных компонентов военного и аэрокосмического уровня качества (Xilinx, Altera, Analog Devices, Intersil, Interpoint, Microsemi, Actel, Aeroflex, Peregrine, VPT, Syfer, Eurofarad, Texas Instruments, MS Kennedy, Miteq, Cobham, E2V, MA-COM, Hittite, Mini-Circuits, General Dynamics и др.);

Компания «Океан Электроники» является официальным дистрибьютором и эксклюзивным представителем в России одного из крупнейших производителей разъемов военного и аэрокосмического назначения «JONHON», а так же официальным дистрибьютором и эксклюзивным представителем в России производителя высокотехнологичных и надежных решений для передачи СВЧ сигналов «FORSTAR».



## JONHON

«JONHON» (основан в 1970 г.)

Разъемы специального, военного и аэрокосмического назначения:

(Применяются в военной, авиационной, аэрокосмической, морской, железнодорожной, горно- и нефтедобывающей отраслях промышленности)

«FORSTAR» (основан в 1998 г.)

ВЧ соединители, коаксиальные кабели, кабельные сборки и микроволновые компоненты:

(Применяются в телекоммуникациях гражданского и специального назначения, в средствах связи, РЛС, а так же военной, авиационной и аэрокосмической отраслях промышленности).



Телефон: 8 (812) 309-75-97 (многоканальный)

Факс: 8 (812) 320-03-32

Электронная почта: [ocean@oceanchips.ru](mailto:ocean@oceanchips.ru)

Web: <http://oceanchips.ru/>

Адрес: 198099, г. Санкт-Петербург, ул. Калинина, д. 2, корп. 4, лит. А