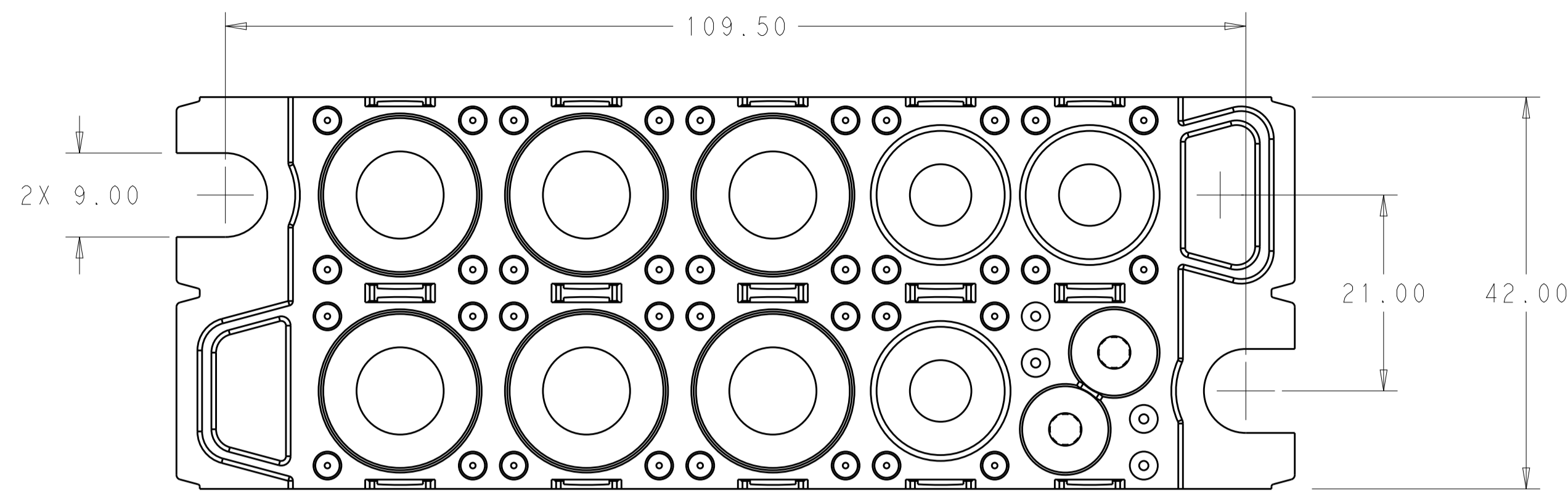
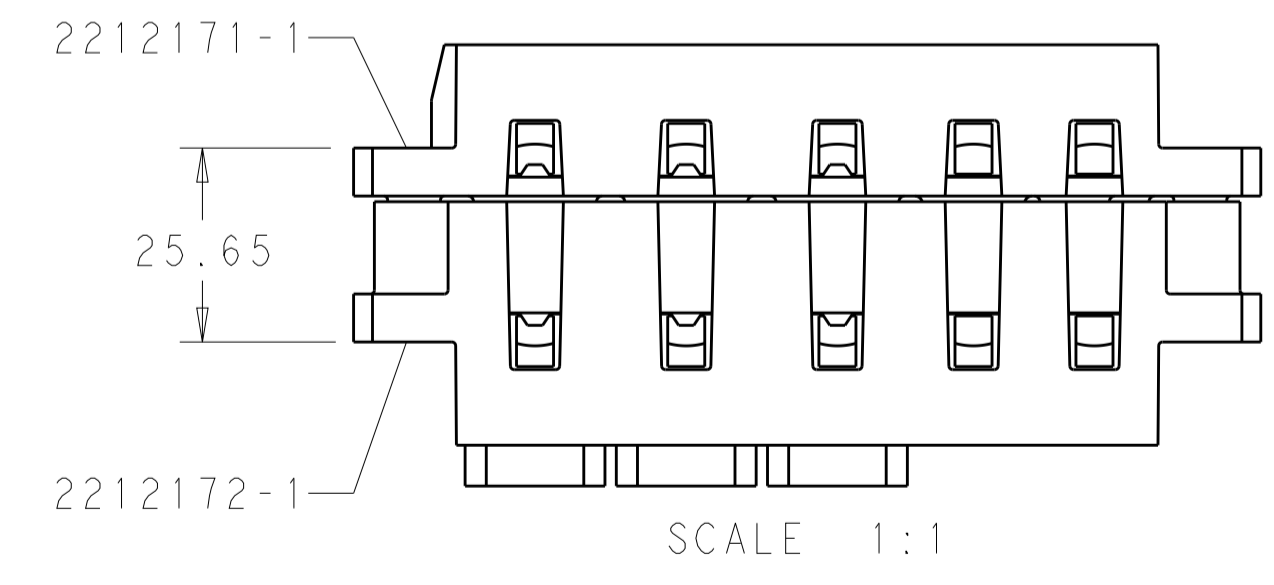
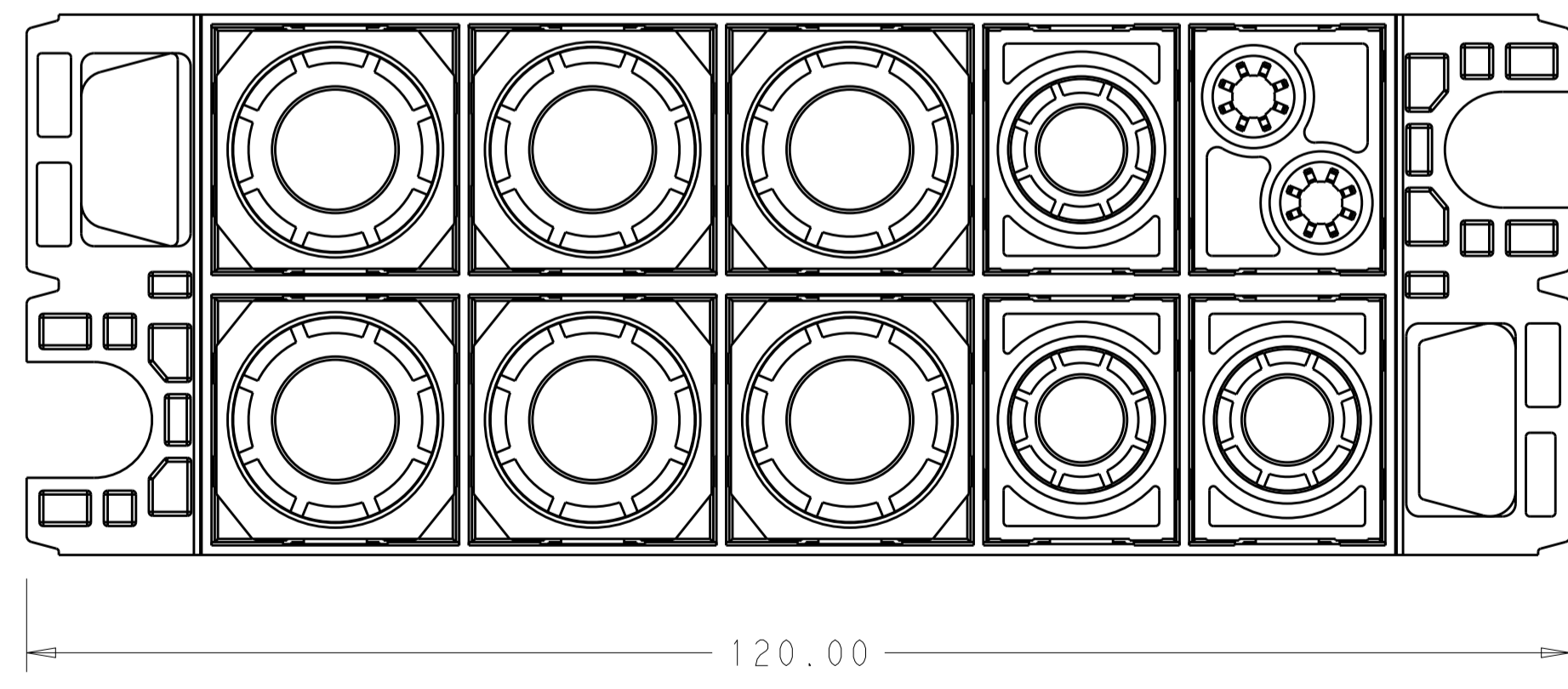
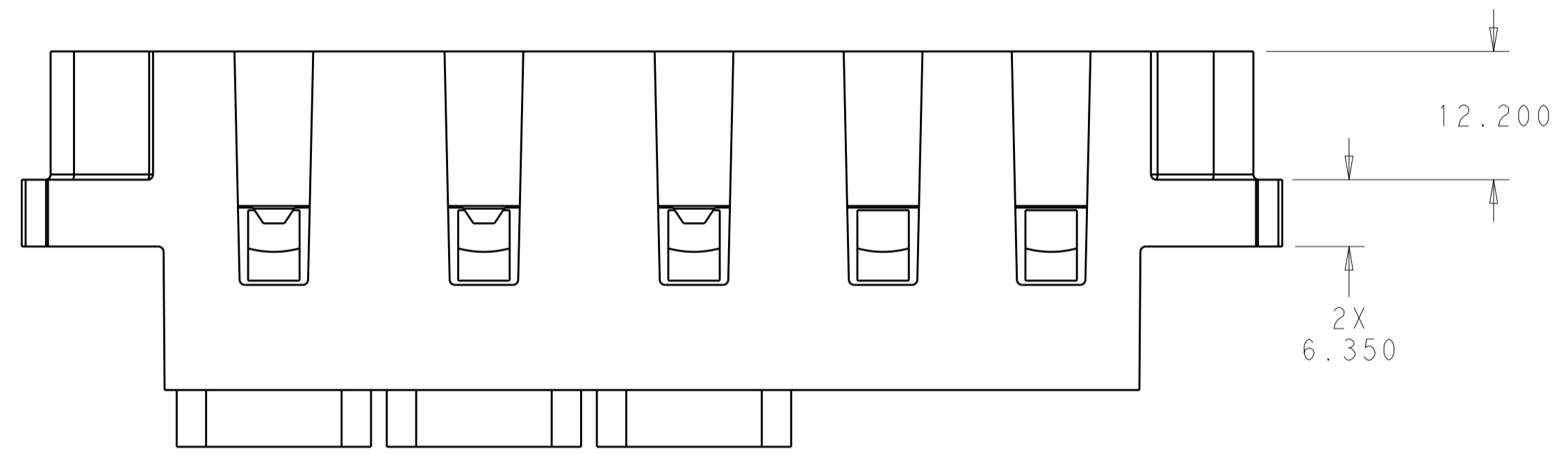
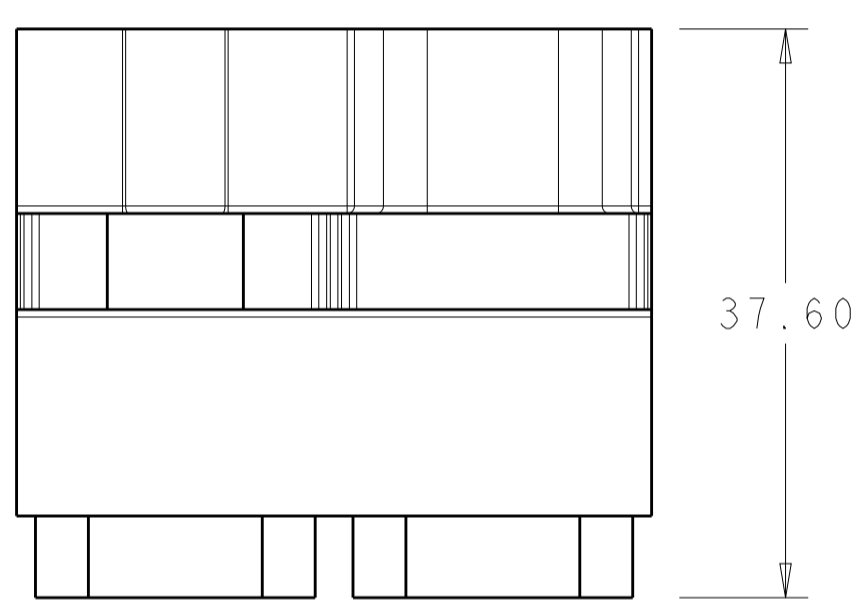
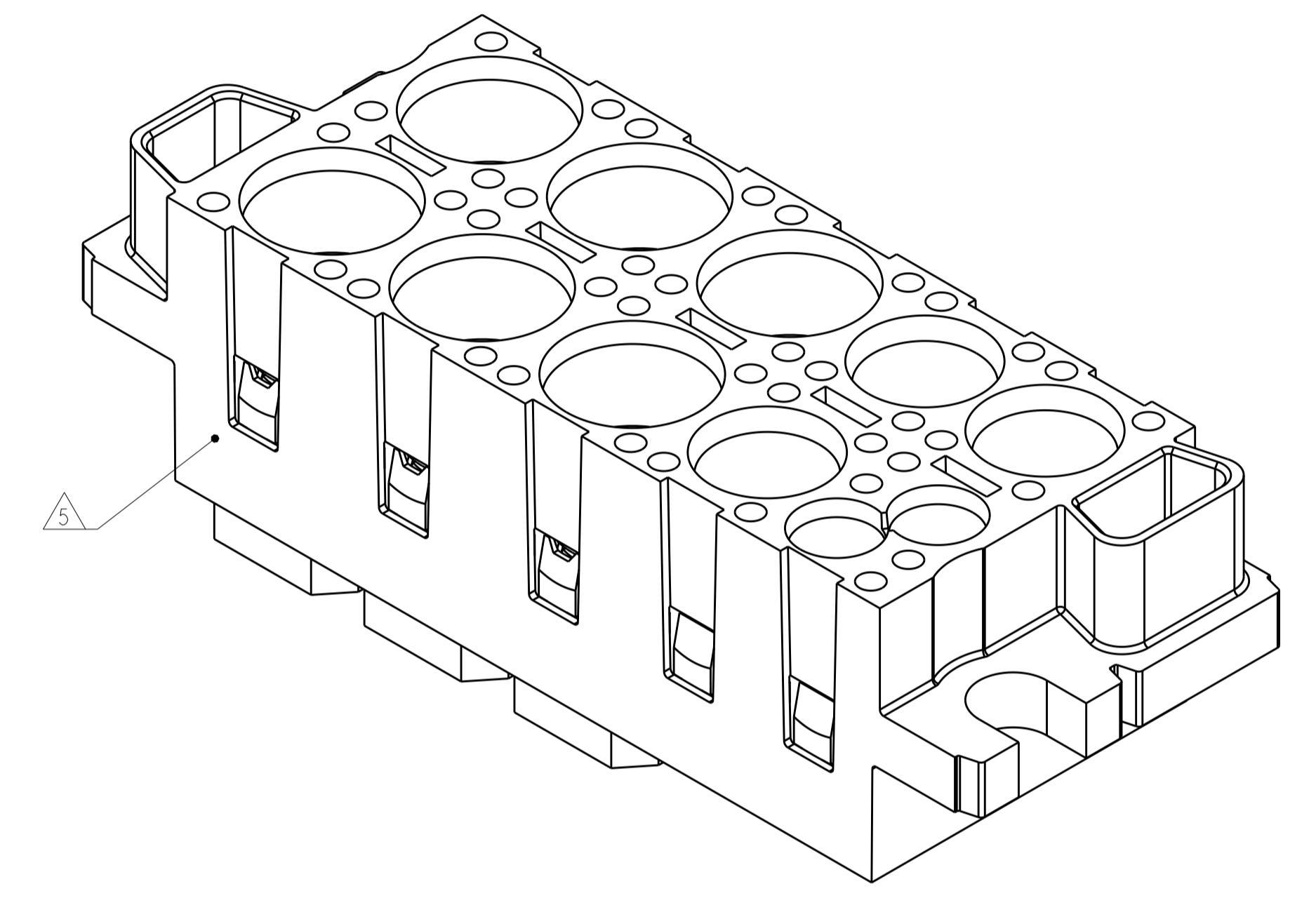


REVISONS		DATE	DWN	APVD
2	STANDARDIZE DWG	11FEB2015	RT	EW



- 1 HOUSING: THERMOPLASTIC, COLOR BLACK, FLAMMABILITY RATING UL 94 V-0.
- 2 THIS ASSEMBLY TO MATE WITH TEC PART NUMBER 2212171-1.
- 3. RECOMMENDED SHOULDER SCREW:  
 2212056, FLOAT MOUNT  
 2212055, FIXED MOUNT
- 4 RECOMMENDED PANEL CUTOUT FOR FRONT PANEL MOUNT APPLICATION.  
 RECOMMENDED PANEL THICKNESS 1.5 TO 1.78.
- 5 DATE CODE AND PART NUMBER IN APPROXIMATE AREA SHOWN.



SCALE 1:1

FULLY MATED ASSEMBLIES 2

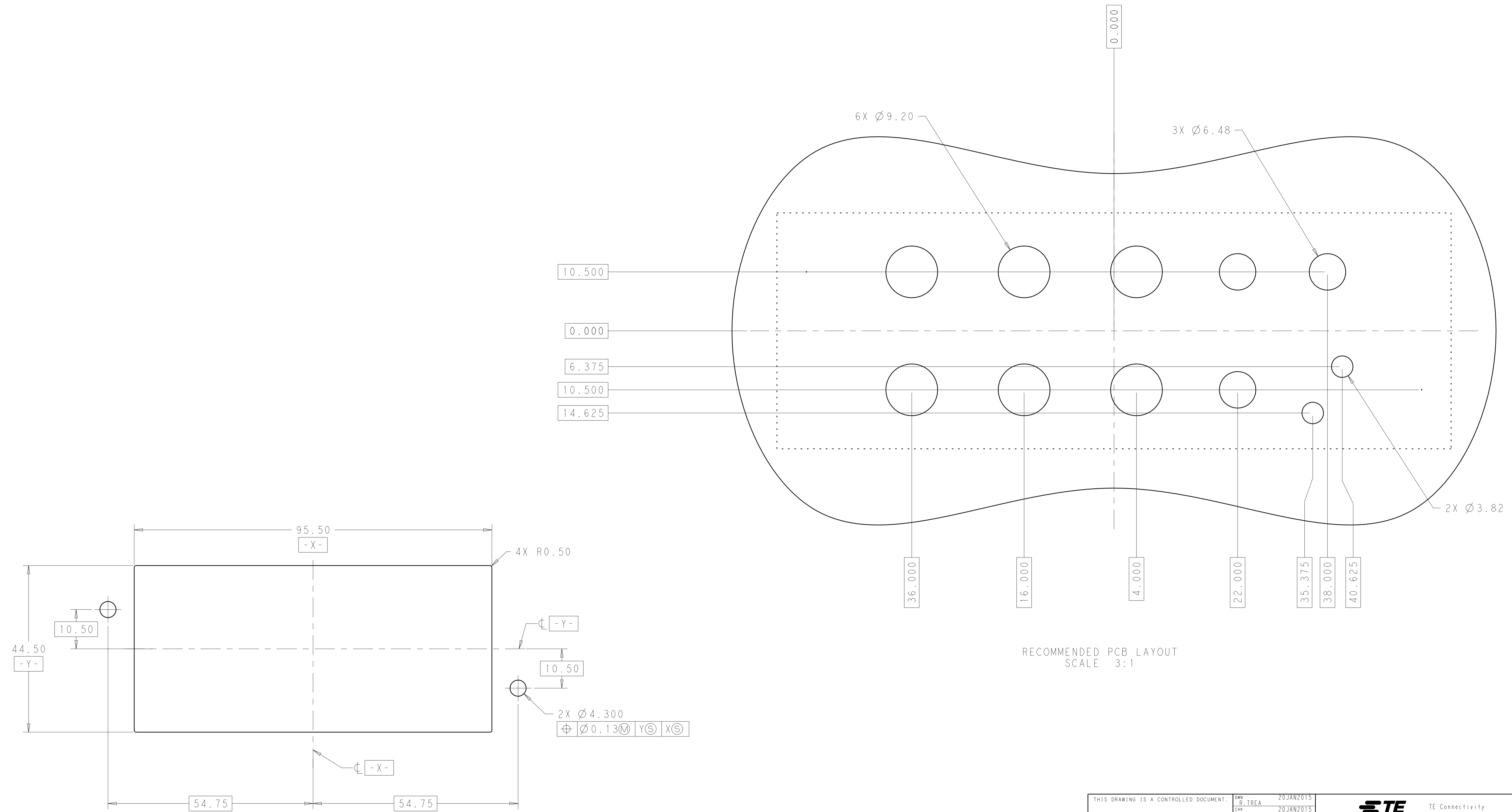
CONNECTOR, PIN, FORGE 6x#0,3x#4,1x#8,0x#12,0x#22	2212172-1
DESCRIPTION	PART NO.

THIS PRINT IS  
**PRELIMINARY**  
 UNQUALIFIED PRODUCT  
 CONTACT PRODUCT ENGINEERING  
 BEFORE USING THIS PRINT

THIS DRAWING IS A CONTROLLED DOCUMENT.		DWN: 20JAN2015	
DIMENSIONS: mm		CHK: 20JAN2015	
TOLERANCES UNLESS OTHERWISE SPECIFIED:		APV: 20JAN2015	
0 PLC	±N/A	STRICKLER	
1 PLC	±N/A	NAME	
2 PLC	±0.25	PRODUCT SPEC	
3 PLC	±0.13	108-2323	
4 PLC	±N/A	APPLICATION SPEC	
ANGLES	±N/A	114-13299	
MATERIAL	FINISH	SIZE	CAGE CODE DRAWING NO
		A1	00779C=2212172
Customer Drawing		WEIGHT	RESTRICTED TO
		SCALE	2:1
		SHEET	1 OF 2
		REV	2



LOC		DIST		REVISIONS			
P	LTN	DESCRIPTION	DATE	DMN	APVD		
-	-	SEE SHEET 1	-	-	-		



RECOMMENDED PCB LAYOUT  
SCALE 3:1

RECOMMENDED PANEL CUTOUT  
SCALE 2:1

THIS DRAWING IS A CONTROLLED DOCUMENT.		DMN R. IREA 20JAN2015	TE Connectivity
DIMENSIONS: mm		CHK E. WICKES 20JAN2015	
TOLERANCES UNLESS OTHERWISE SPECIFIED:		APVD S. STRICKLER 20JAN2015	NAME CONNECTOR, PIN, FORGE
0 PLC ±N/A		PRODUCT SPEC 108-2323	6x#0, 3x#4, 1x#8, 0x#12, 0x#22
1 PLC ±N/A		APPLICATION SPEC	CONFIGURATION
2 PLC ±0.25		SIZE 114-13299	RESTRICTED TO
3 PLC ±0.13		WEIGHT	A100779C=2212172
4 PLC ±N/A		Customer Drawing	SCALE 1:1 SHEET 2 OF 2 REV 2
ANGLES			
FINISH			

Компания «Океан Электроники» предлагает заключение долгосрочных отношений при поставках импортных электронных компонентов на взаимовыгодных условиях!

Наши преимущества:

- Поставка оригинальных импортных электронных компонентов напрямую с производств Америки, Европы и Азии, а так же с крупнейших складов мира;
- Широкая линейка поставок активных и пассивных импортных электронных компонентов (более 30 млн. наименований);
- Поставка сложных, дефицитных, либо снятых с производства позиций;
- Оперативные сроки поставки под заказ (от 5 рабочих дней);
- Экспресс доставка в любую точку России;
- Помощь Конструкторского Отдела и консультации квалифицированных инженеров;
- Техническая поддержка проекта, помощь в подборе аналогов, поставка прототипов;
- Поставка электронных компонентов под контролем ВП;
- Система менеджмента качества сертифицирована по Международному стандарту ISO 9001;
- При необходимости вся продукция военного и аэрокосмического назначения проходит испытания и сертификацию в лаборатории (по согласованию с заказчиком);
- Поставка специализированных компонентов военного и аэрокосмического уровня качества (Xilinx, Altera, Analog Devices, Intersil, Interpoint, Microsemi, Actel, Aeroflex, Peregrine, VPT, Syfer, Eurofarad, Texas Instruments, MS Kennedy, Miteq, Cobham, E2V, MA-COM, Hittite, Mini-Circuits, General Dynamics и др.);

Компания «Океан Электроники» является официальным дистрибьютором и эксклюзивным представителем в России одного из крупнейших производителей разъемов военного и аэрокосмического назначения «**JONHON**», а так же официальным дистрибьютором и эксклюзивным представителем в России производителя высокотехнологичных и надежных решений для передачи СВЧ сигналов «**FORSTAR**».



## JONHON

«**JONHON**» (основан в 1970 г.)

Разъемы специального, военного и аэрокосмического назначения:

(Применяются в военной, авиационной, аэрокосмической, морской, железнодорожной, горно- и нефтедобывающей отраслях промышленности)

«**FORSTAR**» (основан в 1998 г.)

ВЧ соединители, коаксиальные кабели,  
кабельные сборки и микроволновые компоненты:

(Применяются в телекоммуникациях гражданского и специального назначения, в средствах связи, РЛС, а так же военной, авиационной и аэрокосмической отраслях промышленности).



Телефон: 8 (812) 309-75-97 (многоканальный)

Факс: 8 (812) 320-03-32

Электронная почта: [ocean@oceanchips.ru](mailto:ocean@oceanchips.ru)

Web: <http://oceanchips.ru/>

Адрес: 198099, г. Санкт-Петербург, ул. Калинина, д. 2, корп. 4, лит. А