

# Command-type TFT-LCD Module

## 4.3 inch standard product

RoHS

### ■ Features

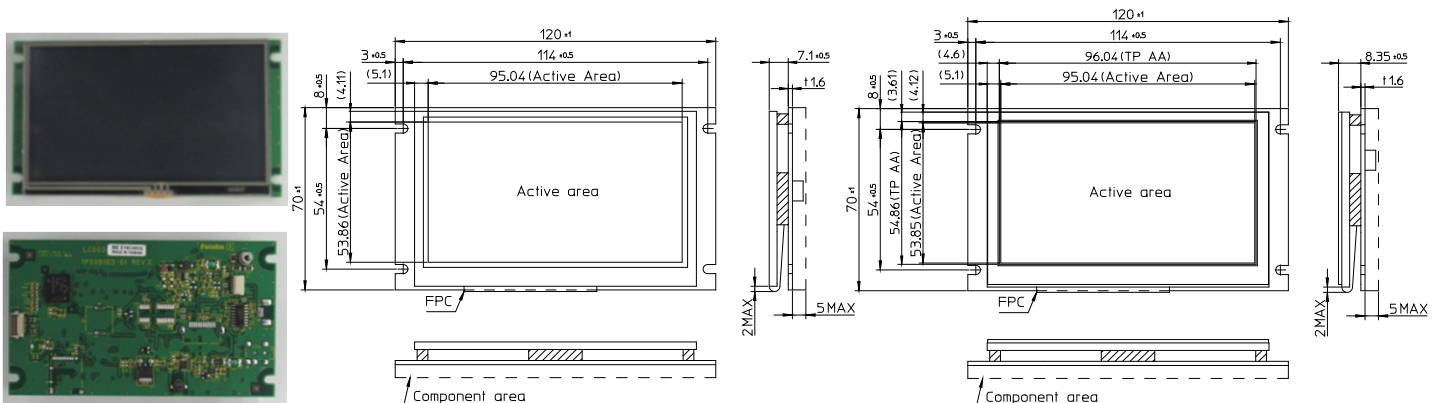
This TFT-LCD module/control board displays content, including stored JPEG images and text with internal fonts, by way of a simple command set.

### ■ Specifications

Item \ Series	LC013BA	LC013BD	LC013BB	LC013BE
LCD panel	Display size class [inch]			
	4.3			
	Pixels [dot]			
	480 × 272 (WQVGA)			
	Active area [W×H mm]			
	95.04 × 53.86			
	Luminance [c/m <sup>2</sup> ]			
1050		820		
Viewing angles [deg]				
Bottom = 70, Top = 50, Left = 70, Right = 70				
Backlight type				
LED				
LED lifetime [h] ※1				
Min 20,000				
Interface		USB2.0 Full Speed	RS232C (115.2kbps max.)	USB2.0 Full Speed (115.2kbps max.)
Touch panel	Type	resistive		
	Active area [W×H mm]	96.04 × 54.86		
	Surface durability [touches]	1,000,000		
	Surface hardness	3H		
	Character	Japanese (kanji, katakana, hiragana, alphanumeric)		
Font code	FA UD Gothic-R			
Internal memory for screen images	Full screen JPEGs	50 (256 kB / 1 JPEG)		
	Partial screen JPEGs	200 (64 kB / 1 JPEG)		
Supply voltage [V]	5.0			
Power consumption [W]	2.5			
Operating temperature [°C]	-20 ~ +70			
Storage temperature [°C]	-30 ~ +70			
Operating temperature [%RH] no condensation	10 ~ 90			
Storage temperature [%RH] no condensation	10 ~ 90			
Outer dimensions [W×H×T mm]	120 × 70 × 14.2		120 × 70 × 15.45	
Weight [g]	approx. 100			

※1: LED lifetime = hours for the module luminance to decrease to 50% of original measured brightness at Ta = 25°C.

### ■ Appearance, outer dimensions



LC013BA, BD (w/o touch panel)

LC013BB, BE (with touch panel)

#### <Contact>

Futaba Corporation Makuhari Marketing & Sales Center Makuhari Techno-Garden B6, 1-3 Nakase, Mihama-ku, Chiba, 261-8555, Japan  
 TEL : 81-43-296-5112 FAX : 81-43-296-5122

URL <http://www.futaba.co.jp/>

Компания «Океан Электроники» предлагает заключение долгосрочных отношений при поставках импортных электронных компонентов на взаимовыгодных условиях!

Наши преимущества:

- Поставка оригинальных импортных электронных компонентов напрямую с производств Америки, Европы и Азии, а так же с крупнейших складов мира;
- Широкая линейка поставок активных и пассивных импортных электронных компонентов (более 30 млн. наименований);
- Поставка сложных, дефицитных, либо снятых с производства позиций;
- Оперативные сроки поставки под заказ (от 5 рабочих дней);
- Экспресс доставка в любую точку России;
- Помощь Конструкторского Отдела и консультации квалифицированных инженеров;
- Техническая поддержка проекта, помощь в подборе аналогов, поставка прототипов;
- Поставка электронных компонентов под контролем ВП;
- Система менеджмента качества сертифицирована по Международному стандарту ISO 9001;
- При необходимости вся продукция военного и аэрокосмического назначения проходит испытания и сертификацию в лаборатории (по согласованию с заказчиком);
- Поставка специализированных компонентов военного и аэрокосмического уровня качества (Xilinx, Altera, Analog Devices, Intersil, Interpoint, Microsemi, Actel, Aeroflex, Peregrine, VPT, Syfer, Eurofarad, Texas Instruments, MS Kennedy, Miteq, Cobham, E2V, MA-COM, Hittite, Mini-Circuits, General Dynamics и др.);

Компания «Океан Электроники» является официальным дистрибьютором и эксклюзивным представителем в России одного из крупнейших производителей разъемов военного и аэрокосмического назначения «JONHON», а так же официальным дистрибьютором и эксклюзивным представителем в России производителя высокотехнологичных и надежных решений для передачи СВЧ сигналов «FORSTAR».



## JONHON

«JONHON» (основан в 1970 г.)

Разъемы специального, военного и аэрокосмического назначения:

(Применяются в военной, авиационной, аэрокосмической, морской, железнодорожной, горно- и нефтедобывающей отраслях промышленности)

«FORSTAR» (основан в 1998 г.)

ВЧ соединители, коаксиальные кабели, кабельные сборки и микроволновые компоненты:

(Применяются в телекоммуникациях гражданского и специального назначения, в средствах связи, РЛС, а так же военной, авиационной и аэрокосмической отраслях промышленности).



Телефон: 8 (812) 309-75-97 (многоканальный)

Факс: 8 (812) 320-03-32

Электронная почта: [ocean@oceanchips.ru](mailto:ocean@oceanchips.ru)

Web: <http://oceanchips.ru/>

Адрес: 198099, г. Санкт-Петербург, ул. Калинина, д. 2, корп. 4, лит. А