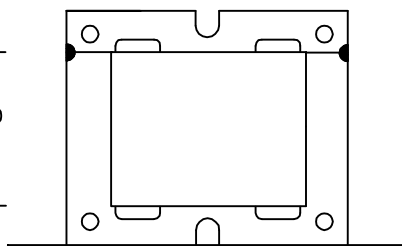
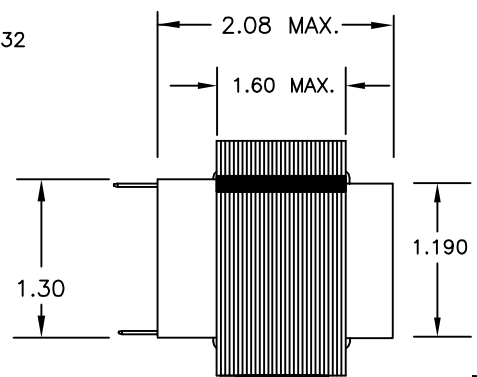
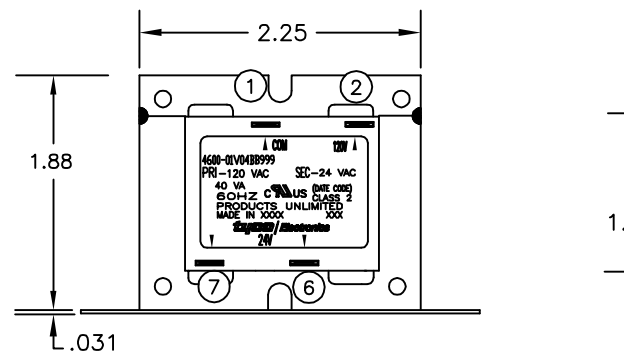
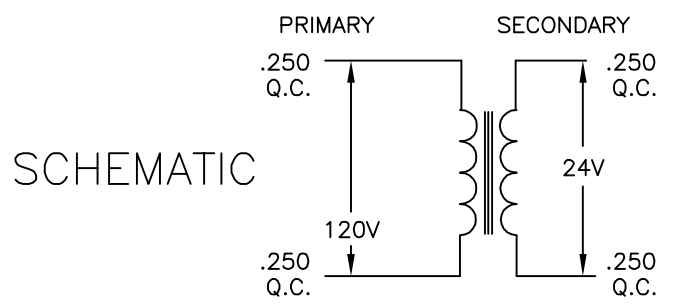
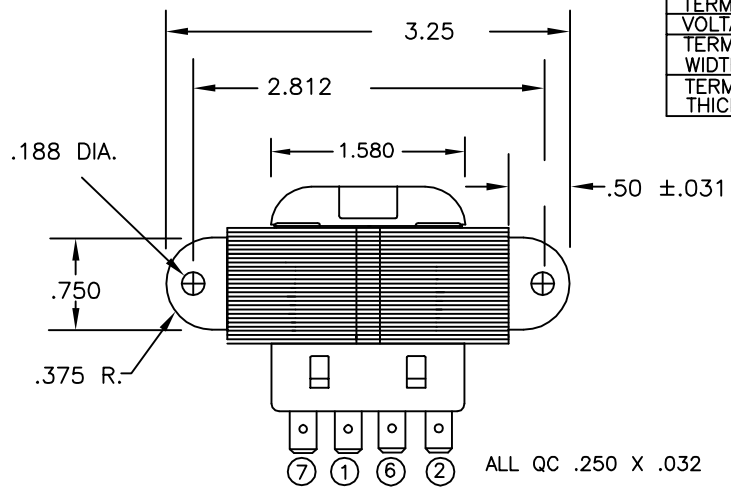


THIS DRAWING IS UNPUBLISHED. RELEASED FOR PUBLICATION  
 © COPYRIGHT BY TYCO ELECTRONICS CORPORATION. ALL RIGHTS RESERVED.

LOC	DIST	REVISONS		
GZ	00	P	LTR	DESCRIPTION
		B		NEW FORMAT & EC0611-0528-03
			DATE	DWN
			04SEPT03	MD
				APVD
				WS

PRIMARY				TERMINAL NO.		6	7
TERMINAL NO.	1	2	3	VOLTAGE	24	VAC	
VOLTAGE	COM	120		TERMINAL WIDTH	.250	.250	
TERMINAL WIDTH	.250	.250		TERMINAL THICKNESS	.032	.032	
TERMINAL THICKNESS	.032	.032		NOTES 1. DIMENSIONS FOR REFERENCE ONLY. 2. WINDING PROTECTION—INHERENTLY LIMITING			



TYCO PART NUMBER  
9-1611476-3

THIS DRAWING IS A CONTROLLED DOCUMENT.		DWN	04SEP03	Products Tyco Electronics Corporation Harrisburg, PA, 17105
		M.DAVIS		
DIMENSIONS: INCHES		CHK	04SEP03	NAME TRANSFORMER OUTLINE P.U. STOCK
		W.SORAH		
TOLERANCES UNLESS OTHERWISE SPECIFIED:		APVD	04SEP03	SIZE A3
		W.SORAH		
0 PLC ± -		PRODUCT SPEC		CAGE CODE 00779
1 PLC ± -		APPLICATION SPEC		
2 PLC ± -		WEIGHT		DRAWING NO C-4600-01V04BB999
3 PLC ± -				
4 PLC ± -		CUSTOMER DRAWING		RESTRICTED TO -
ANGLES ± -				
MATERIAL				SCALE
FINISH				NTS
				SHEET
				1 OF 1
				REV
				B

Компания «Океан Электроники» предлагает заключение долгосрочных отношений при поставках импортных электронных компонентов на взаимовыгодных условиях!

Наши преимущества:

- Поставка оригинальных импортных электронных компонентов напрямую с производств Америки, Европы и Азии, а так же с крупнейших складов мира;
- Широкая линейка поставок активных и пассивных импортных электронных компонентов (более 30 млн. наименований);
- Поставка сложных, дефицитных, либо снятых с производства позиций;
- Оперативные сроки поставки под заказ (от 5 рабочих дней);
- Экспресс доставка в любую точку России;
- Помощь Конструкторского Отдела и консультации квалифицированных инженеров;
- Техническая поддержка проекта, помощь в подборе аналогов, поставка прототипов;
- Поставка электронных компонентов под контролем ВП;
- Система менеджмента качества сертифицирована по Международному стандарту ISO 9001;
- При необходимости вся продукция военного и аэрокосмического назначения проходит испытания и сертификацию в лаборатории (по согласованию с заказчиком);
- Поставка специализированных компонентов военного и аэрокосмического уровня качества (Xilinx, Altera, Analog Devices, Intersil, Interpoint, Microsemi, Actel, Aeroflex, Peregrine, VPT, Syfer, Eurofarad, Texas Instruments, MS Kennedy, Miteq, Cobham, E2V, MA-COM, Hittite, Mini-Circuits, General Dynamics и др.);

Компания «Океан Электроники» является официальным дистрибьютором и эксклюзивным представителем в России одного из крупнейших производителей разъемов военного и аэрокосмического назначения «JONHON», а так же официальным дистрибьютором и эксклюзивным представителем в России производителя высокотехнологичных и надежных решений для передачи СВЧ сигналов «FORSTAR».



## JONHON

«JONHON» (основан в 1970 г.)

Разъемы специального, военного и аэрокосмического назначения:

(Применяются в военной, авиационной, аэрокосмической, морской, железнодорожной, горно- и нефтедобывающей отраслях промышленности)

«FORSTAR» (основан в 1998 г.)

ВЧ соединители, коаксиальные кабели, кабельные сборки и микроволновые компоненты:

(Применяются в телекоммуникациях гражданского и специального назначения, в средствах связи, РЛС, а так же военной, авиационной и аэрокосмической отраслях промышленности).



Телефон: 8 (812) 309-75-97 (многоканальный)

Факс: 8 (812) 320-03-32

Электронная почта: [ocean@oceanchips.ru](mailto:ocean@oceanchips.ru)

Web: <http://oceanchips.ru/>

Адрес: 198099, г. Санкт-Петербург, ул. Калинина, д. 2, корп. 4, лит. А