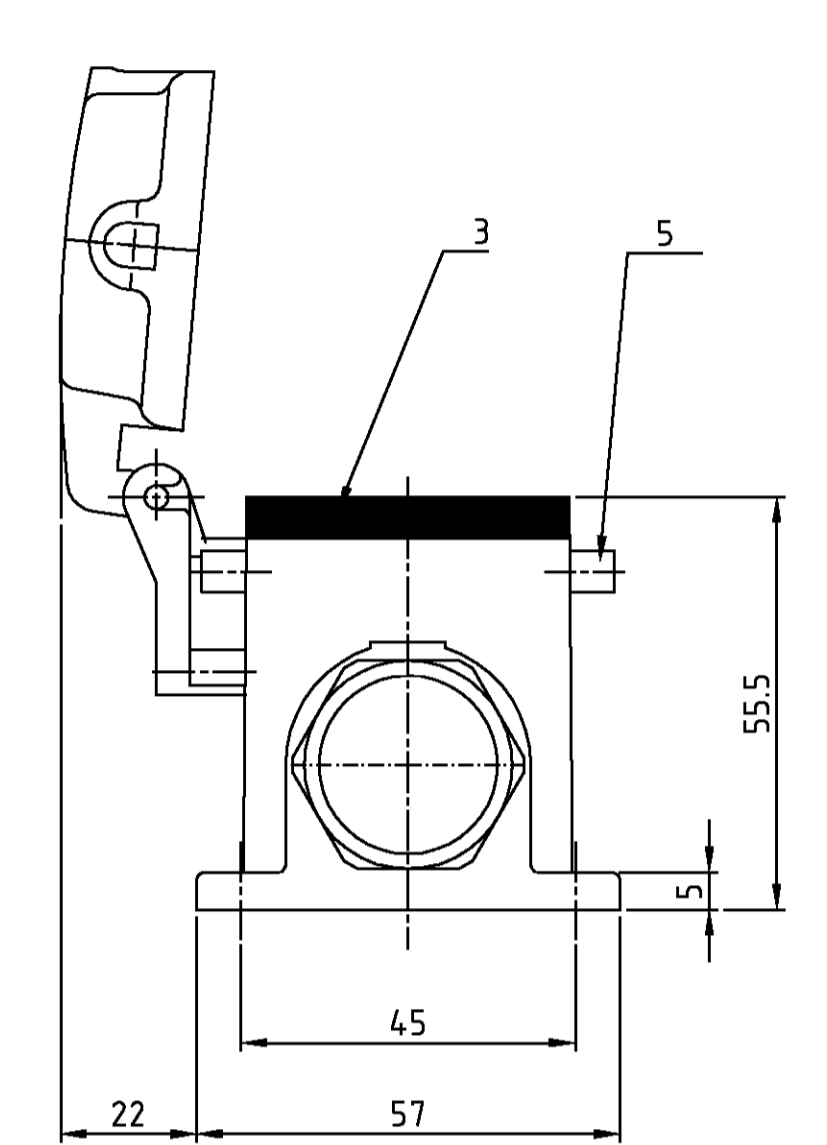
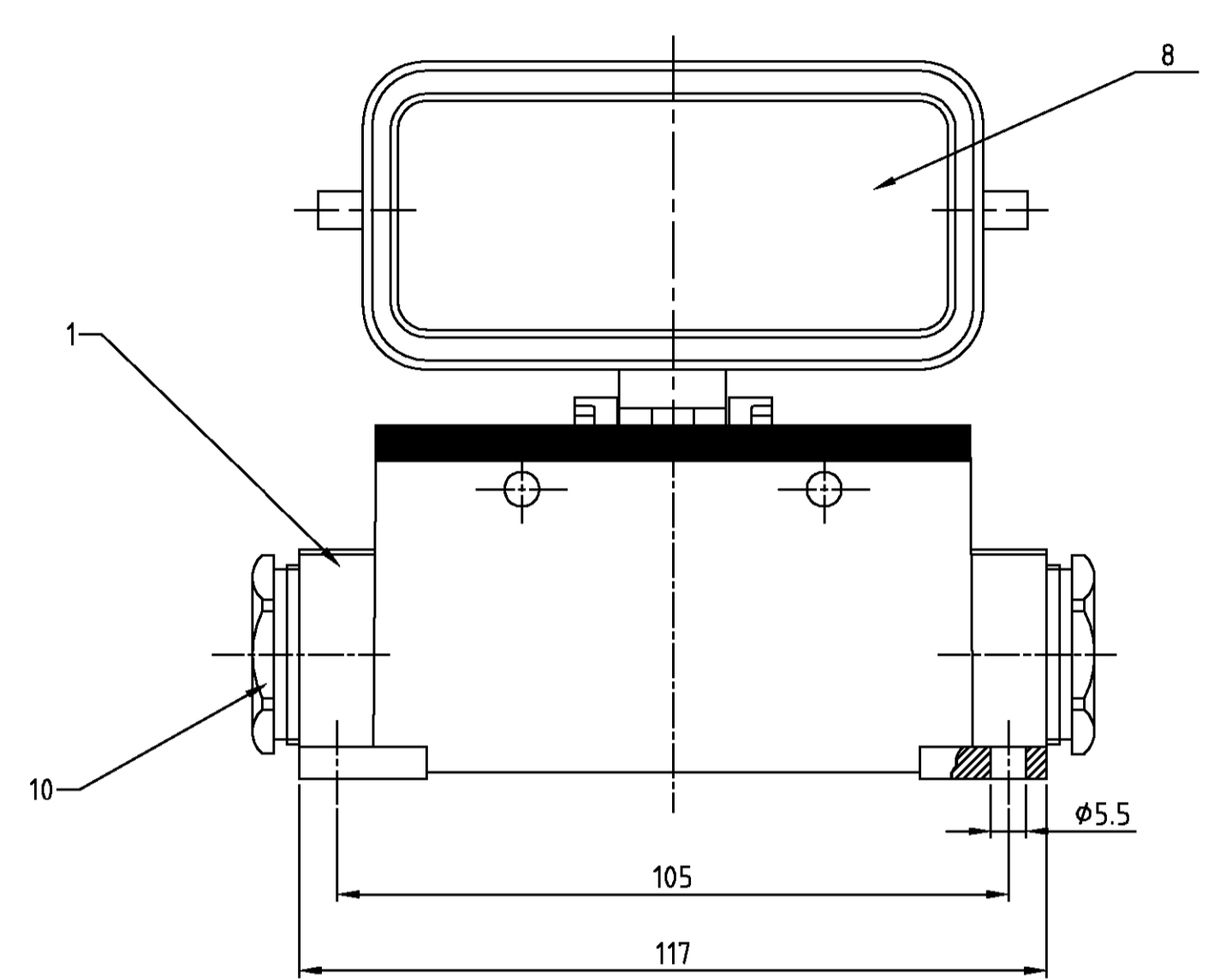
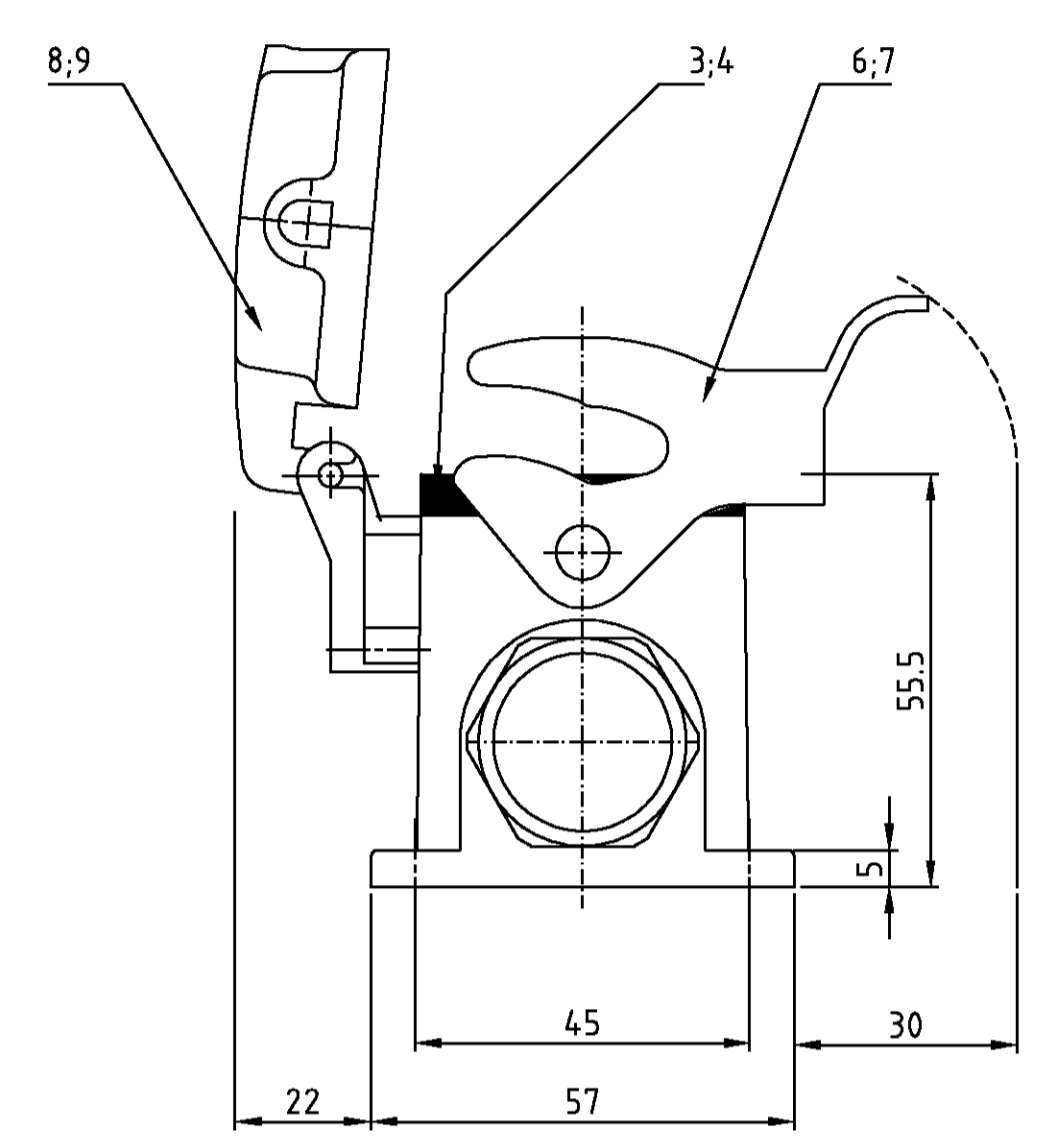
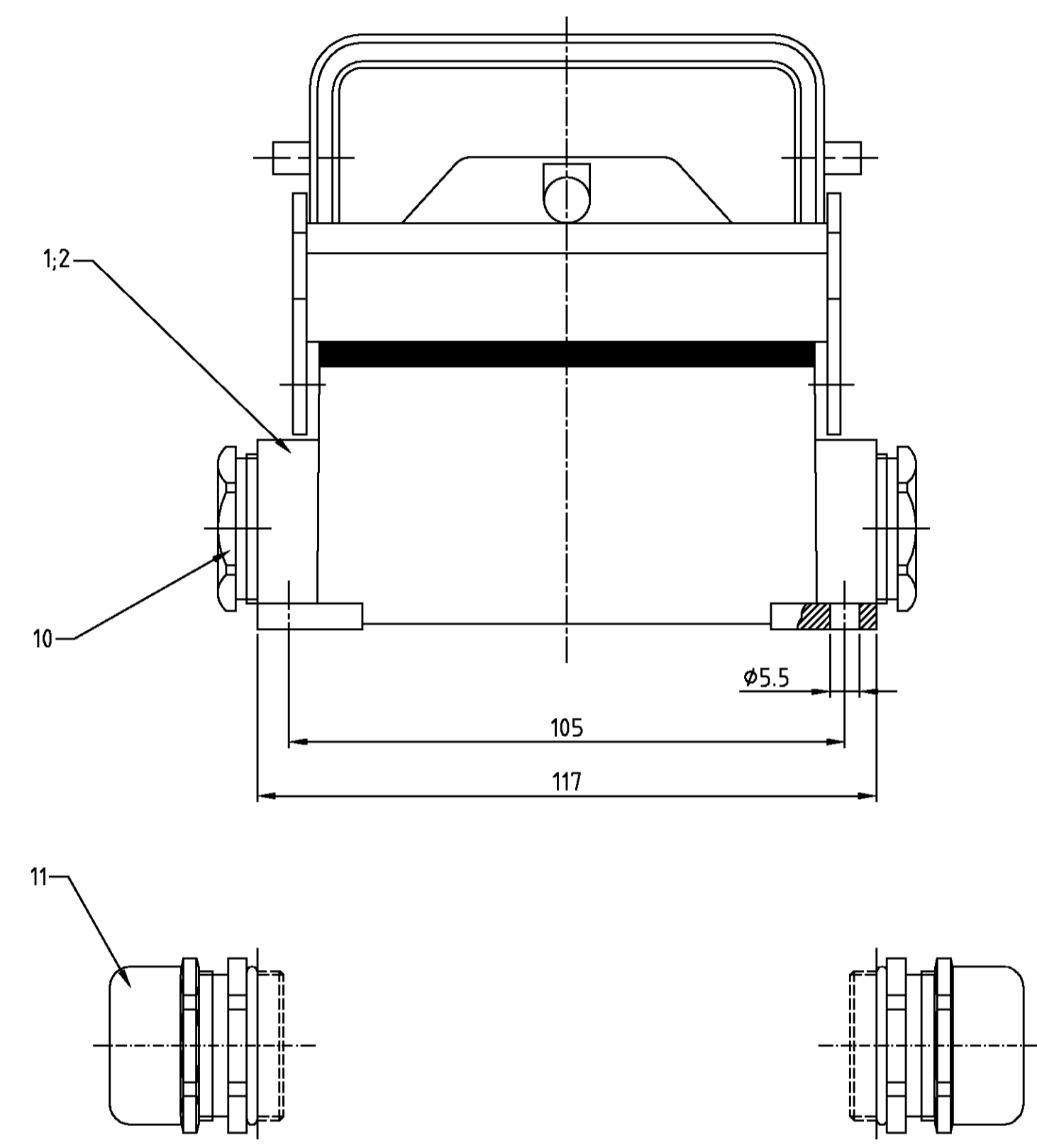


LOC	DIST	REVISIONS ÄNDERUNGEN		
PROJECT NR.		DESCRIPTION BESCHREIBUNG	DATE	DWN APVD
AI	-	neu gezeichnet, EGR-1719-03	08.05.03	SR SH



- Notes:
- ① Material: Housing: aluminium diecasting alloy
Seals: Neoprene
 - ② Surface: Varnish- aluminiumoxid+
Varnish black
- grey
 - ③ Varnish on the inside not necessarily

- Bemerkungen:
- ① Material: Gehäuse: Alu-Druckguß-Legierung
Dichtung: Neoprene
 - ② Oberfläche: Lackierung - Aluminiumoxid+
Lackierung schwarz
- grau
 - ③ Lackierung im Gehäuseinnere ist nicht notwendig

QTY	DESCRIPTION / BENENNUNG	MATERIAL	SURFACE / OBERFLÄCHE	COLOR / FARBE	ITEM NO. POS.	REMARKS / BEMERKUNGEN	
2	2	Hutverschraubung	Messing	vernickelt	blau/blue	11 PG21	
	2	2	DS-Kabelverschraubung	Messing	vernickelt	blau/blue	10 PG21
1	1	Deckel HB-K	aluminium/ALU	aluminium oxid	black/schwarz	9	
	1	1	Deckel HB	aluminium/ALU	-	grey/grau	8
1	1	LB-Bügel	V2A	blank	-	7	
	1	1	LB-Bügel	Stahl/steel	verzinkt	blau/blue	6
	4	4	VS-Bügelbolzen	Stahl/steel	verzinkt	blau/blue	5
1			Profildichtung	Viton	-	grey/grau	4
1	1	1	Profildichtung	Neoprene	-	black/schwarz	3
1	1	1	Sockelgehäuse HB-K	aluminium/ALU	aluminium oxid	black/schwarz	2
	1	1	Sockelgehäuse HB	aluminium/ALU	-	grey/grau	1

HB-K-16.SGD-LB.2.21.V	HB-K-16.SGD-LB.2.21	HB-16.SGD-LB.2.21	HB-16.SGD.2.21
-----------------------	---------------------	-------------------	----------------

DATE	08.05.03	BY	Schneider	CHECKED	Schweiger
SCALE	1:1	TITLE	SURFACE-MOUNTED HOUSING SOCKELGEHÄUSE HB.16.SGD.2.21		
PRODUCT SPEC	108-74.001, 74.003	APPLICATION SPEC	114-74.001, 74.004	SIZE	A1
PRODUCT SPEC	108-74.001, 74.003	APPLICATION SPEC	114-74.001, 74.004	WEIGHT	00779
PRODUCT SPEC	108-74.001, 74.003	APPLICATION SPEC	114-74.001, 74.004	REVISIONS	1102309
PRODUCT SPEC	108-74.001, 74.003	APPLICATION SPEC	114-74.001, 74.004	DATE	08.05.03
PRODUCT SPEC	108-74.001, 74.003	APPLICATION SPEC	114-74.001, 74.004	BY	SR
PRODUCT SPEC	108-74.001, 74.003	APPLICATION SPEC	114-74.001, 74.004	APVD	SH

Компания «Океан Электроники» предлагает заключение долгосрочных отношений при поставках импортных электронных компонентов на взаимовыгодных условиях!

Наши преимущества:

- Поставка оригинальных импортных электронных компонентов напрямую с производств Америки, Европы и Азии, а так же с крупнейших складов мира;
- Широкая линейка поставок активных и пассивных импортных электронных компонентов (более 30 млн. наименований);
- Поставка сложных, дефицитных, либо снятых с производства позиций;
- Оперативные сроки поставки под заказ (от 5 рабочих дней);
- Экспресс доставка в любую точку России;
- Помощь Конструкторского Отдела и консультации квалифицированных инженеров;
- Техническая поддержка проекта, помощь в подборе аналогов, поставка прототипов;
- Поставка электронных компонентов под контролем ВП;
- Система менеджмента качества сертифицирована по Международному стандарту ISO 9001;
- При необходимости вся продукция военного и аэрокосмического назначения проходит испытания и сертификацию в лаборатории (по согласованию с заказчиком);
- Поставка специализированных компонентов военного и аэрокосмического уровня качества (Xilinx, Altera, Analog Devices, Intersil, Interpoint, Microsemi, Actel, Aeroflex, Peregrine, VPT, Syfer, Eurofarad, Texas Instruments, MS Kennedy, Miteq, Cobham, E2V, MA-COM, Hittite, Mini-Circuits, General Dynamics и др.);

Компания «Океан Электроники» является официальным дистрибьютором и эксклюзивным представителем в России одного из крупнейших производителей разъемов военного и аэрокосмического назначения «JONHON», а так же официальным дистрибьютором и эксклюзивным представителем в России производителя высокотехнологичных и надежных решений для передачи СВЧ сигналов «FORSTAR».



JONHON

«JONHON» (основан в 1970 г.)

Разъемы специального, военного и аэрокосмического назначения:

(Применяются в военной, авиационной, аэрокосмической, морской, железнодорожной, горно- и нефтедобывающей отраслях промышленности)

«FORSTAR» (основан в 1998 г.)

ВЧ соединители, коаксиальные кабели, кабельные сборки и микроволновые компоненты:

(Применяются в телекоммуникациях гражданского и специального назначения, в средствах связи, РЛС, а так же военной, авиационной и аэрокосмической отраслях промышленности).



Телефон: 8 (812) 309-75-97 (многоканальный)

Факс: 8 (812) 320-03-32

Электронная почта: ocean@oceanchips.ru

Web: <http://oceanchips.ru/>

Адрес: 198099, г. Санкт-Петербург, ул. Калинина, д. 2, корп. 4, лит. А