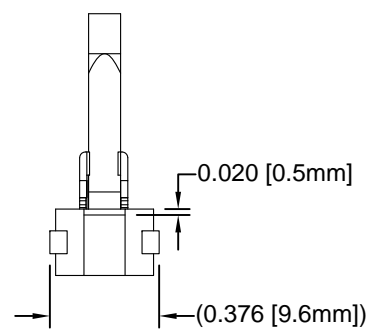
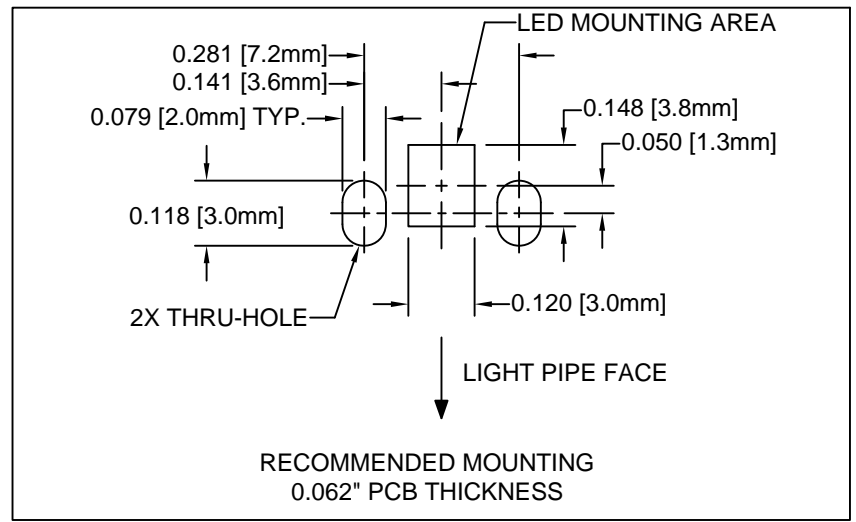
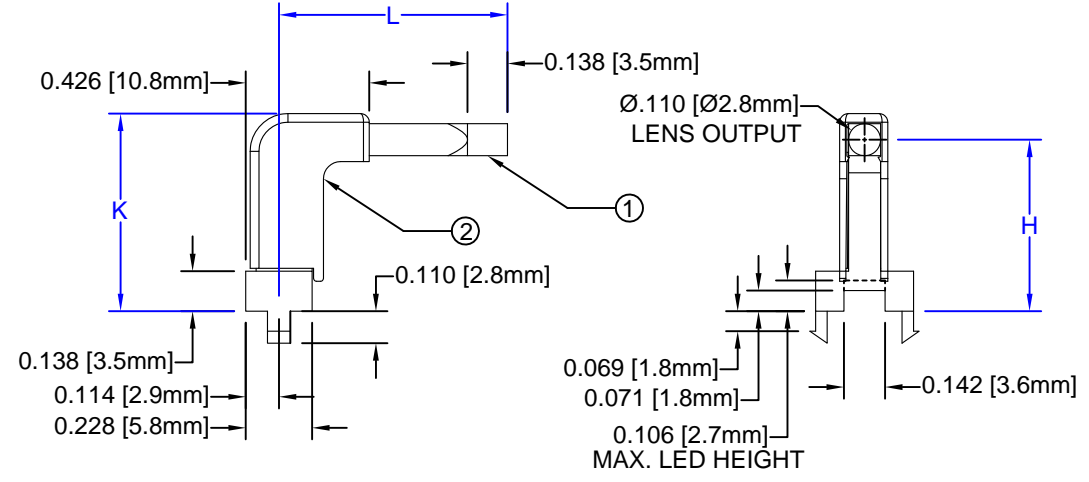
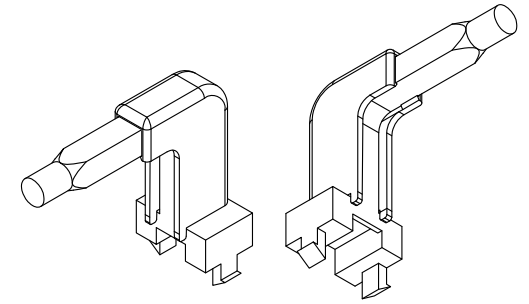
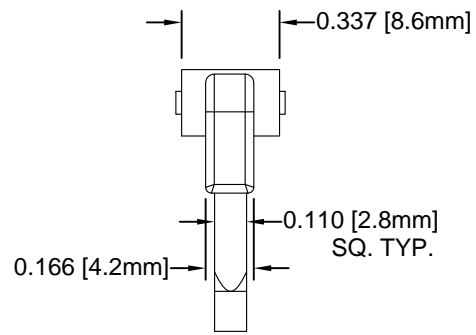



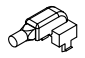

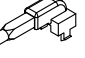
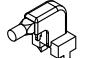

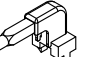
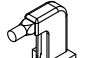
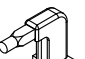
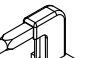
| ITEM | Q'TY | PART NUMBER | PART DESCRIPTION |
|------|------|--------------|---|
| 1 | 1 | LPR1-XXX-XXX | Surface Mount Right Angle Light Pipe, 2.8mm, Single Station. See Table on 2nd Page |
| 2 | 1 | RLPH1-XXX | LPR Housing, Single Station, White. See Table on 2nd Page |



| REV. | DESCRIPTION | DATE | APPROVED |
|------|-------------------------------------|----------|----------|
| A | Engineering Release | 11/06/09 | T. Y. |
| B | Added Overall Height "K" Dim | 03/04/11 | T. Y. |
| C | Added Overall Snap Height Dimension | 08/15/12 | T. Y. |
| D | Added Color Options, Sheet #3 | 02/02/16 | J. C. |



| | | | |
|--|--------------------------|---|--|
| STANDARD TOLERANCE (UNLESS OTHERWISE SPECIFIED) | |  4 THOMAS, IRVINE, CA. 92618 TEL: (949) 951-8808 FAX: (949) 951-3974 | |
| DECIMALS | ANGULAR | | |
| .X ± .1 | X° ± 1° | TITLE: RIGHT ANGLE LIGHT PIPE, 2.8MM, SINGLE STATION | |
| .XX ± .01 | | | |
| .XXX ± .010 | | PART NO: RLP1-XXX-XXX REVISION: D | |
| | | | |
| DESIGNED: Raffy Paje | DATE: 11/06/09 | CAGE CODE : 32559 SHEET # 1 OF 3 | |
| CHECKED: T. Yin | DATE: 11/06/09 | | |
| CAD GENERATED DOCUMENT. DO NOT MEASURE DRAWING. | | | |

| REV. | DESCRIPTION | DATE | APPROVED |
|------|--------------|------|----------|
| | SEE SHEET #1 | | |
| | | | |
| | | | |
| | | | |

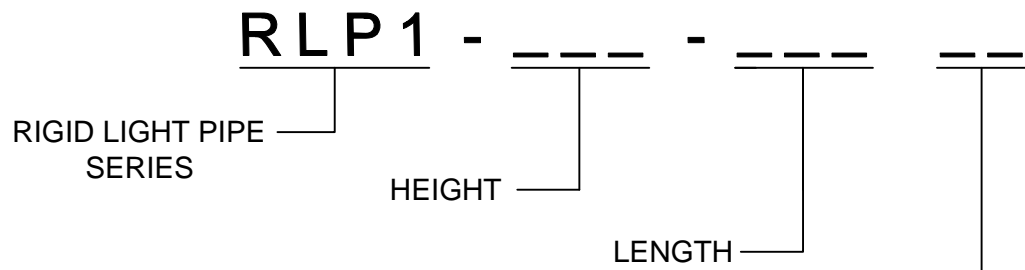
| RLP1-XXX-XXX | | | | | | |
|--------------|----------------|-----------------|----------------|--------------|-----------|---|
| ASSY P/N | H | L | K | LPR1-XXX-XXX | RLPH1-XXX | FIGURE |
| RLP1-200-500 | 0.197 [5.0mm] | 0.551 [14.0 mm] | 0.287 [7.3mm] | LPR1-200-500 | RLPH1-200 |  |
| RLP1-200-650 | | 0.669 [17.0mm] | | LPR1-200-650 | RLPH1-200 |  |
| RLP1-200-800 | | 0.787 [20.0mm] | | LPR1-200-800 | RLPH1-200 |  |
| RLP1-400-500 | 0.394 [10.0mm] | 0.551 [14.0 mm] | 0.484 [12.3mm] | LPR1-400-500 | RLPH1-400 |  |
| RLP1-400-650 | | 0.669 [17.0mm] | | LPR1-400-650 | RLPH1-400 |  |
| RLP1-400-800 | | 0.787 [20.0mm] | | LPR1-400-800 | RPH1-400 |  |
| RLP1-600-500 | 0.591 [15.0mm] | 0.551 [14.0 mm] | 0.681 [17.3mm] | LPR1-600-500 | RLPH1-600 |  |
| RLP1-600-650 | | 0.669 [17.0mm] | | LPR1-600-650 | RLPH1-600 |  |
| RLP1-600-800 | | 0.787 [20.0mm] | | LPR1-600-800 | RLPH1-600 |  |

| | | | |
|--|---------|--|--|
| STANDARD TOLERANCE (UNLESS OTHERWISE SPECIFIED) | |  BIVAR [®] 4 THOMAS, IRVINE, CA. 92618 TEL: (949) 951-8808 FAX: (949) 951-3974 | |
| DECIMALS | ANGULAR | | |
| .X ± .1 | X° ± 1° |  | TITLE: RIGHT ANGLE LIGHT PIPE, 2.8MM, SINGLE STATION |
| .XX ± .01 | | | |
| .XXX ± .010 | | DESIGNED: Raffy Paje | DATE: 11/06/09 |
| | | CHECKED: T. Yin | DATE: 11/06/09 |
| | | PART NO: RLP1-XXX-XXX | REVISION: D |
| | | CAGE CODE : 32559 | SHEET # 2 OF 3 |
| CAD GENERATED DOCUMENT. DO NOT MEASURE DRAWING. | | | |

OTHER AVAILABLE COLORS

* SEE TABLE FOR ORDERING INFORMATION


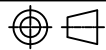
| REV. | DESCRIPTION | DATE | APPROVED |
|------|--------------|------|----------|
| | SEE SHEET #1 | | |
| | | | |
| | | | |
| | | | |



| COLOR | Order Code |
|--------|------------|
| BLUE | BE |
| BLACK | BK |
| GREEN | GN |
| GRAY | GY |
| RED | RD |
| YELLOW | YW |

NOTE: LEAVE ORDER CODE BLANK IF NO COLOR IS DESIRED.

- 2. ONLY LIGHT PIPES OF ASSEMBLIES WILL BE DYED.
- 1. PARTS ARE DYED TO COLOR UPON REQUEST.

| | | | |
|---|--------------------------|--|--|
| STANDARD TOLERANCE (UNLESS OTHERWISE SPECIFIED) DECIMALS ANGULAR | |  4 THOMAS, IRVINE, CA. 92618 TEL: (949) 951-8808 FAX: (949) 951-3974 | |
|  | | | |
| DESIGNED: K. Aukshunas | DATE: 01/22/16 | TITLE: RIGHT ANGLE LIGHT PIPE, 2.8 MM, SINGLE STATION | REVISION: D |
| CHECKED: J. Chiang | DATE: 01/22/16 | PART NO: RLP1-XXX-XXX | CAGE CODE : 32559 SHEET # 3 OF 3 |
| CAD GENERATED DOCUMENT. DO NOT MEASURE DRAWING. | | | |

Компания «Океан Электроники» предлагает заключение долгосрочных отношений при поставках импортных электронных компонентов на взаимовыгодных условиях!

Наши преимущества:

- Поставка оригинальных импортных электронных компонентов напрямую с производств Америки, Европы и Азии, а так же с крупнейших складов мира;
- Широкая линейка поставок активных и пассивных импортных электронных компонентов (более 30 млн. наименований);
- Поставка сложных, дефицитных, либо снятых с производства позиций;
- Оперативные сроки поставки под заказ (от 5 рабочих дней);
- Экспресс доставка в любую точку России;
- Помощь Конструкторского Отдела и консультации квалифицированных инженеров;
- Техническая поддержка проекта, помощь в подборе аналогов, поставка прототипов;
- Поставка электронных компонентов под контролем ВП;
- Система менеджмента качества сертифицирована по Международному стандарту ISO 9001;
- При необходимости вся продукция военного и аэрокосмического назначения проходит испытания и сертификацию в лаборатории (по согласованию с заказчиком);
- Поставка специализированных компонентов военного и аэрокосмического уровня качества (Xilinx, Altera, Analog Devices, Intersil, Interpoint, Microsemi, Actel, Aeroflex, Peregrine, VPT, Syfer, Eurofarad, Texas Instruments, MS Kennedy, Miteq, Cobham, E2V, MA-COM, Hittite, Mini-Circuits, General Dynamics и др.);

Компания «Океан Электроники» является официальным дистрибьютором и эксклюзивным представителем в России одного из крупнейших производителей разъемов военного и аэрокосмического назначения «JONHON», а так же официальным дистрибьютором и эксклюзивным представителем в России производителя высокотехнологичных и надежных решений для передачи СВЧ сигналов «FORSTAR».



JONHON

«JONHON» (основан в 1970 г.)

Разъемы специального, военного и аэрокосмического назначения:

(Применяются в военной, авиационной, аэрокосмической, морской, железнодорожной, горно- и нефтедобывающей отраслях промышленности)

«FORSTAR» (основан в 1998 г.)

ВЧ соединители, коаксиальные кабели, кабельные сборки и микроволновые компоненты:

(Применяются в телекоммуникациях гражданского и специального назначения, в средствах связи, РЛС, а так же военной, авиационной и аэрокосмической отраслях промышленности).



Телефон: 8 (812) 309-75-97 (многоканальный)

Факс: 8 (812) 320-03-32

Электронная почта: ocean@oceanchips.ru

Web: <http://oceanchips.ru/>

Адрес: 198099, г. Санкт-Петербург, ул. Калинина, д. 2, корп. 4, лит. А