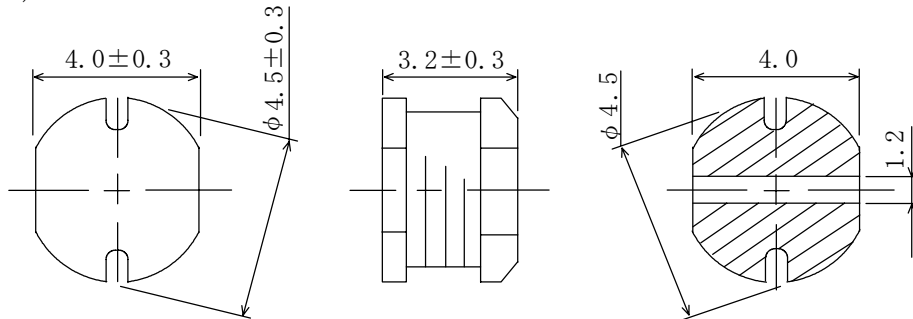


仕様書

形名
CD43

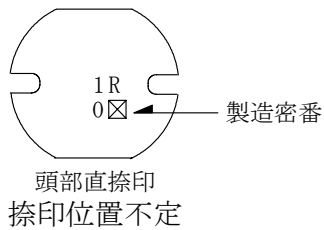
1. 外形

1-1. 寸法図(mm)

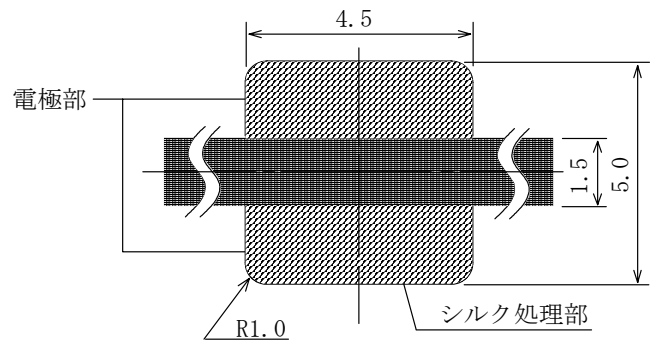


* 公差のない寸法は、参考値とする。

1-2. 捺印表示例



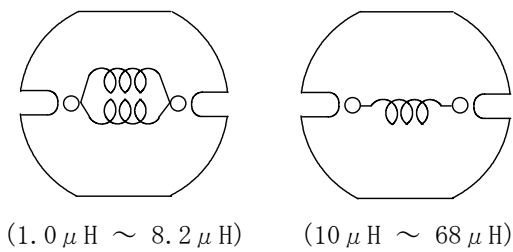
1-3. 推奨ランド寸法(mm)



電極(端子)間の隙間はシルク処理をして御使用下さい。

2. コイル仕様

2-1. 端子接続図(裏面図)



RoHS
compliance
Cd:Max. 0.01wt%
others:Max. 0.1wt%



仕様書

| |
|------------|
| 形名 CD43 |
|------------|

2-2. 電気的特性 I (リール梱包の場合)

| NO. | 品名 | 表示 | インダクタンス [以内] ※1 | D. C. R. (mΩ) [以下] (at 20°C) | 定格電流 (A) ※2 | S. R. F. (MHz) [参考値] | スミダ コード |
|-----|--------------|-----|-----------------------|---------------------------------------|-------------------|----------------------------|------------|
| 01 | CD43NP-1R0MC | 1R0 | 1.0 μH±20% | 48.7 | 2.70 | 113.8 | -0289 |
| 02 | CD43NP-1R4MC | 1R4 | 1.4 μH±20% | 56.2 | 2.50 | 101.0 | -0290 |
| 03 | CD43NP-1R8MC | 1R8 | 1.8 μH±20% | 63.7 | 2.33 | 92.0 | -0291 |
| 04 | CD43NP-2R2MC | 2R2 | 2.2 μH±20% | 71.2 | 2.25 | 76.3 | -0292 |
| 05 | CD43NP-2R7MC | 2R7 | 2.7 μH±20% | 78.7 | 2.16 | 66.6 | -0293 |
| 06 | CD43NP-3R3MC | 3R3 | 3.3 μH±20% | 86.2 | 2.00 | 63.8 | -0295 |
| 07 | CD43NP-3R9MC | 3R9 | 3.9 μH±20% | 93.7 | 1.84 | 53.8 | -0296 |
| 08 | CD43NP-4R7MC | 4R7 | 4.7 μH±20% | 108.7 | 1.62 | 49.5 | -0297 |
| 09 | CD43NP-5R6MC | 5R6 | 5.6 μH±20% | 125.7 | 1.48 | 43.2 | -0298 |
| 10 | CD43NP-6R8MC | 6R8 | 6.8 μH±20% | 131.2 | 1.43 | 41.4 | -0299 |
| 11 | CD43NP-8R2MC | 8R2 | 8.2 μH±20% | 146.2 | 1.37 | 35.8 | -0300 |
| 12 | CD43NP-100MC | 100 | 10 μH±20% | 182 | 1.04 | 35.8 | -0301 |
| 13 | CD43NP-120MC | 120 | 12 μH±20% | 210 | 0.97 | 32.4 | -0302 |
| 14 | CD43NP-150MC | 150 | 15 μH±20% | 235 | 0.85 | 29.3 | -0303 |
| 15 | CD43NP-180MC | 180 | 18 μH±20% | 338 | 0.74 | 27.5 | -0304 |
| 16 | CD43NP-220MC | 220 | 22 μH±20% | 378 | 0.68 | 24.7 | -0306 |
| 17 | CD43NP-270MC | 270 | 27 μH±20% | 522 | 0.62 | 21.7 | -0307 |
| 18 | CD43NP-330KC | 330 | 33 μH±10% | 540 | 0.56 | 19.6 | -0308 |
| 19 | CD43NP-390KC | 390 | 39 μH±10% | 587 | 0.52 | 18.0 | -0309 |
| 20 | CD43NP-470KC | 470 | 47 μH±10% | 844 | 0.44 | 15.6 | -0310 |
| 21 | CD43NP-560KC | 560 | 56 μH±10% | 937 | 0.42 | 14.8 | -0311 |
| 22 | CD43NP-680KC | 680 | 68 μH±10% | 1117 | 0.37 | 13.2 | -0312 |

仕 様 書

形 名

C D 4 3

2-3. 電気的特性 II (箱梱包の場合)

| NO. | 品 名 | 表示 | インダクタンス [以内] ※1 | D. C. R. (mΩ) [以下] (at 20°C) | 定格電流 (A) ※2 | S. R. F. (MHz) [参考値] | スミダ コード |
|-----|--------------|-----|-----------------------|---------------------------------------|-------------------|----------------------------|------------|
| 23 | CD43NP-1R0MB | 1R0 | 1.0 μH±20% | 48.7 | 2.70 | 113.8 | -0313 |
| 24 | CD43NP-1R4MB | 1R4 | 1.4 μH±20% | 56.2 | 2.50 | 101.0 | -0314 |
| 25 | CD43NP-1R8MB | 1R8 | 1.8 μH±20% | 63.7 | 2.33 | 92.0 | -0315 |
| 26 | CD43NP-2R2MB | 2R2 | 2.2 μH±20% | 71.2 | 2.25 | 76.3 | -0317 |
| 27 | CD43NP-2R7MB | 2R7 | 2.7 μH±20% | 78.7 | 2.16 | 66.6 | -0318 |
| 28 | CD43NP-3R3MB | 3R3 | 3.3 μH±20% | 86.2 | 2.00 | 63.8 | -0319 |
| 29 | CD43NP-3R9MB | 3R9 | 3.9 μH±20% | 93.7 | 1.84 | 53.8 | -0320 |
| 30 | CD43NP-4R7MB | 4R7 | 4.7 μH±20% | 108.7 | 1.62 | 49.5 | -0321 |
| 31 | CD43NP-5R6MB | 5R6 | 5.6 μH±20% | 125.7 | 1.48 | 43.2 | -0322 |
| 32 | CD43NP-6R8MB | 6R8 | 6.8 μH±20% | 131.2 | 1.43 | 41.4 | -0323 |
| 33 | CD43NP-8R2MB | 8R2 | 8.2 μH±20% | 146.2 | 1.37 | 35.8 | -0324 |
| 34 | CD43NP-100MB | 100 | 10 μH±20% | 182 | 1.04 | 35.8 | -0325 |
| 35 | CD43NP-120MB | 120 | 12 μH±20% | 210 | 0.97 | 32.4 | -0326 |
| 36 | CD43NP-150MB | 150 | 15 μH±20% | 235 | 0.85 | 29.3 | -0328 |
| 37 | CD43NP-180MB | 180 | 18 μH±20% | 338 | 0.74 | 27.5 | -0329 |
| 38 | CD43NP-220MB | 220 | 22 μH±20% | 378 | 0.68 | 24.7 | -0330 |
| 39 | CD43NP-270MB | 270 | 27 μH±20% | 522 | 0.62 | 21.7 | -0331 |
| 40 | CD43NP-330KB | 330 | 33 μH±10% | 540 | 0.56 | 19.6 | -0332 |
| 41 | CD43NP-390KB | 390 | 39 μH±10% | 587 | 0.52 | 18.0 | -0333 |
| 42 | CD43NP-470KB | 470 | 47 μH±10% | 844 | 0.44 | 15.6 | -0334 |
| 43 | CD43NP-560KB | 560 | 56 μH±10% | 937 | 0.42 | 14.8 | -0335 |
| 44 | CD43NP-680KB | 680 | 68 μH±10% | 1117 | 0.37 | 13.2 | -0336 |

※1: 測定周波数 L 1.0 μH ~ 8.2 μH ; at 7.96 MHz
10 μH ~ 68 μH ; at 2.52 MHz

※2: 定格電流は直流重畳特性に於て、インダクタンスが初期値より-10%となる電流、もしくは直流電流を流した時のコイルの発熱がΔt=40°Cとなる電流値の少ない方の値。(Ta=20°Cを基準とする。)

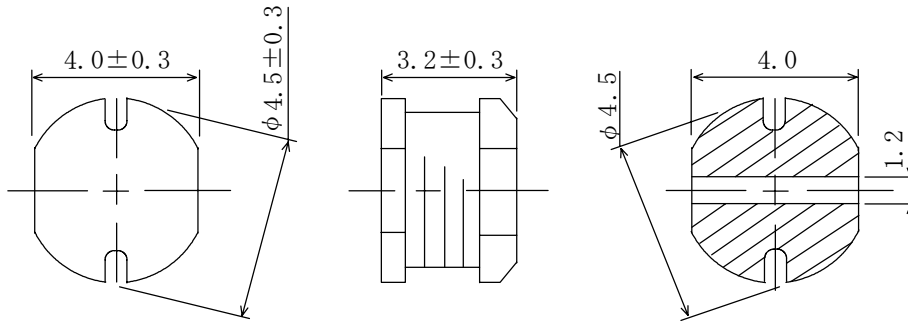
3. 保存温度範囲 -40°C ~ +100°C
使用温度範囲 -40°C ~ +100°C (コイルの発熱を含む。)

SPECIFICATION

| |
|--------------|
| TYPE CD43 |
|--------------|

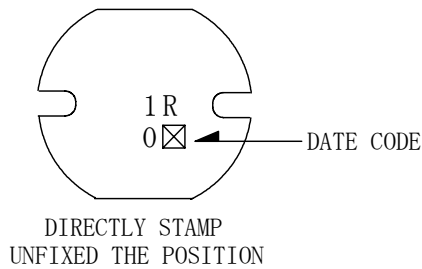
1. APPEARANCE

1-1. DIMENSIONS (mm)

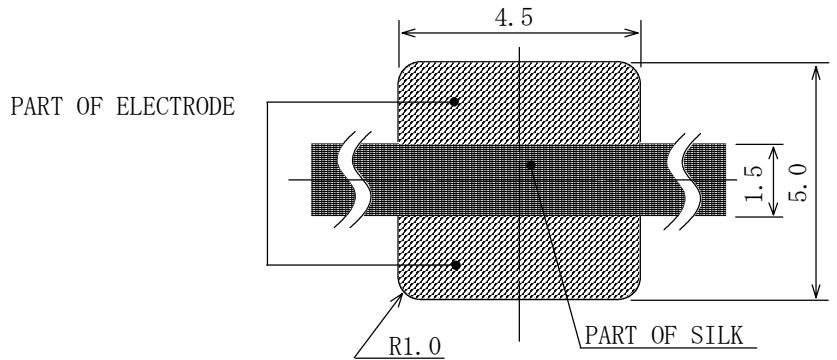


* DIMENSIONS WITHOUT TOLERANCE ARE APPROX.

1-2. STAMP (E. G.)



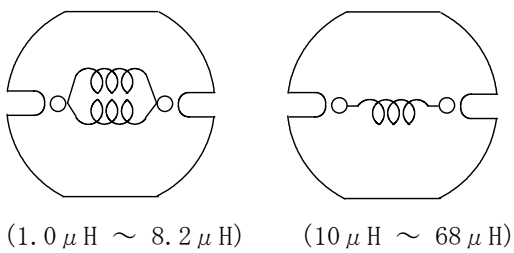
1-3. RECOMMENDED LAND PATTERNS DIMENSIONS (mm)



PLEASE COAT WITH SILK SCREEN BETWEEN THE TWO ELECTRODES.

2. COIL SPECIFICATION

2-1. CONNECTION (BOTTOM VIEW)



| |
|--|
| <p>RoHS compliance Cd: Max. 0.01wt% others: Max. 0.1wt%</p> |
|--|



SPECIFICATION

| |
|--------------|
| TYPE CD43 |
|--------------|

2-2. ELECTRICAL CHARACTERISTICS I (IN THE CASE OF REEL)

| NO. | PART NAME | STAMP | INDUCTANCE [WITHIN] ※1 | D. C. R. (mΩ) [MAX.] (at 20°C) | RATED CURRENT (A) ※2 | S. R. F. (MHz) [TYP.] | SUMIDA CODE |
|-----|--------------|-------|------------------------------|---|-------------------------------|-----------------------------|----------------|
| 01 | CD43NP-1R0MC | 1R0 | 1.0 μH ±20% | 48.7 | 2.70 | 113.8 | -0289 |
| 02 | CD43NP-1R4MC | 1R4 | 1.4 μH ±20% | 56.2 | 2.50 | 101.0 | -0290 |
| 03 | CD43NP-1R8MC | 1R8 | 1.8 μH ±20% | 63.7 | 2.33 | 92.0 | -0291 |
| 04 | CD43NP-2R2MC | 2R2 | 2.2 μH ±20% | 71.2 | 2.25 | 76.3 | -0292 |
| 05 | CD43NP-2R7MC | 2R7 | 2.7 μH ±20% | 78.7 | 2.16 | 66.6 | -0293 |
| 06 | CD43NP-3R3MC | 3R3 | 3.3 μH ±20% | 86.2 | 2.00 | 63.8 | -0295 |
| 07 | CD43NP-3R9MC | 3R9 | 3.9 μH ±20% | 93.7 | 1.84 | 53.8 | -0296 |
| 08 | CD43NP-4R7MC | 4R7 | 4.7 μH ±20% | 108.7 | 1.62 | 49.5 | -0297 |
| 09 | CD43NP-5R6MC | 5R6 | 5.6 μH ±20% | 125.7 | 1.48 | 43.2 | -0298 |
| 10 | CD43NP-6R8MC | 6R8 | 6.8 μH ±20% | 131.2 | 1.43 | 41.4 | -0299 |
| 11 | CD43NP-8R2MC | 8R2 | 8.2 μH ±20% | 146.2 | 1.37 | 35.8 | -0300 |
| 12 | CD43NP-100MC | 100 | 10 μH ±20% | 182 | 1.04 | 35.8 | -0301 |
| 13 | CD43NP-120MC | 120 | 12 μH ±20% | 210 | 0.97 | 32.4 | -0302 |
| 14 | CD43NP-150MC | 150 | 15 μH ±20% | 235 | 0.85 | 29.3 | -0303 |
| 15 | CD43NP-180MC | 180 | 18 μH ±20% | 338 | 0.74 | 27.5 | -0304 |
| 16 | CD43NP-220MC | 220 | 22 μH ±20% | 378 | 0.68 | 24.7 | -0306 |
| 17 | CD43NP-270MC | 270 | 27 μH ±20% | 522 | 0.62 | 21.7 | -0307 |
| 18 | CD43NP-330KC | 330 | 33 μH ±10% | 540 | 0.56 | 19.6 | -0308 |
| 19 | CD43NP-390KC | 390 | 39 μH ±10% | 587 | 0.52 | 18.0 | -0309 |
| 20 | CD43NP-470KC | 470 | 47 μH ±10% | 844 | 0.44 | 15.6 | -0310 |
| 21 | CD43NP-560KC | 560 | 56 μH ±10% | 937 | 0.42 | 14.8 | -0311 |
| 22 | CD43NP-680KC | 680 | 68 μH ±10% | 1117 | 0.37 | 13.2 | -0312 |

SPECIFICATION

| |
|--------------|
| TYPE CD43 |
|--------------|

2-3. ELECTRICAL CHARACTERISTICS II (IN THE CASE OF BOX)

| NO. | PART NAME | STAMP | INDUCTANCE [WITHIN] ※1 | D. C. R. (mΩ) [MAX.] (at 20°C) | RATED CURRENT (A) ※2 | S. R. F. (MHz) [TYP.] | SUMIDA CODE |
|-----|--------------|-------|------------------------------|---|-------------------------------|-----------------------------|----------------|
| 23 | CD43NP-1R0MB | 1R0 | 1.0 μH ± 20% | 48.7 | 2.70 | 113.8 | -0313 |
| 24 | CD43NP-1R4MB | 1R4 | 1.4 μH ± 20% | 56.2 | 2.50 | 101.0 | -0314 |
| 25 | CD43NP-1R8MB | 1R8 | 1.8 μH ± 20% | 63.7 | 2.33 | 92.0 | -0315 |
| 26 | CD43NP-2R2MB | 2R2 | 2.2 μH ± 20% | 71.2 | 2.25 | 76.3 | -0317 |
| 27 | CD43NP-2R7MB | 2R7 | 2.7 μH ± 20% | 78.7 | 2.16 | 66.6 | -0318 |
| 28 | CD43NP-3R3MB | 3R3 | 3.3 μH ± 20% | 86.2 | 2.00 | 63.8 | -0319 |
| 29 | CD43NP-3R9MB | 3R9 | 3.9 μH ± 20% | 93.7 | 1.84 | 53.8 | -0320 |
| 30 | CD43NP-4R7MB | 4R7 | 4.7 μH ± 20% | 108.7 | 1.62 | 49.5 | -0321 |
| 31 | CD43NP-5R6MB | 5R6 | 5.6 μH ± 20% | 125.7 | 1.48 | 43.2 | -0322 |
| 32 | CD43NP-6R8MB | 6R8 | 6.8 μH ± 20% | 131.2 | 1.43 | 41.4 | -0323 |
| 33 | CD43NP-8R2MB | 8R2 | 8.2 μH ± 20% | 146.2 | 1.37 | 35.8 | -0324 |
| 34 | CD43NP-100MB | 100 | 10 μH ± 20% | 182 | 1.04 | 35.8 | -0325 |
| 35 | CD43NP-120MB | 120 | 12 μH ± 20% | 210 | 0.97 | 32.4 | -0326 |
| 36 | CD43NP-150MB | 150 | 15 μH ± 20% | 235 | 0.85 | 29.3 | -0328 |
| 37 | CD43NP-180MB | 180 | 18 μH ± 20% | 338 | 0.74 | 27.5 | -0329 |
| 38 | CD43NP-220MB | 220 | 22 μH ± 20% | 378 | 0.68 | 24.7 | -0330 |
| 39 | CD43NP-270MB | 270 | 27 μH ± 20% | 522 | 0.62 | 21.7 | -0331 |
| 40 | CD43NP-330KB | 330 | 33 μH ± 10% | 540 | 0.56 | 19.6 | -0332 |
| 41 | CD43NP-390KB | 390 | 39 μH ± 10% | 587 | 0.52 | 18.0 | -0333 |
| 42 | CD43NP-470KB | 470 | 47 μH ± 10% | 844 | 0.44 | 15.6 | -0334 |
| 43 | CD43NP-560KB | 560 | 56 μH ± 10% | 937 | 0.42 | 14.8 | -0335 |
| 44 | CD43NP-680KB | 680 | 68 μH ± 10% | 1117 | 0.37 | 13.2 | -0336 |

※1: MEASURED FREQUENCY L 1.0 μH ~ 8.2 μH ; at 7.96 MHz
10 μH ~ 68 μH ; at 2.52 MHz

※2: THIS INDICATES THE VALUE OF CURRENT WHEN THE INDUCTANCE IS 10% LOWER THAN ITS INITIAL VALUE
AT D.C. SUPERPOSITION OR D.C. CURRENT WHEN ΔT=40°C WHICHEVER IS LOWER. (Ta=20°C)

3. STORAGE TEMPERATURE RANGE : -40°C ~ +100°C

OPERATING TEMPERATURE RANGE: -40°C ~ +100°C (INCLUDING COIL'S SELF TEMPERATURE RISE)

Компания «Океан Электроники» предлагает заключение долгосрочных отношений при поставках импортных электронных компонентов на взаимовыгодных условиях!

Наши преимущества:

- Поставка оригинальных импортных электронных компонентов напрямую с производств Америки, Европы и Азии, а так же с крупнейших складов мира;
- Широкая линейка поставок активных и пассивных импортных электронных компонентов (более 30 млн. наименований);
- Поставка сложных, дефицитных, либо снятых с производства позиций;
- Оперативные сроки поставки под заказ (от 5 рабочих дней);
- Экспресс доставка в любую точку России;
- Помощь Конструкторского Отдела и консультации квалифицированных инженеров;
- Техническая поддержка проекта, помощь в подборе аналогов, поставка прототипов;
- Поставка электронных компонентов под контролем ВП;
- Система менеджмента качества сертифицирована по Международному стандарту ISO 9001;
- При необходимости вся продукция военного и аэрокосмического назначения проходит испытания и сертификацию в лаборатории (по согласованию с заказчиком);
- Поставка специализированных компонентов военного и аэрокосмического уровня качества (Xilinx, Altera, Analog Devices, Intersil, Interpoint, Microsemi, Actel, Aeroflex, Peregrine, VPT, Syfer, Eurofarad, Texas Instruments, MS Kennedy, Miteq, Cobham, E2V, MA-COM, Hittite, Mini-Circuits, General Dynamics и др.);

Компания «Океан Электроники» является официальным дистрибьютором и эксклюзивным представителем в России одного из крупнейших производителей разъемов военного и аэрокосмического назначения «JONHON», а так же официальным дистрибьютором и эксклюзивным представителем в России производителя высокотехнологичных и надежных решений для передачи СВЧ сигналов «FORSTAR».



JONHON

«JONHON» (основан в 1970 г.)

Разъемы специального, военного и аэрокосмического назначения:

(Применяются в военной, авиационной, аэрокосмической, морской, железнодорожной, горно- и нефтедобывающей отраслях промышленности)

«FORSTAR» (основан в 1998 г.)

ВЧ соединители, коаксиальные кабели, кабельные сборки и микроволновые компоненты:

(Применяются в телекоммуникациях гражданского и специального назначения, в средствах связи, РЛС, а так же военной, авиационной и аэрокосмической отраслях промышленности).



Телефон: 8 (812) 309-75-97 (многоканальный)

Факс: 8 (812) 320-03-32

Электронная почта: ocean@oceanchips.ru

Web: <http://oceanchips.ru/>

Адрес: 198099, г. Санкт-Петербург, ул. Калинина, д. 2, корп. 4, лит. А