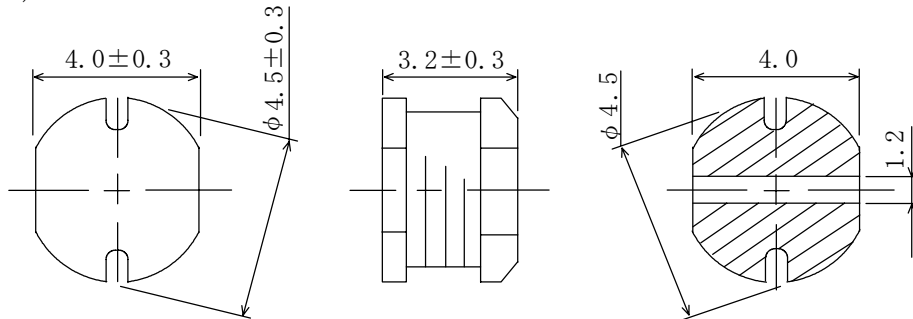


# 仕様書

形名  
CD43

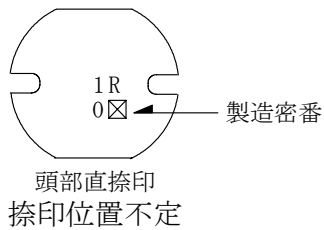
## 1. 外形

### 1-1. 寸法図(mm)

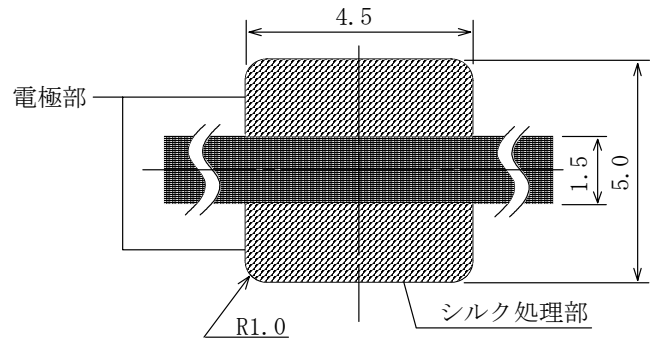


\* 公差のない寸法は、参考値とする。

### 1-2. 捺印表示例



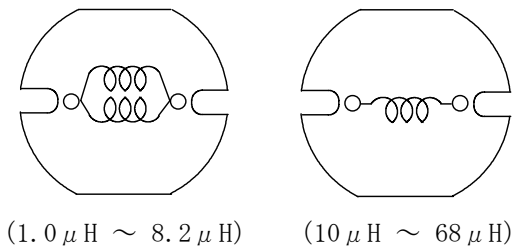
### 1-3. 推奨ランド寸法(mm)



電極(端子)間の隙間はシルク処理をして御使用下さい。

## 2. コイル仕様

### 2-1. 端子接続図(裏面図)



RoHS  
compliance  
Cd:Max. 0.01wt%  
others:Max. 0.1wt%



# 仕様書

形名 CD43
------------

## 2-2. 電気的特性 I (リール梱包の場合)

NO.	品名	表示	インダクタンス [以内] ※1	D. C. R. (mΩ) [以下] (at 20°C)	定格電流 (A) ※2	S. R. F. (MHz) [参考値]	スミダ コード
01	CD43NP-1R0MC	1R0	1.0 μH±20%	48.7	2.70	113.8	-0289
02	CD43NP-1R4MC	1R4	1.4 μH±20%	56.2	2.50	101.0	-0290
03	CD43NP-1R8MC	1R8	1.8 μH±20%	63.7	2.33	92.0	-0291
04	CD43NP-2R2MC	2R2	2.2 μH±20%	71.2	2.25	76.3	-0292
05	CD43NP-2R7MC	2R7	2.7 μH±20%	78.7	2.16	66.6	-0293
06	CD43NP-3R3MC	3R3	3.3 μH±20%	86.2	2.00	63.8	-0295
07	CD43NP-3R9MC	3R9	3.9 μH±20%	93.7	1.84	53.8	-0296
08	CD43NP-4R7MC	4R7	4.7 μH±20%	108.7	1.62	49.5	-0297
09	CD43NP-5R6MC	5R6	5.6 μH±20%	125.7	1.48	43.2	-0298
10	CD43NP-6R8MC	6R8	6.8 μH±20%	131.2	1.43	41.4	-0299
11	CD43NP-8R2MC	8R2	8.2 μH±20%	146.2	1.37	35.8	-0300
12	CD43NP-100MC	100	10 μH±20%	182	1.04	35.8	-0301
13	CD43NP-120MC	120	12 μH±20%	210	0.97	32.4	-0302
14	CD43NP-150MC	150	15 μH±20%	235	0.85	29.3	-0303
15	CD43NP-180MC	180	18 μH±20%	338	0.74	27.5	-0304
16	CD43NP-220MC	220	22 μH±20%	378	0.68	24.7	-0306
17	CD43NP-270MC	270	27 μH±20%	522	0.62	21.7	-0307
18	CD43NP-330KC	330	33 μH±10%	540	0.56	19.6	-0308
19	CD43NP-390KC	390	39 μH±10%	587	0.52	18.0	-0309
20	CD43NP-470KC	470	47 μH±10%	844	0.44	15.6	-0310
21	CD43NP-560KC	560	56 μH±10%	937	0.42	14.8	-0311
22	CD43NP-680KC	680	68 μH±10%	1117	0.37	13.2	-0312

## 仕 様 書

形 名  
C D 4 3

## 2-3. 電気的特性 II (箱梱包の場合)

NO.	品 名	表示	インダクタンス [以内] ※1	D. C. R. (mΩ) [以下] (at 20°C)	定格電流 (A) ※2	S. R. F. (MHz) [参考値]	スミダ コード
23	CD43NP-1R0MB	1R0	1.0 μH±20%	48.7	2.70	113.8	-0313
24	CD43NP-1R4MB	1R4	1.4 μH±20%	56.2	2.50	101.0	-0314
25	CD43NP-1R8MB	1R8	1.8 μH±20%	63.7	2.33	92.0	-0315
26	CD43NP-2R2MB	2R2	2.2 μH±20%	71.2	2.25	76.3	-0317
27	CD43NP-2R7MB	2R7	2.7 μH±20%	78.7	2.16	66.6	-0318
28	CD43NP-3R3MB	3R3	3.3 μH±20%	86.2	2.00	63.8	-0319
29	CD43NP-3R9MB	3R9	3.9 μH±20%	93.7	1.84	53.8	-0320
30	CD43NP-4R7MB	4R7	4.7 μH±20%	108.7	1.62	49.5	-0321
31	CD43NP-5R6MB	5R6	5.6 μH±20%	125.7	1.48	43.2	-0322
32	CD43NP-6R8MB	6R8	6.8 μH±20%	131.2	1.43	41.4	-0323
33	CD43NP-8R2MB	8R2	8.2 μH±20%	146.2	1.37	35.8	-0324
34	CD43NP-100MB	100	10 μH±20%	182	1.04	35.8	-0325
35	CD43NP-120MB	120	12 μH±20%	210	0.97	32.4	-0326
36	CD43NP-150MB	150	15 μH±20%	235	0.85	29.3	-0328
37	CD43NP-180MB	180	18 μH±20%	338	0.74	27.5	-0329
38	CD43NP-220MB	220	22 μH±20%	378	0.68	24.7	-0330
39	CD43NP-270MB	270	27 μH±20%	522	0.62	21.7	-0331
40	CD43NP-330KB	330	33 μH±10%	540	0.56	19.6	-0332
41	CD43NP-390KB	390	39 μH±10%	587	0.52	18.0	-0333
42	CD43NP-470KB	470	47 μH±10%	844	0.44	15.6	-0334
43	CD43NP-560KB	560	56 μH±10%	937	0.42	14.8	-0335
44	CD43NP-680KB	680	68 μH±10%	1117	0.37	13.2	-0336

※1：測定周波数 L 1.0 μH ~ 8.2 μH ; at 7.96 MHz  
10 μH ~ 68 μH ; at 2.52 MHz

※2：定格電流は直流重畳特性に於て、インダクタンスが初期値より-10%となる電流、もしくは直流電流を流した時のコイルの発熱がΔt=40°Cとなる電流値の少ない方の値。(Ta=20°Cを基準とする。)

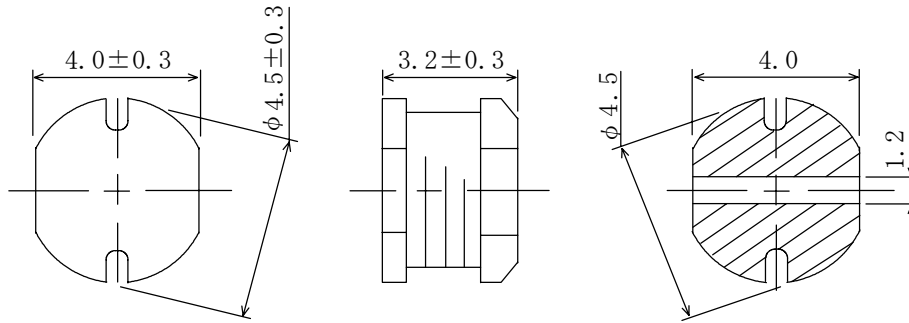
3. 保存温度範囲 -40°C ~ +100°C  
使用温度範囲 -40°C ~ +100°C (コイルの発熱を含む。)

# SPECIFICATION

TYPE CD43
--------------

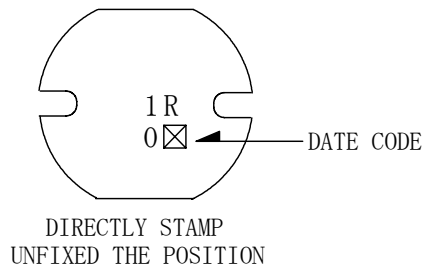
## 1. APPEARANCE

### 1-1. DIMENSIONS (mm)

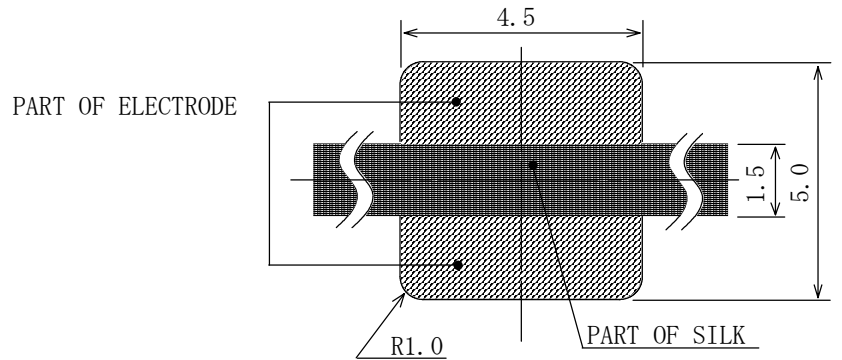


\* DIMENSIONS WITHOUT TOLERANCE ARE APPROX.

### 1-2. STAMP (E. G.)



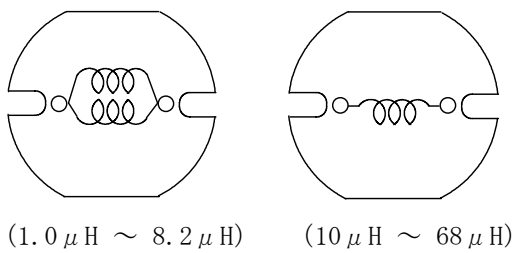
### 1-3. RECOMMENDED LAND PATTERNS DIMENSIONS (mm)



PLEASE COAT WITH SILK SCREEN BETWEEN THE TWO ELECTRODES.

## 2. COIL SPECIFICATION

### 2-1. CONNECTION (BOTTOM VIEW)



<p><b>RoHS</b> compliance Cd: Max. 0.01wt% others: Max. 0.1wt%</p>
--



# SPECIFICATION

TYPE CD43
--------------

## 2-2. ELECTRICAL CHARACTERISTICS I (IN THE CASE OF REEL)

NO.	PART NAME	STAMP	INDUCTANCE [WITHIN] ※1	D. C. R. (mΩ) [MAX.] (at 20°C)	RATED CURRENT (A) ※2	S. R. F. (MHz) [TYP.]	SUMIDA CODE
01	CD43NP-1R0MC	1R0	1.0 μH±20%	48.7	2.70	113.8	-0289
02	CD43NP-1R4MC	1R4	1.4 μH±20%	56.2	2.50	101.0	-0290
03	CD43NP-1R8MC	1R8	1.8 μH±20%	63.7	2.33	92.0	-0291
04	CD43NP-2R2MC	2R2	2.2 μH±20%	71.2	2.25	76.3	-0292
05	CD43NP-2R7MC	2R7	2.7 μH±20%	78.7	2.16	66.6	-0293
06	CD43NP-3R3MC	3R3	3.3 μH±20%	86.2	2.00	63.8	-0295
07	CD43NP-3R9MC	3R9	3.9 μH±20%	93.7	1.84	53.8	-0296
08	CD43NP-4R7MC	4R7	4.7 μH±20%	108.7	1.62	49.5	-0297
09	CD43NP-5R6MC	5R6	5.6 μH±20%	125.7	1.48	43.2	-0298
10	CD43NP-6R8MC	6R8	6.8 μH±20%	131.2	1.43	41.4	-0299
11	CD43NP-8R2MC	8R2	8.2 μH±20%	146.2	1.37	35.8	-0300
12	CD43NP-100MC	100	10 μH±20%	182	1.04	35.8	-0301
13	CD43NP-120MC	120	12 μH±20%	210	0.97	32.4	-0302
14	CD43NP-150MC	150	15 μH±20%	235	0.85	29.3	-0303
15	CD43NP-180MC	180	18 μH±20%	338	0.74	27.5	-0304
16	CD43NP-220MC	220	22 μH±20%	378	0.68	24.7	-0306
17	CD43NP-270MC	270	27 μH±20%	522	0.62	21.7	-0307
18	CD43NP-330KC	330	33 μH±10%	540	0.56	19.6	-0308
19	CD43NP-390KC	390	39 μH±10%	587	0.52	18.0	-0309
20	CD43NP-470KC	470	47 μH±10%	844	0.44	15.6	-0310
21	CD43NP-560KC	560	56 μH±10%	937	0.42	14.8	-0311
22	CD43NP-680KC	680	68 μH±10%	1117	0.37	13.2	-0312

# SPECIFICATION

T Y P E C D 4 3
--------------------

## 2-3. ELECTRICAL CHARACTERISTICS II (IN THE CASE OF BOX)

NO.	PART NAME	STAMP	INDUCTANCE [WITHIN] ※1	D. C. R. (mΩ) [MAX.] (at 20°C)	RATED CURRENT (A) ※2	S. R. F. (MHz) [TYP.]	SUMIDA CODE
23	CD43NP-1R0MB	1R0	1.0 μH ± 20%	48.7	2.70	113.8	-0313
24	CD43NP-1R4MB	1R4	1.4 μH ± 20%	56.2	2.50	101.0	-0314
25	CD43NP-1R8MB	1R8	1.8 μH ± 20%	63.7	2.33	92.0	-0315
26	CD43NP-2R2MB	2R2	2.2 μH ± 20%	71.2	2.25	76.3	-0317
27	CD43NP-2R7MB	2R7	2.7 μH ± 20%	78.7	2.16	66.6	-0318
28	CD43NP-3R3MB	3R3	3.3 μH ± 20%	86.2	2.00	63.8	-0319
29	CD43NP-3R9MB	3R9	3.9 μH ± 20%	93.7	1.84	53.8	-0320
30	CD43NP-4R7MB	4R7	4.7 μH ± 20%	108.7	1.62	49.5	-0321
31	CD43NP-5R6MB	5R6	5.6 μH ± 20%	125.7	1.48	43.2	-0322
32	CD43NP-6R8MB	6R8	6.8 μH ± 20%	131.2	1.43	41.4	-0323
33	CD43NP-8R2MB	8R2	8.2 μH ± 20%	146.2	1.37	35.8	-0324
34	CD43NP-100MB	100	10 μH ± 20%	182	1.04	35.8	-0325
35	CD43NP-120MB	120	12 μH ± 20%	210	0.97	32.4	-0326
36	CD43NP-150MB	150	15 μH ± 20%	235	0.85	29.3	-0328
37	CD43NP-180MB	180	18 μH ± 20%	338	0.74	27.5	-0329
38	CD43NP-220MB	220	22 μH ± 20%	378	0.68	24.7	-0330
39	CD43NP-270MB	270	27 μH ± 20%	522	0.62	21.7	-0331
40	CD43NP-330KB	330	33 μH ± 10%	540	0.56	19.6	-0332
41	CD43NP-390KB	390	39 μH ± 10%	587	0.52	18.0	-0333
42	CD43NP-470KB	470	47 μH ± 10%	844	0.44	15.6	-0334
43	CD43NP-560KB	560	56 μH ± 10%	937	0.42	14.8	-0335
44	CD43NP-680KB	680	68 μH ± 10%	1117	0.37	13.2	-0336

※1: MEASURED FREQUENCY L 1.0 μH ~ 8.2 μH ; at 7.96 MHz  
10 μH ~ 68 μH ; at 2.52 MHz

※2: THIS INDICATES THE VALUE OF CURRENT WHEN THE INDUCTANCE IS 10% LOWER THAN ITS INITIAL VALUE  
AT D. C. SUPERPOSITION OR D. C. CURRENT WHEN ΔT=40°C WHICHEVER IS LOWER. (Ta=20°C)

3. STORAGE TEMPERATURE RANGE : -40°C ~ +100°C

OPERATING TEMPERATURE RANGE: -40°C ~ +100°C (INCLUDING COIL'S SELF TEMPERATURE RISE)

Компания «Океан Электроники» предлагает заключение долгосрочных отношений при поставках импортных электронных компонентов на взаимовыгодных условиях!

Наши преимущества:

- Поставка оригинальных импортных электронных компонентов напрямую с производств Америки, Европы и Азии, а так же с крупнейших складов мира;
- Широкая линейка поставок активных и пассивных импортных электронных компонентов (более 30 млн. наименований);
- Поставка сложных, дефицитных, либо снятых с производства позиций;
- Оперативные сроки поставки под заказ (от 5 рабочих дней);
- Экспресс доставка в любую точку России;
- Помощь Конструкторского Отдела и консультации квалифицированных инженеров;
- Техническая поддержка проекта, помощь в подборе аналогов, поставка прототипов;
- Поставка электронных компонентов под контролем ВП;
- Система менеджмента качества сертифицирована по Международному стандарту ISO 9001;
- При необходимости вся продукция военного и аэрокосмического назначения проходит испытания и сертификацию в лаборатории (по согласованию с заказчиком);
- Поставка специализированных компонентов военного и аэрокосмического уровня качества (Xilinx, Altera, Analog Devices, Intersil, Interpoint, Microsemi, Actel, Aeroflex, Peregrine, VPT, Syfer, Eurofarad, Texas Instruments, MS Kennedy, Miteq, Cobham, E2V, MA-COM, Hittite, Mini-Circuits, General Dynamics и др.);

Компания «Океан Электроники» является официальным дистрибьютором и эксклюзивным представителем в России одного из крупнейших производителей разъемов военного и аэрокосмического назначения «JONHON», а так же официальным дистрибьютором и эксклюзивным представителем в России производителя высокотехнологичных и надежных решений для передачи СВЧ сигналов «FORSTAR».



## JONHON

«JONHON» (основан в 1970 г.)

Разъемы специального, военного и аэрокосмического назначения:

(Применяются в военной, авиационной, аэрокосмической, морской, железнодорожной, горно- и нефтедобывающей отраслях промышленности)

«FORSTAR» (основан в 1998 г.)

ВЧ соединители, коаксиальные кабели, кабельные сборки и микроволновые компоненты:

(Применяются в телекоммуникациях гражданского и специального назначения, в средствах связи, РЛС, а так же военной, авиационной и аэрокосмической отраслях промышленности).



Телефон: 8 (812) 309-75-97 (многоканальный)

Факс: 8 (812) 320-03-32

Электронная почта: [ocean@oceanchips.ru](mailto:ocean@oceanchips.ru)

Web: <http://oceanchips.ru/>

Адрес: 198099, г. Санкт-Петербург, ул. Калинина, д. 2, корп. 4, лит. А