

Pin Headers
R/A PCB Mount, 2.54mm Pitch

Product Specification:

Materials and Finish

Insulator:

G801: Glass-reinforce thermoplastic, UL-94V-0 rated, color-black

G805: Glass-filled thermoplastic, UL-94V-0 rated, resist to short term temperature in infra-red reflow phase-260 degree C for 20 seconds (See page 9 "Reflow Conditions" for detailed information)

Contact: Phosphor bronze per QQ-B-750, plated full flash gold or selected gold in mating area; 100µ" min. tin-lead on termination area, with entire contact under-plated 50µ" min. nickel

Electrical

Contact Resistance: 20 milliohms max. at 1 ampere DC

Insulation Resistance: 5000 megohms at 500 VDC

Dielectric Withstanding Voltage: 500 VAC/rms 60Hz for one minute

Current Rating: 3 amperes per contact

Voltage Rating: 250 VAC/rms 60Hz

Mechanical

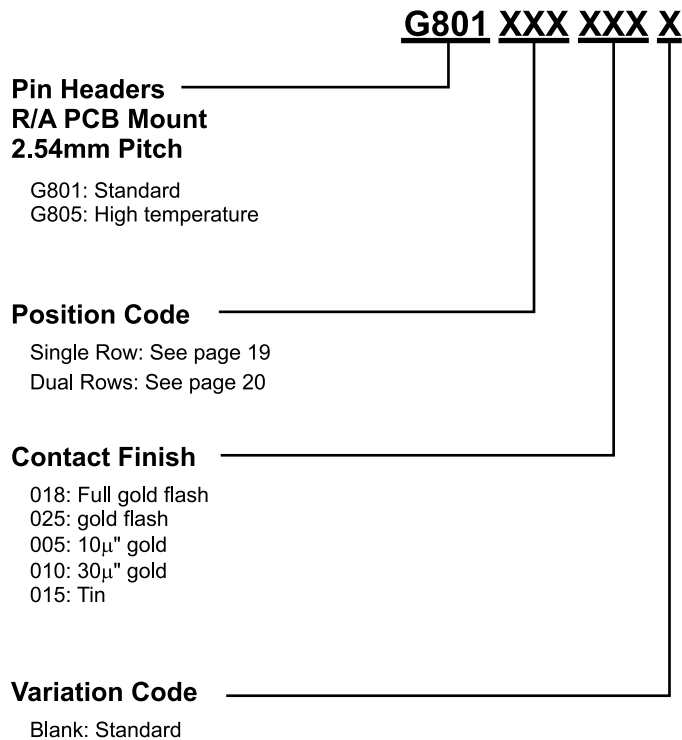
Contact Retention: 2.0 kgs minimum per contact

Durability: See page 9

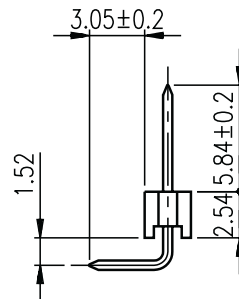
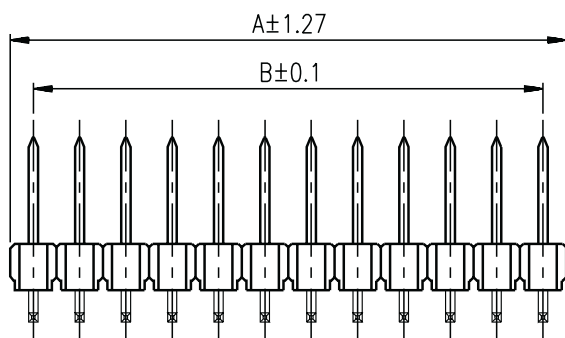
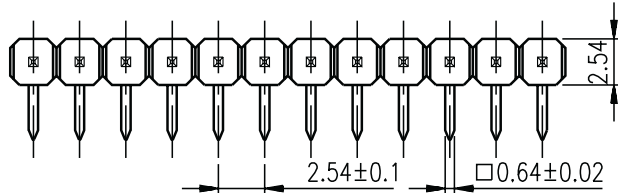
Related Product Data

PC Board Layout: See page 21

Ordering Information:

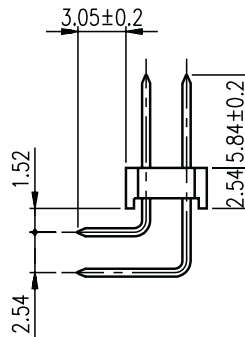
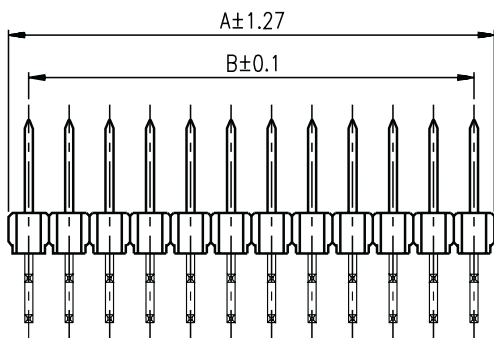
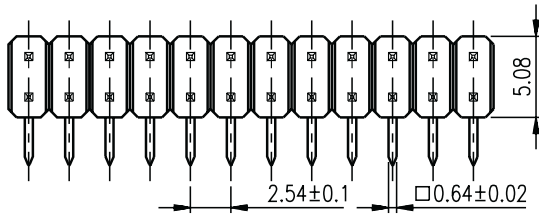


Pin Headers
R/A PCB Mount, Single Row
2.54mm Pitch



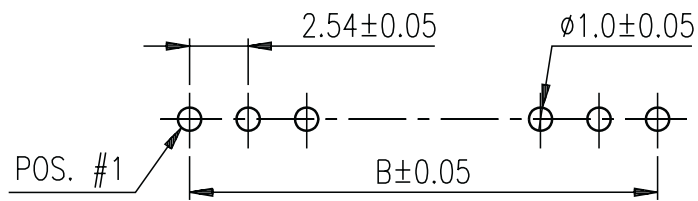
Position Code	No. of Positions	Dimensions (mm)		Position Code	No. of Positions	Dimensions (mm)	
		A	B			A	B
306	1x2=2	5.08	2.54	286	1x22=22	55.88	53.34
305	1x3=3	7.62	5.08	285	1x23=23	58.42	55.88
304	1x4=4	10.16	7.62	284	1x24=24	60.96	58.42
303	1x5=5	12.70	10.16	283	1x25=25	63.50	60.96
302	1x6=6	15.24	12.70	282	1x26=26	66.04	63.50
301	1x7=7	17.78	15.24	281	1x27=27	68.58	66.04
300	1x8=8	20.32	17.78	280	1x28=28	71.12	68.58
299	1x9=9	22.86	20.32	279	1x29=29	73.66	71.12
298	1x10=10	25.40	22.86	278	1x30=30	76.20	73.66
297	1x11=11	27.94	25.40	277	1x31=31	78.74	76.20
296	1x12=12	30.48	27.94	276	1x32=32	81.28	78.74
295	1x13=13	33.02	30.48	275	1x33=33	83.82	81.28
294	1x14=14	35.56	33.02	274	1x34=34	86.36	83.82
293	1x15=15	38.10	35.56	273	1x35=35	88.90	86.36
292	1x16=16	40.64	38.10	272	1x36=36	91.44	88.90
291	1x17=17	43.18	40.64	271	1x37=37	93.98	91.44
290	1x18=18	45.72	43.18	270	1x38=38	96.52	93.98
289	1x19=19	48.26	45.72	269	1x39=39	99.06	96.52
288	1x20=20	50.80	48.26	268	1x40=40	101.60	99.06
287	1x21=21	53.34	50.80				

Pin Headers
R/A PCB Mount, Dual Rows
2.54mm Pitch

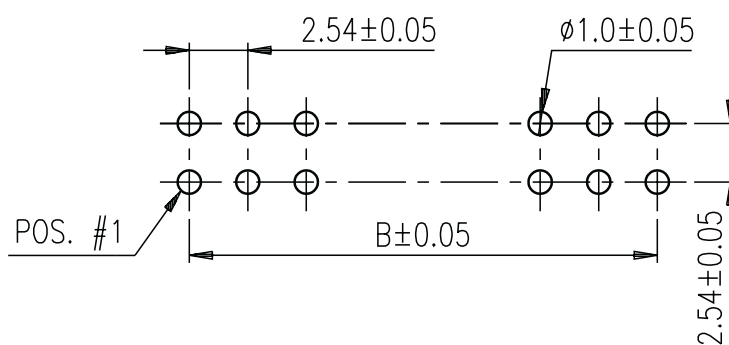


Position Code	No. of Positions	Dimensions (mm)		Position Code	No. of Positions	Dimensions (mm)	
		A	B			A	B
594	2x2=4	5.08	2.54	574	2x22=44	55.88	53.34
593	2x3=6	7.62	5.08	573	2x23=46	58.42	55.88
592	2x4=8	10.16	7.62	572	2x24=48	60.96	58.42
591	2x5=10	12.70	10.16	571	2x25=50	63.50	60.96
590	2x6=12	15.24	12.70	570	2x26=52	66.04	63.50
589	2x7=14	17.78	15.24	569	2x27=54	68.58	66.04
588	2x8=16	20.32	17.78	568	2x28=56	71.12	68.58
587	2x9=18	22.86	20.32	567	2x29=58	73.66	71.12
586	2x10=20	25.40	22.86	566	2x30=60	76.20	73.66
585	2x11=22	27.94	25.40	565	2x31=62	78.74	76.20
584	2x12=24	30.48	27.94	564	2x32=64	81.28	78.74
583	2x13=26	33.02	30.48	563	2x33=66	83.82	81.28
582	2x14=28	35.56	33.02	562	2x34=68	86.36	83.82
581	2x15=30	38.10	35.56	561	2x35=70	88.90	86.36
580	2x16=32	40.64	38.10	560	2x36=72	91.44	88.90
579	2x17=34	43.18	40.64	559	2x37=74	93.98	91.44
578	2x18=36	45.72	43.18	558	2x38=76	96.52	93.98
577	2x19=38	48.26	45.72	557	2x39=78	99.06	96.52
576	2x20=40	50.80	48.26	556	2x40=80	101.60	99.06
575	2x21=42	53.34	50.80				

Recommended PCB Layouts
Pin Headers, 2.54mm Pitch



Single Row



Dual Rows

Компания «Океан Электроники» предлагает заключение долгосрочных отношений при поставках импортных электронных компонентов на взаимовыгодных условиях!

Наши преимущества:

- Поставка оригинальных импортных электронных компонентов напрямую с производств Америки, Европы и Азии, а так же с крупнейших складов мира;
- Широкая линейка поставок активных и пассивных импортных электронных компонентов (более 30 млн. наименований);
- Поставка сложных, дефицитных, либо снятых с производства позиций;
- Оперативные сроки поставки под заказ (от 5 рабочих дней);
- Экспресс доставка в любую точку России;
- Помощь Конструкторского Отдела и консультации квалифицированных инженеров;
- Техническая поддержка проекта, помощь в подборе аналогов, поставка прототипов;
- Поставка электронных компонентов под контролем ВП;
- Система менеджмента качества сертифицирована по Международному стандарту ISO 9001;
- При необходимости вся продукция военного и аэрокосмического назначения проходит испытания и сертификацию в лаборатории (по согласованию с заказчиком);
- Поставка специализированных компонентов военного и аэрокосмического уровня качества (Xilinx, Altera, Analog Devices, Intersil, Interpoint, Microsemi, Actel, Aeroflex, Peregrine, VPT, Syfer, Eurofarad, Texas Instruments, MS Kennedy, Miteq, Cobham, E2V, MA-COM, Hittite, Mini-Circuits, General Dynamics и др.);

Компания «Океан Электроники» является официальным дистрибьютором и эксклюзивным представителем в России одного из крупнейших производителей разъемов военного и аэрокосмического назначения «JONHON», а так же официальным дистрибьютором и эксклюзивным представителем в России производителя высокотехнологичных и надежных решений для передачи СВЧ сигналов «FORSTAR».



JONHON

«JONHON» (основан в 1970 г.)

Разъемы специального, военного и аэрокосмического назначения:

(Применяются в военной, авиационной, аэрокосмической, морской, железнодорожной, горно- и нефтедобывающей отраслях промышленности)

«FORSTAR» (основан в 1998 г.)

ВЧ соединители, коаксиальные кабели, кабельные сборки и микроволновые компоненты:

(Применяются в телекоммуникациях гражданского и специального назначения, в средствах связи, РЛС, а так же военной, авиационной и аэрокосмической отраслях промышленности).



Телефон: 8 (812) 309-75-97 (многоканальный)

Факс: 8 (812) 320-03-32

Электронная почта: ocean@oceanchips.ru

Web: <http://oceanchips.ru/>

Адрес: 198099, г. Санкт-Петербург, ул. Калинина, д. 2, корп. 4, лит. А