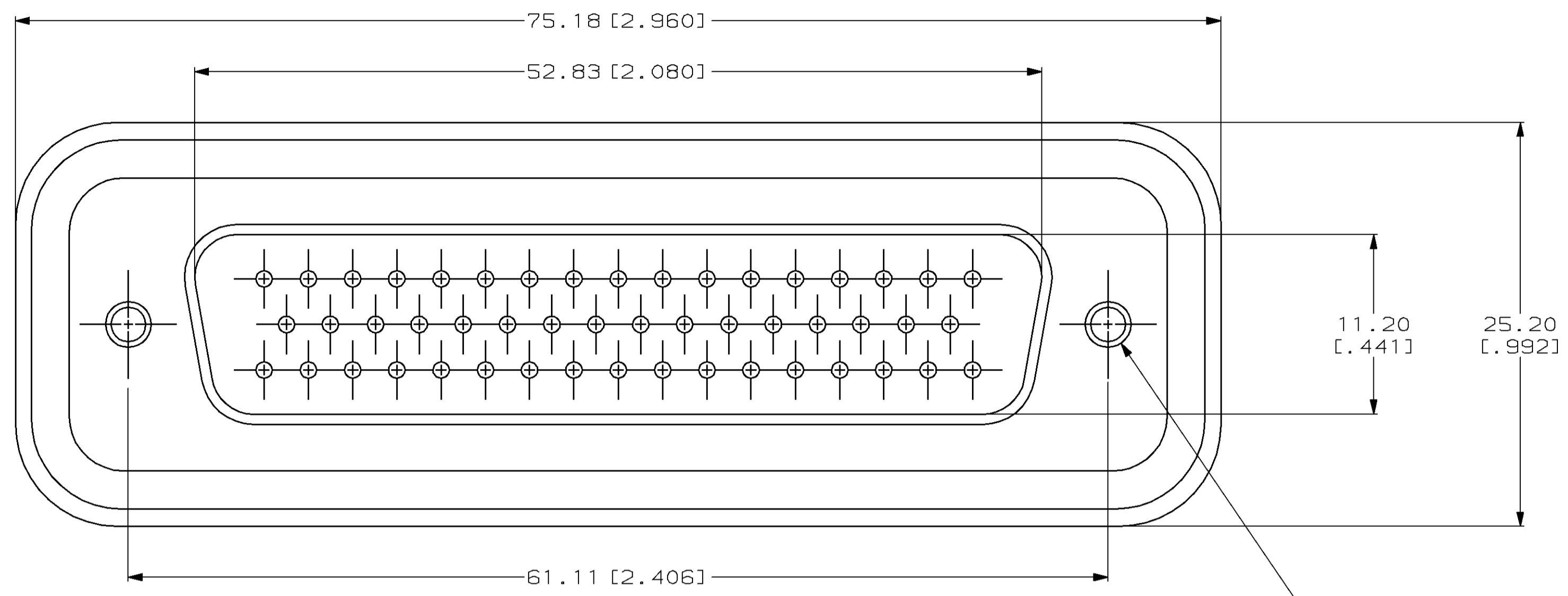
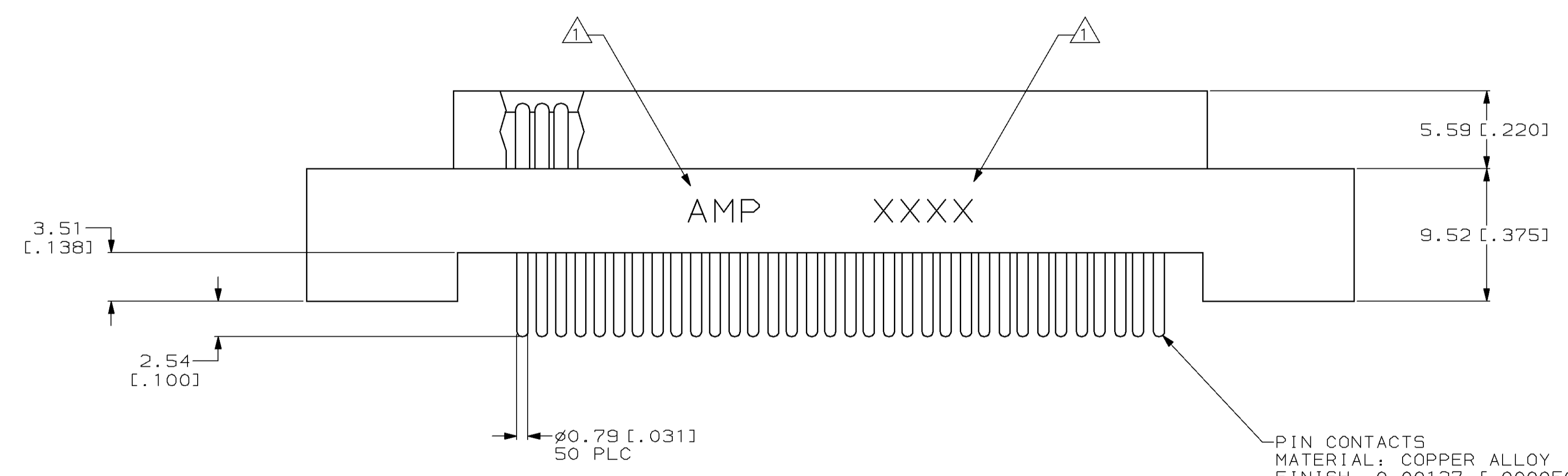


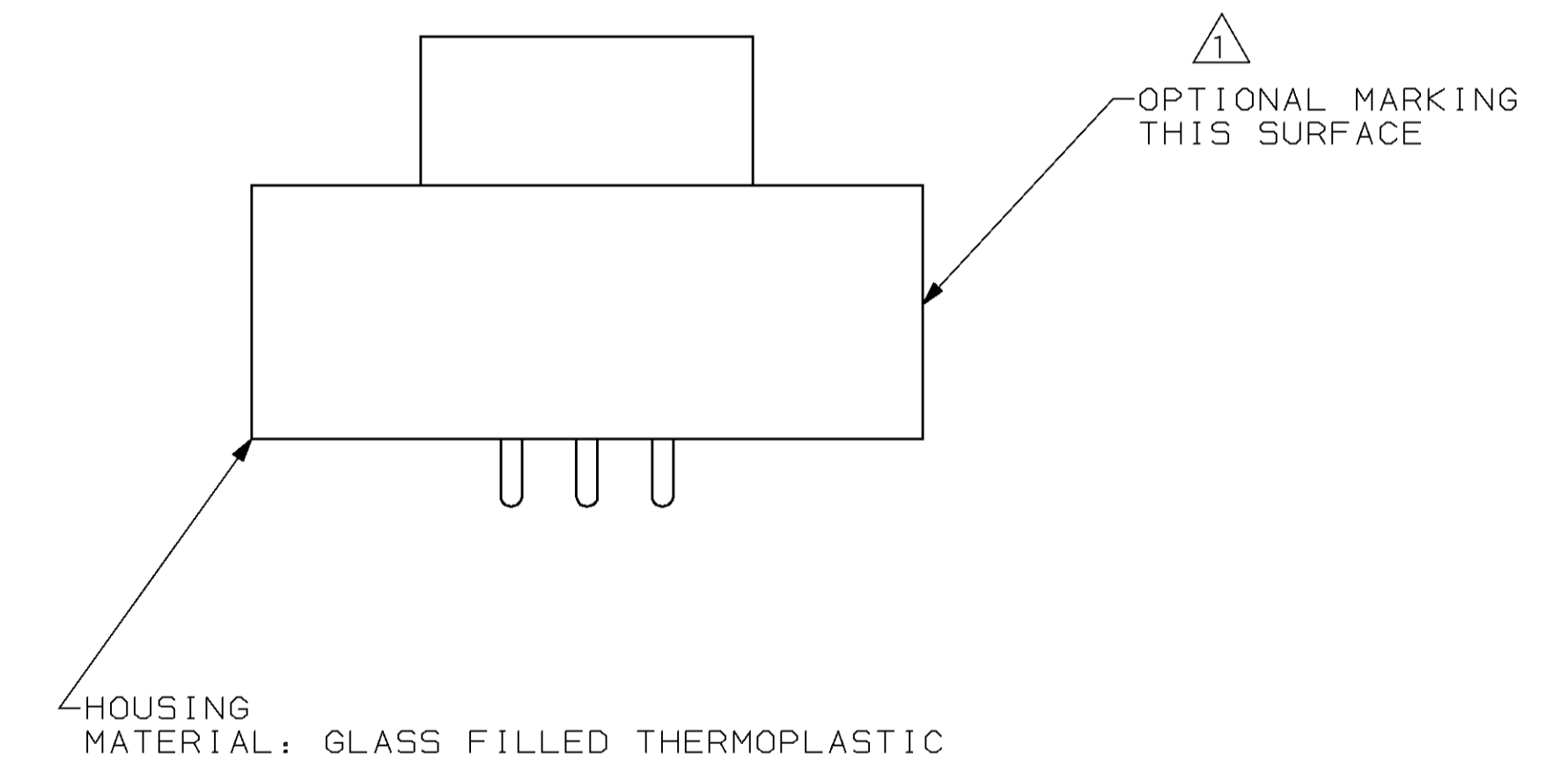
LOC		DIST		REVISIONS			
P	LYR	DATE	DMN	APVD			
0		RELEASE PER PR 0600-7755-98, WAS 95-4850-003	23SEP98	PCB	GGG		



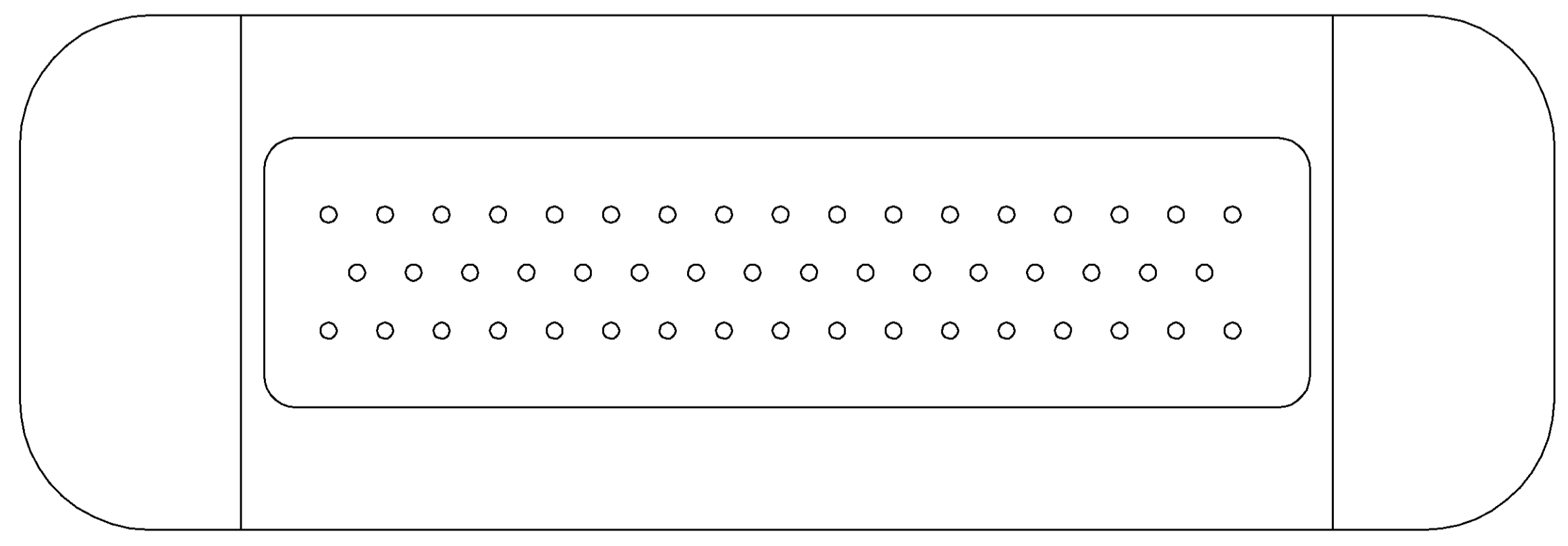
4-40 HELICOIL  
 MATERIAL: STAINLESS STEEL  
 2 PLC



PIN CONTACTS  
 MATERIAL: COPPER ALLOY  
 FINISH: 0.00127 [.000050] MIN GOLD  
 OVER 0.00127 [.000050] MIN NICKEL  
 50 PLC



△ MARK WITH AMP AND DATE CODE.  
 OPTIONAL MARKING ON OPPOSITE SURFACE.



1218243-4  
 PART  
 NUMBER

THIS DRAWING IS A CONTROLLED DOCUMENT.		DMN P BRANDBERG 23 SEP 98	AMP Incorporated Harrisburg, PA 17105-3608	
DIMENSIONS: mm (in)		CHK G GRIFFITH 23 SEP 98	NAME G GRIFFITH	
TOLERANCES UNLESS OTHERWISE SPECIFIED:		APVD G GRIFFITH 23 SEP 98	PRODUCT SPEC	
0 PLC ±-		APPLICATION SPEC		
1 PLC ±-		SIZE CASE CODE DRAWING NO		
2 PLC ±0.25 (.010)		A1 00779 1218243		
3 PLC ±-		RESTRICTED TO		
4 PLC ±-		CUSTOMER DRAWING		
ANGLES ±-		SCALE 4:1 SHEET 1 OF 1 REV 0		
FINISH SEE CALLOUT		WEIGHT -		

Компания «Океан Электроники» предлагает заключение долгосрочных отношений при поставках импортных электронных компонентов на взаимовыгодных условиях!

Наши преимущества:

- Поставка оригинальных импортных электронных компонентов напрямую с производств Америки, Европы и Азии, а так же с крупнейших складов мира;
- Широкая линейка поставок активных и пассивных импортных электронных компонентов (более 30 млн. наименований);
- Поставка сложных, дефицитных, либо снятых с производства позиций;
- Оперативные сроки поставки под заказ (от 5 рабочих дней);
- Экспресс доставка в любую точку России;
- Помощь Конструкторского Отдела и консультации квалифицированных инженеров;
- Техническая поддержка проекта, помощь в подборе аналогов, поставка прототипов;
- Поставка электронных компонентов под контролем ВП;
- Система менеджмента качества сертифицирована по Международному стандарту ISO 9001;
- При необходимости вся продукция военного и аэрокосмического назначения проходит испытания и сертификацию в лаборатории (по согласованию с заказчиком);
- Поставка специализированных компонентов военного и аэрокосмического уровня качества (Xilinx, Altera, Analog Devices, Intersil, Interpoint, Microsemi, Actel, Aeroflex, Peregrine, VPT, Syfer, Eurofarad, Texas Instruments, MS Kennedy, Miteq, Cobham, E2V, MA-COM, Hittite, Mini-Circuits, General Dynamics и др.);

Компания «Океан Электроники» является официальным дистрибьютором и эксклюзивным представителем в России одного из крупнейших производителей разъемов военного и аэрокосмического назначения «JONHON», а так же официальным дистрибьютором и эксклюзивным представителем в России производителя высокотехнологичных и надежных решений для передачи СВЧ сигналов «FORSTAR».



## JONHON

«JONHON» (основан в 1970 г.)

Разъемы специального, военного и аэрокосмического назначения:

(Применяются в военной, авиационной, аэрокосмической, морской, железнодорожной, горно- и нефтедобывающей отраслях промышленности)

«FORSTAR» (основан в 1998 г.)

ВЧ соединители, коаксиальные кабели, кабельные сборки и микроволновые компоненты:

(Применяются в телекоммуникациях гражданского и специального назначения, в средствах связи, РЛС, а так же военной, авиационной и аэрокосмической отраслях промышленности).



Телефон: 8 (812) 309-75-97 (многоканальный)

Факс: 8 (812) 320-03-32

Электронная почта: [ocean@oceanchips.ru](mailto:ocean@oceanchips.ru)

Web: <http://oceanchips.ru/>

Адрес: 198099, г. Санкт-Петербург, ул. Калинина, д. 2, корп. 4, лит. А