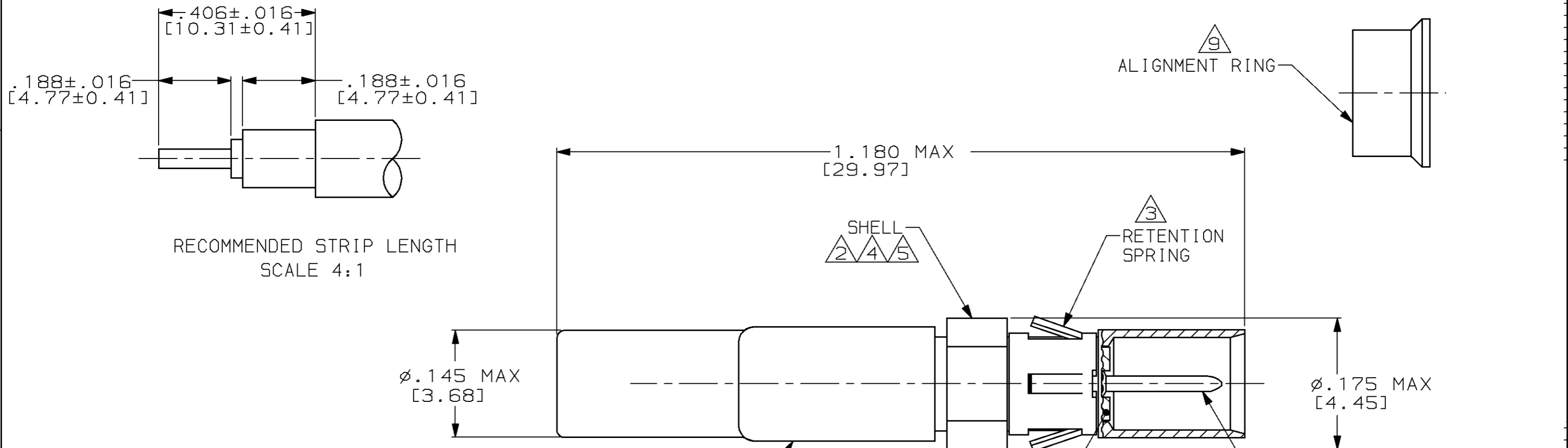


THIS DRAWING IS UNPUBLISHED. RELEASED FOR PUBLICATION, 19 .
 © COPYRIGHT 19 BY AMP INCORPORATED. ALL INTERNATIONAL RIGHTS RESERVED.

PROD	LOC	DIST	P	F	ZONE	LTR	DESCRIPTION	DATE	APPD
3349	DF	X0				E	REV & REDRAWN; 0600-5735-96 CT	3-97	JW



RECOMMENDED STRIP LENGTH
SCALE 4:1

- ① MATERIAL: PTFE PER ASTM-D-1457.
- ② MATERIAL: BRASS PER ASTM-B-16.
- ③ MATERIAL: STAINLESS STEEL PER QQ-S-766.
- ④ FINISH: NICKLE PLATE PER QQ-N-290.
- ⑤ FINISH: DURAGOLD PLATE.
- ⑥ FINISH: TIN PLATE PER ASTM-B-545.
- 7. FOR USE WITH: RG-178U DBL BRAID, 196/U, MALCO #250-3908-0000 & TENSOLITE #30850/81T-1 CABLE.
- 8. .180 [4.57] MIN DIA HOLE REQUIRED FOR CONTACT TO FEED THROUGH P.C. BOARD.
- ⑨ ALIGNMENT RING IS USED TO STABILIZE CONTACT IN THE HOUSING CAVITY; OTHERWISE DISCARD.
- 10. SEE I.S. 2923 AND USE CRIMPING TOOL 220215-1.

227605-1
PART NO

DO NOT SCALE PRINT. UNLESS SPECIFIED DIMENSIONS IN INCHES [mm] TOLERANCES ON: 2 PLC DEC ± _____ 3 PLC DEC ± _____ ANGLES ± _____	DR 3-4-97 C.C. THOMAS	AMP AMP Incorporated Harrisburg, PA 17105-3608
	CHK 3-4-97 J. WEAVER	
	APPD 3-4-97 J. WEAVER	
	RLSE 3-4-97 C.C. THOMAS	
MATERIAL ①②③	PRODUCT SPEC -	NAME CONTACT, SOCKET, COAXIAL, MICROMINIATURE
FINISH ④⑤	APPLICATION SPEC -	SIZE B CAGE CODE 00779 DRAWING NO 227605-1
	WEIGHT -	SCALE 8:1 SHEET 1 OF 1

Компания «Океан Электроники» предлагает заключение долгосрочных отношений при поставках импортных электронных компонентов на взаимовыгодных условиях!

Наши преимущества:

- Поставка оригинальных импортных электронных компонентов напрямую с производств Америки, Европы и Азии, а так же с крупнейших складов мира;
- Широкая линейка поставок активных и пассивных импортных электронных компонентов (более 30 млн. наименований);
- Поставка сложных, дефицитных, либо снятых с производства позиций;
- Оперативные сроки поставки под заказ (от 5 рабочих дней);
- Экспресс доставка в любую точку России;
- Помощь Конструкторского Отдела и консультации квалифицированных инженеров;
- Техническая поддержка проекта, помощь в подборе аналогов, поставка прототипов;
- Поставка электронных компонентов под контролем ВП;
- Система менеджмента качества сертифицирована по Международному стандарту ISO 9001;
- При необходимости вся продукция военного и аэрокосмического назначения проходит испытания и сертификацию в лаборатории (по согласованию с заказчиком);
- Поставка специализированных компонентов военного и аэрокосмического уровня качества (Xilinx, Altera, Analog Devices, Intersil, Interpoint, Microsemi, Actel, Aeroflex, Peregrine, VPT, Syfer, Eurofarad, Texas Instruments, MS Kennedy, Miteq, Cobham, E2V, MA-COM, Hittite, Mini-Circuits, General Dynamics и др.);

Компания «Океан Электроники» является официальным дистрибьютором и эксклюзивным представителем в России одного из крупнейших производителей разъемов военного и аэрокосмического назначения «JONHON», а так же официальным дистрибьютором и эксклюзивным представителем в России производителя высокотехнологичных и надежных решений для передачи СВЧ сигналов «FORSTAR».



JONHON

«JONHON» (основан в 1970 г.)

Разъемы специального, военного и аэрокосмического назначения:

(Применяются в военной, авиационной, аэрокосмической, морской, железнодорожной, горно- и нефтедобывающей отраслях промышленности)

«FORSTAR» (основан в 1998 г.)

ВЧ соединители, коаксиальные кабели, кабельные сборки и микроволновые компоненты:

(Применяются в телекоммуникациях гражданского и специального назначения, в средствах связи, РЛС, а так же военной, авиационной и аэрокосмической отраслях промышленности).



Телефон: 8 (812) 309-75-97 (многоканальный)

Факс: 8 (812) 320-03-32

Электронная почта: ocean@oceanchips.ru

Web: <http://oceanchips.ru/>

Адрес: 198099, г. Санкт-Петербург, ул. Калинина, д. 2, корп. 4, лит. А