

# ***216481 AUXILIARY POWER SOURCE SPECIFICATIONS***

## **CASCO PRODUCTS**

### **POWER OUTLET 12 VOLT**

#### **MATERIAL**

- WELL – NICKEL PLATED COLD ROLL STEEL PER SAE 1006-1020
- INSULATOR – NYLON 66
- TERMINAL, POSTIVE – CARTRIDGE BRASS

#### **ELECTRICAL SPECIFICATIONS**

- POWER RATING – 30 AMPS MAX @ 13.8VDC
- ISOLATION RESISTANCE – 20 MEG.OHM MIN WITH 500VDC OR 440 VAC (60HZ) FOR ONE MINUTE BETWEEN WELL AND TERMINAL.

#### **ENVIRONMENTAL SPECIFICATIONS**

- OPERATING TEMP. – 30 TO 85C
- VIBRATION – 8 HOURS IN VERTIACL, 8 HOURS IN HORIZONTALPLANES CONSTANT SINE SWEEP FROM 5ACCEL TO 50CPS AND DECEL TO 5, 1 MINUTE SWEEPS, DISPLACEMENT OF .05 (1.27).
- HUMIDITY- 97% RELATIVE HUMDITITY AT 49C FOR 4 HOURS AND 50% AT 22C FOR 4 HOURS.

### **CAP AND TETHER**

#### **MATERIAL**

- POLYESTER ELASTOMER
- COLOR BLACK

#### **DURABILITY**

- CAP & TETHER SHALL BE CAPABLE OF 100,000 BENDING CYCLES ABOUT SPECIFIED PIVOT LOCATION AND IN SPECIFIED DIRECTION AT 60 CYCLES / MINUTE

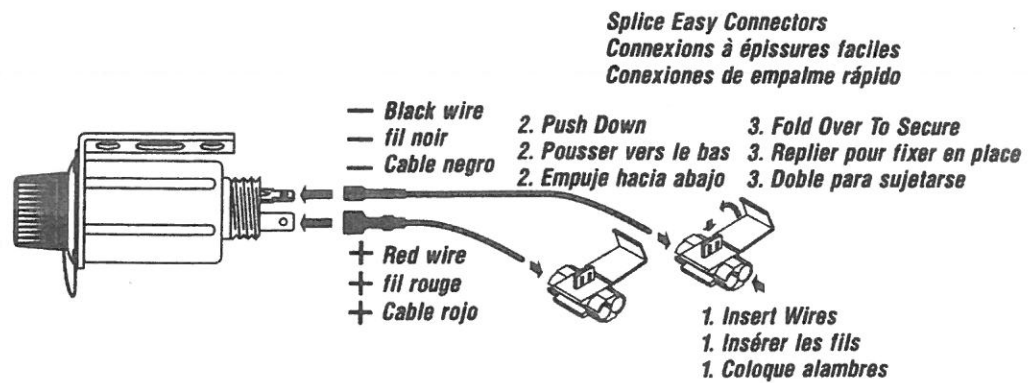
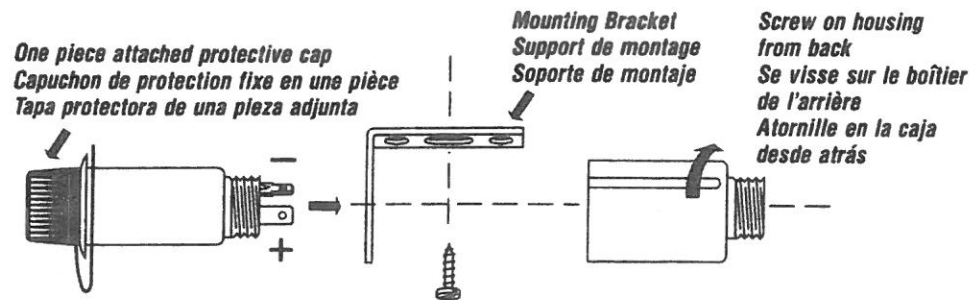
#### **STRENGTH SPECIFICATIONS**

- TENSILE STRENGTH: 44.5 N MIN.

### **MOUNTING BRACKET, CONNECTOR WIRES (red & black), SCREW and CONNECTORS**

- INCLUDED

## DIRECTIONS / HOW TO INSTALL UNIT



Компания «Океан Электроники» предлагает заключение долгосрочных отношений при поставках импортных электронных компонентов на взаимовыгодных условиях!

Наши преимущества:

- Поставка оригинальных импортных электронных компонентов напрямую с производств Америки, Европы и Азии, а так же с крупнейших складов мира;
- Широкая линейка поставок активных и пассивных импортных электронных компонентов (более 30 млн. наименований);
- Поставка сложных, дефицитных, либо снятых с производства позиций;
- Оперативные сроки поставки под заказ (от 5 рабочих дней);
- Экспресс доставка в любую точку России;
- Помощь Конструкторского Отдела и консультации квалифицированных инженеров;
- Техническая поддержка проекта, помощь в подборе аналогов, поставка прототипов;
- Поставка электронных компонентов под контролем ВП;
- Система менеджмента качества сертифицирована по Международному стандарту ISO 9001;
- При необходимости вся продукция военного и аэрокосмического назначения проходит испытания и сертификацию в лаборатории (по согласованию с заказчиком);
- Поставка специализированных компонентов военного и аэрокосмического уровня качества (Xilinx, Altera, Analog Devices, Intersil, Interpoint, Microsemi, Actel, Aeroflex, Peregrine, VPT, Syfer, Eurofarad, Texas Instruments, MS Kennedy, Miteq, Cobham, E2V, MA-COM, Hittite, Mini-Circuits, General Dynamics и др.);

Компания «Океан Электроники» является официальным дистрибьютором и эксклюзивным представителем в России одного из крупнейших производителей разъемов военного и аэрокосмического назначения «JONHON», а так же официальным дистрибьютором и эксклюзивным представителем в России производителя высокотехнологичных и надежных решений для передачи СВЧ сигналов «FORSTAR».



## JONHON

«JONHON» (основан в 1970 г.)

Разъемы специального, военного и аэрокосмического назначения:

(Применяются в военной, авиационной, аэрокосмической, морской, железнодорожной, горно- и нефтедобывающей отраслях промышленности)

«FORSTAR» (основан в 1998 г.)

ВЧ соединители, коаксиальные кабели, кабельные сборки и микроволновые компоненты:

(Применяются в телекоммуникациях гражданского и специального назначения, в средствах связи, РЛС, а так же военной, авиационной и аэрокосмической отраслях промышленности).



Телефон: 8 (812) 309-75-97 (многоканальный)

Факс: 8 (812) 320-03-32

Электронная почта: [ocean@oceanchips.ru](mailto:ocean@oceanchips.ru)

Web: <http://oceanchips.ru/>

Адрес: 198099, г. Санкт-Петербург, ул. Калинина, д. 2, корп. 4, лит. А