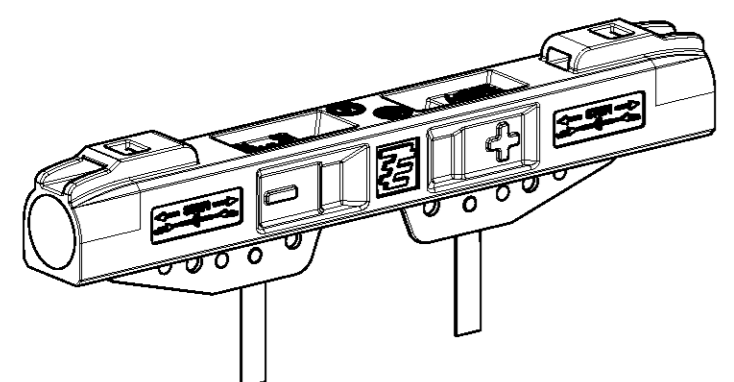
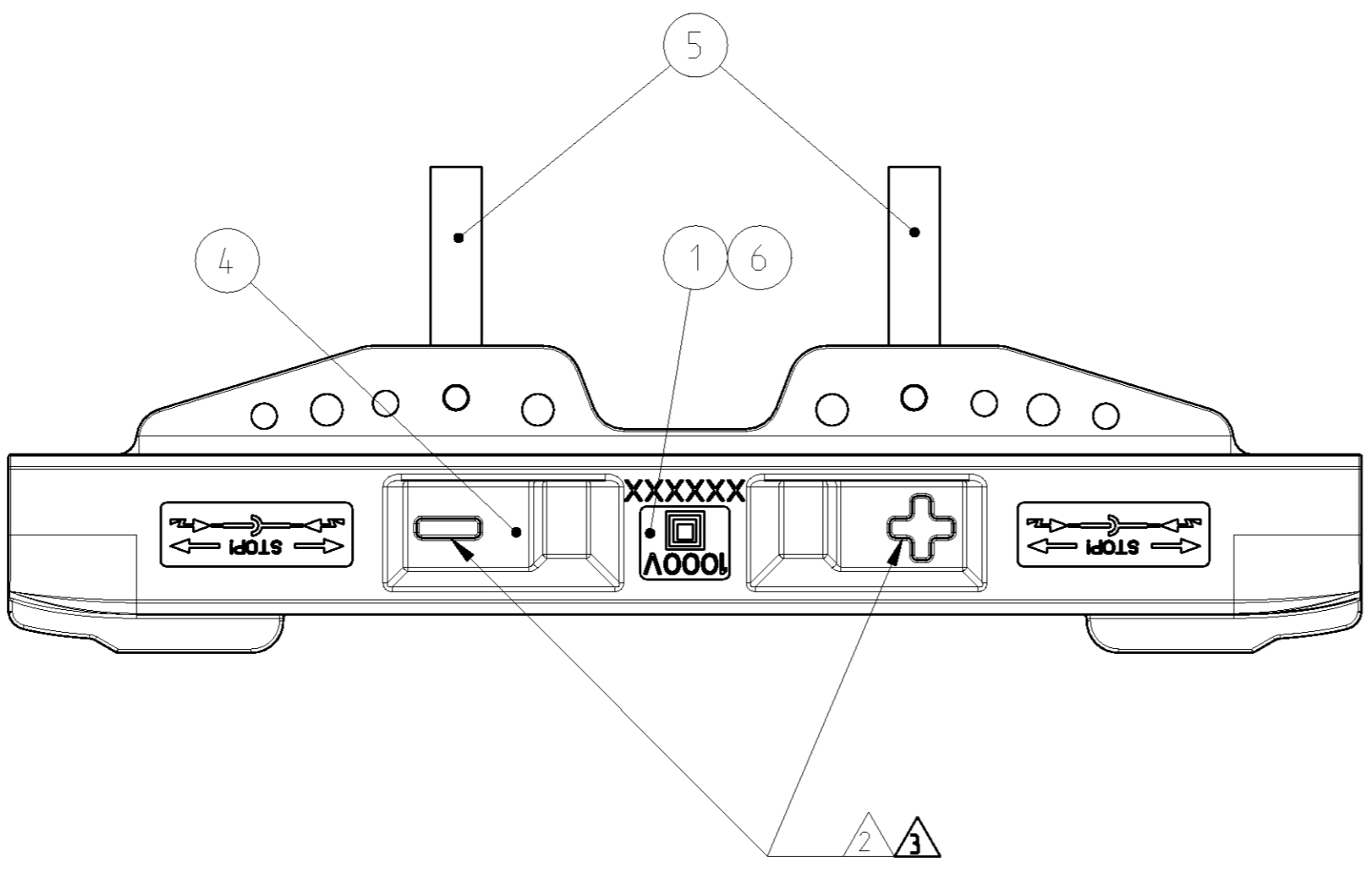
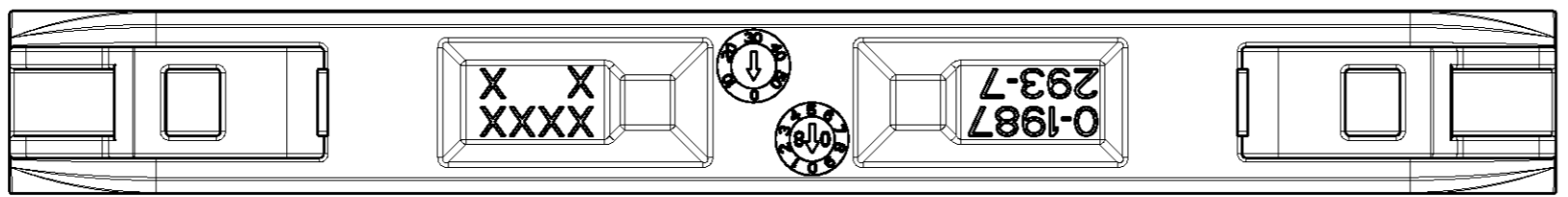
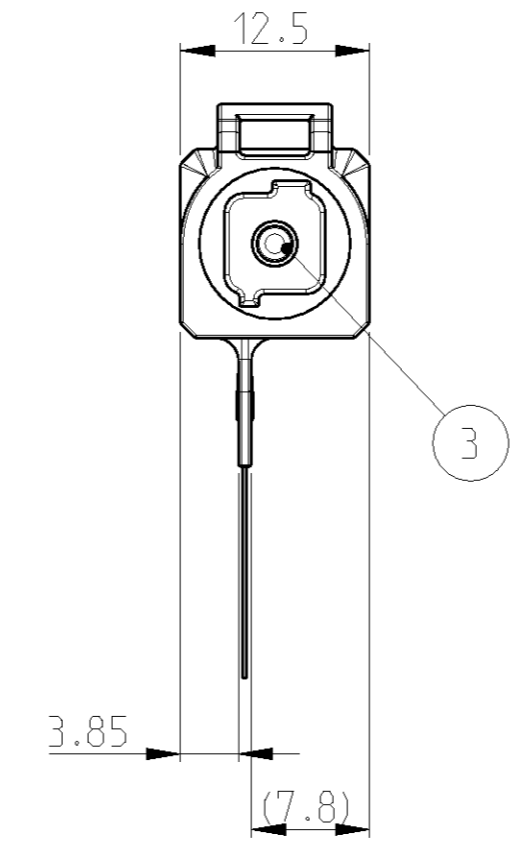
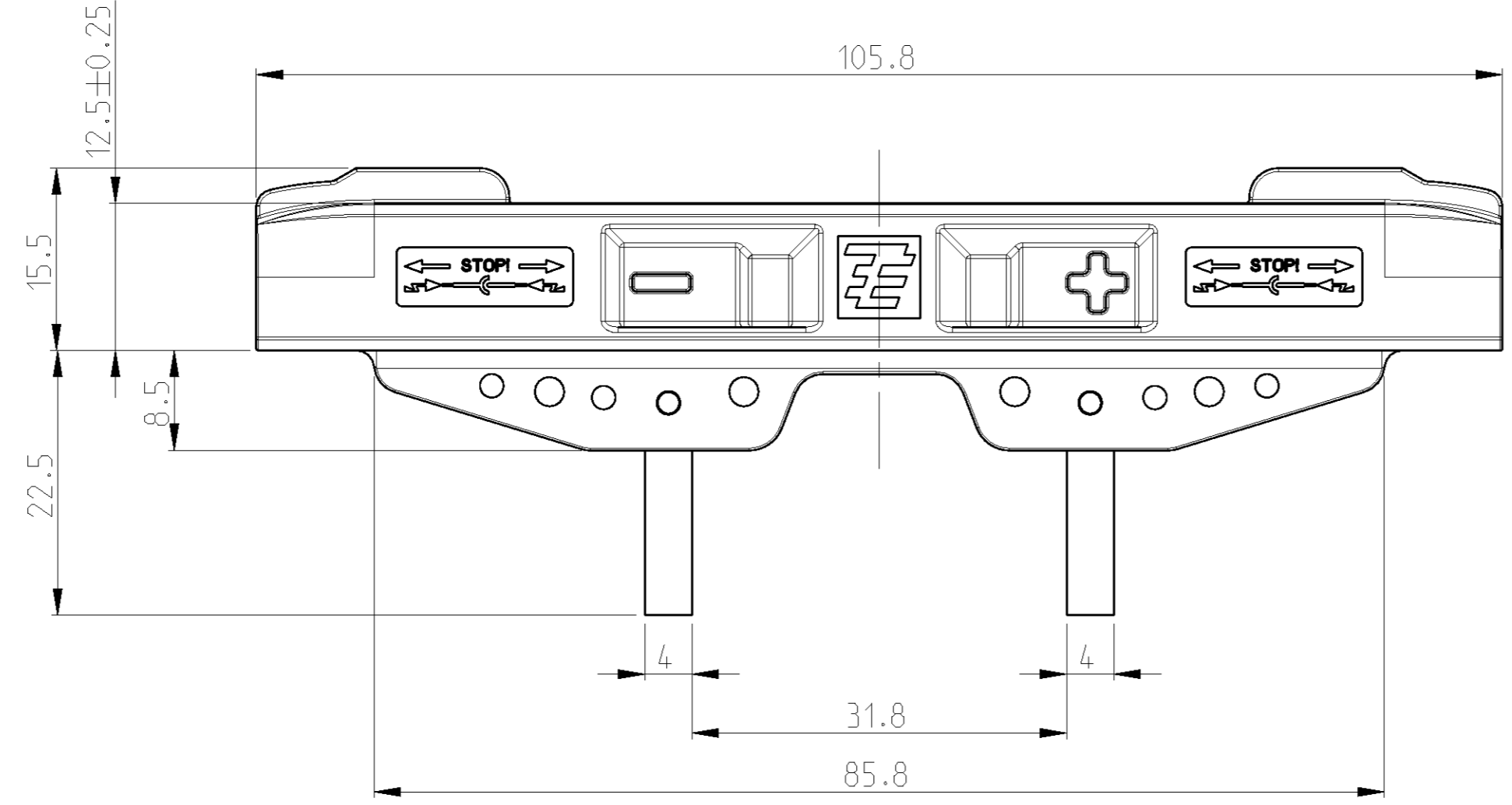
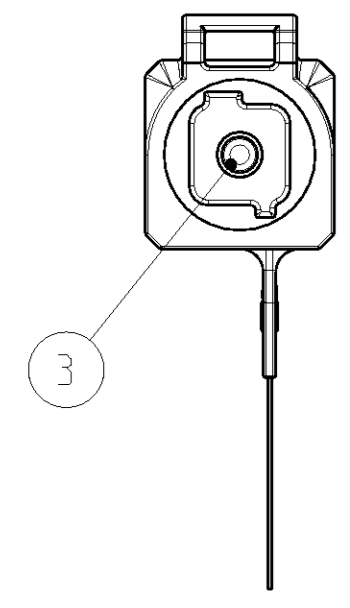
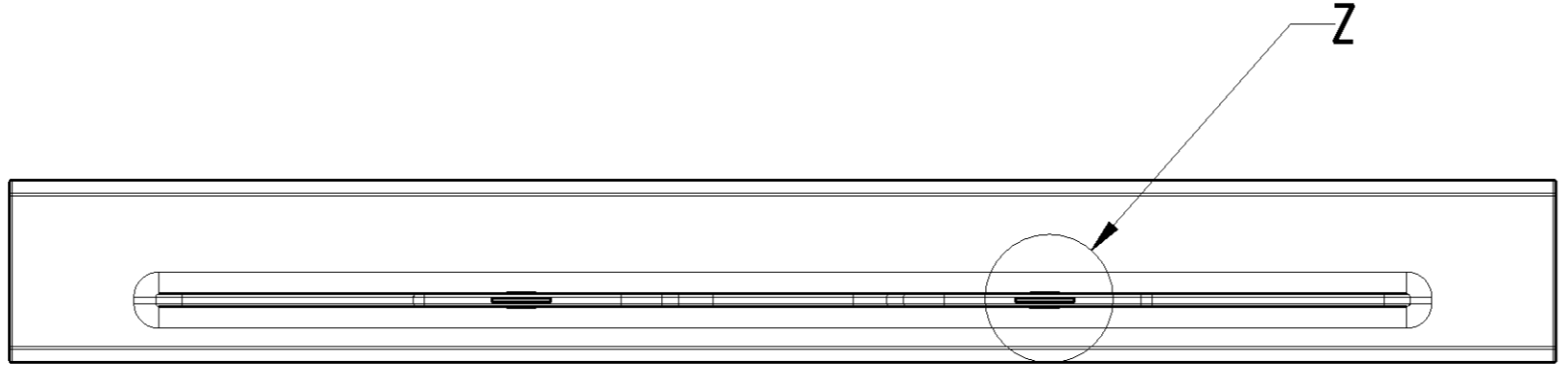
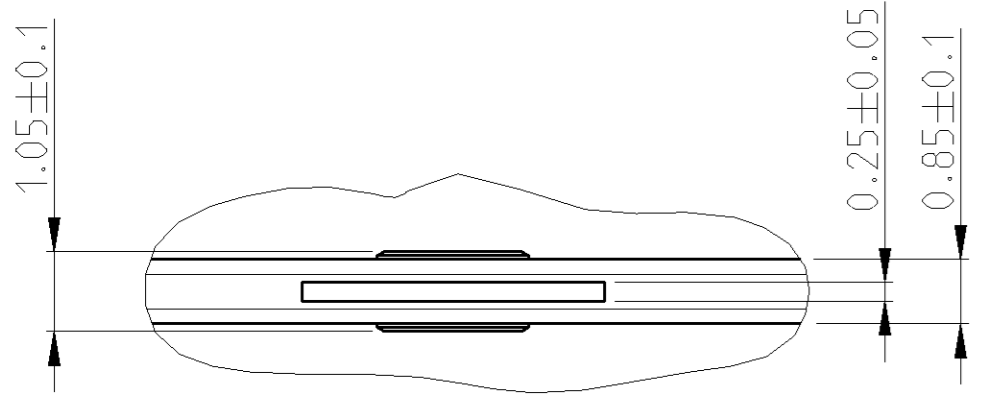


LOC	DIST	REV	DATE	BY	APPV
A1	-	J3	08APR2011	BK	AW
PROJECT NR. EGMN04062		NOTE 6 ADDED			
USED WITH VERWENDET MIT 1987283-1, -2, -3, -4					

MISSING DIMENSIONS SEE -1 AND -3
FEHLENDE MASSE SIEHE -1 UND -3

DETAIL Z
EINZELHEIT Z
SCALE 10:1 / M 10:1



SCALE 1:1 / M 1:1

- ⚠ REPETITIVE PEAK REVERSE VOLTAGE: 100V
MAXIMUM SHORT CIRCUIT CURRENT ISC: 8.5A
- ⚠ POLARITY SYMBOL
- ⚠ BYPASS DIODE IN REVERSE VOLTAGE DIRECTION OF POLARITY SYMBOLS ASSEMBLED
- 4 PACKAGING: MINIMUM ORDER QUANTITY 120 PIECES IN A CARTON
- ⚠ REPETITIVE PEAK REVERSE VOLTAGE: 30V
MAXIMUM SHORT CIRCUIT CURRENT ISC: 12A
- 6 IT IS NOT PERMITTED TO USE THIS EDGE CONNECTOR AND PRODUCTS INCLUDING THE EDGE CONNECTOR IN THE USA

- ⚠ PERIODISCHE SPITZENSPIERRSPANNUNG DER DIODE: 100V
MAXIMALER KURZSCHLUSSSTROM ISC: 8.5A
- ⚠ POLARITÄTSZEICHEN
- ⚠ BYPASS DIODE IN SPERRSPANNUNGRICHTUNG DER POLARITÄTSZEICHEN EINGEBAUT
- 4 VERPACKUNG: MINDEST BESTELLMENGE 120 STÜCK IM KARTON
- ⚠ PERIODISCHE SPITZENSPIERRSPANNUNG DER DIODE: 30V
MAXIMALER KURZSCHLUSSSTROM ISC: 12A
- 6 ES IST NICHT GESTATTET DEN EDGE CONNECTOR UND PRODUKTE, WELCHE DEN EDGE CONNECTOR BEIHALTEN, IN DEN USA ZU VERWENDEN

-7, 1--4 AS SHOWN
-7, 1--4 WIE GEZEICHNET

ITEM NO. POS.	QUANTITY STÜCK	DESCRIPTION BENENNUNG	SURFACE OBERFLÄCHE COLOUR/FARBE	MATERIAL
6 1 -		DIODE S10909A	-	-
5 2 2		CONTACT PLATE KONTAKTBLECH	TIN-PLATED VERZINNT	CuFe CuFe
4 1 1		EDGE CONNECTOR INMOLDING KANTENVERBINDER UMSPRITZUNG	BLACK SCHWARZ	PPS PPS
3 2 2		ROUND CONTACT (PIN) RUNDKONTAKT (PIN)	SILVER-PLATED VERSILBERT	CuSn CuSn
2 - -		ROUND CONTACT RUNDKONTAKT	SILVER-PLATED VERSILBERT	CuSn CuSn
1 - 1		DIODE F1200D	-	-

THIS DRAWING IS A CONTROLLED DOCUMENT. DATE: 14 JAN 2008. DRAWN BY: B. KOSCH. CHECKED BY: A. WOEBER. APPROVED BY: A. WOEBER. SCALE: 1:1. M: 1:1.

TOOLERANCING ISO 8015 TOLERANZUNG ISO 8015

DATE: 14 JAN 2008. DRAWN BY: B. KOSCH. CHECKED BY: A. WOEBER. APPROVED BY: A. WOEBER.

PRODUCT SPEC: 108-24-116

APPLICATION SPEC: 114-10850

WEIGHT: -

FINISH/OBERFLÄCHE/FARBE: -

SCALE: 1:1

SHEET 1 OF 1

REV J3

TE Connectivity

EDGE CONNECTOR KANTENVERBINDER

00779

1987293

Компания «Океан Электроники» предлагает заключение долгосрочных отношений при поставках импортных электронных компонентов на взаимовыгодных условиях!

Наши преимущества:

- Поставка оригинальных импортных электронных компонентов напрямую с производств Америки, Европы и Азии, а так же с крупнейших складов мира;
- Широкая линейка поставок активных и пассивных импортных электронных компонентов (более 30 млн. наименований);
- Поставка сложных, дефицитных, либо снятых с производства позиций;
- Оперативные сроки поставки под заказ (от 5 рабочих дней);
- Экспресс доставка в любую точку России;
- Помощь Конструкторского Отдела и консультации квалифицированных инженеров;
- Техническая поддержка проекта, помощь в подборе аналогов, поставка прототипов;
- Поставка электронных компонентов под контролем ВП;
- Система менеджмента качества сертифицирована по Международному стандарту ISO 9001;
- При необходимости вся продукция военного и аэрокосмического назначения проходит испытания и сертификацию в лаборатории (по согласованию с заказчиком);
- Поставка специализированных компонентов военного и аэрокосмического уровня качества (Xilinx, Altera, Analog Devices, Intersil, Interpoint, Microsemi, Actel, Aeroflex, Peregrine, VPT, Syfer, Eurofarad, Texas Instruments, MS Kennedy, Miteq, Cobham, E2V, MA-COM, Hittite, Mini-Circuits, General Dynamics и др.);

Компания «Океан Электроники» является официальным дистрибьютором и эксклюзивным представителем в России одного из крупнейших производителей разъемов военного и аэрокосмического назначения «JONHON», а так же официальным дистрибьютором и эксклюзивным представителем в России производителя высокотехнологичных и надежных решений для передачи СВЧ сигналов «FORSTAR».



JONHON

«JONHON» (основан в 1970 г.)

Разъемы специального, военного и аэрокосмического назначения:

(Применяются в военной, авиационной, аэрокосмической, морской, железнодорожной, горно- и нефтедобывающей отраслях промышленности)

«FORSTAR» (основан в 1998 г.)

ВЧ соединители, коаксиальные кабели, кабельные сборки и микроволновые компоненты:

(Применяются в телекоммуникациях гражданского и специального назначения, в средствах связи, РЛС, а так же военной, авиационной и аэрокосмической отраслях промышленности).



Телефон: 8 (812) 309-75-97 (многоканальный)

Факс: 8 (812) 320-03-32

Электронная почта: ocean@oceanchips.ru

Web: <http://oceanchips.ru/>

Адрес: 198099, г. Санкт-Петербург, ул. Калинина, д. 2, корп. 4, лит. А