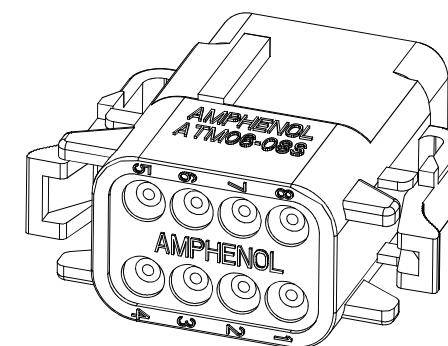
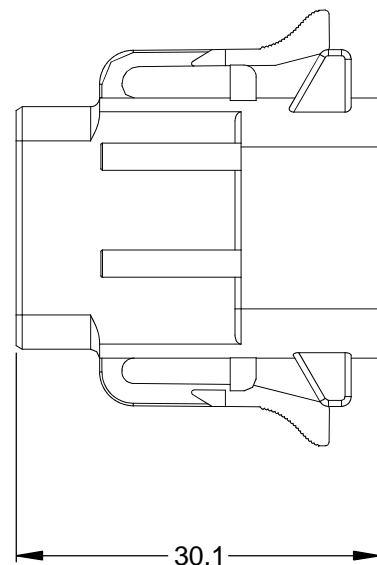
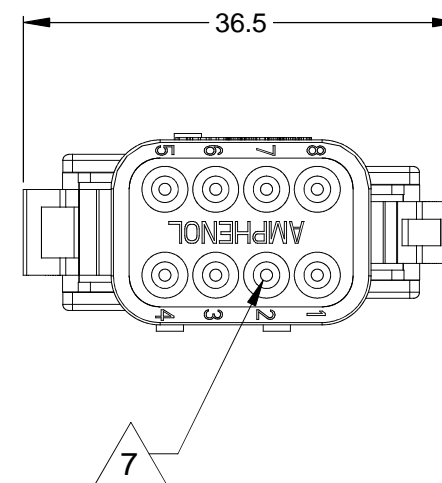
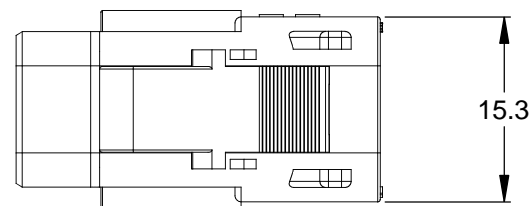
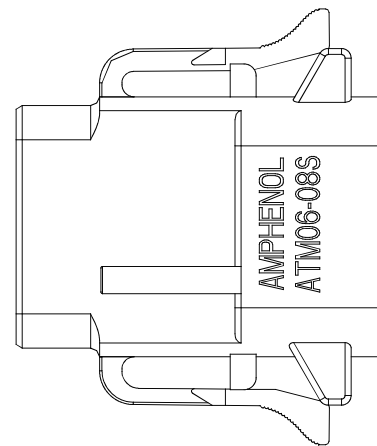
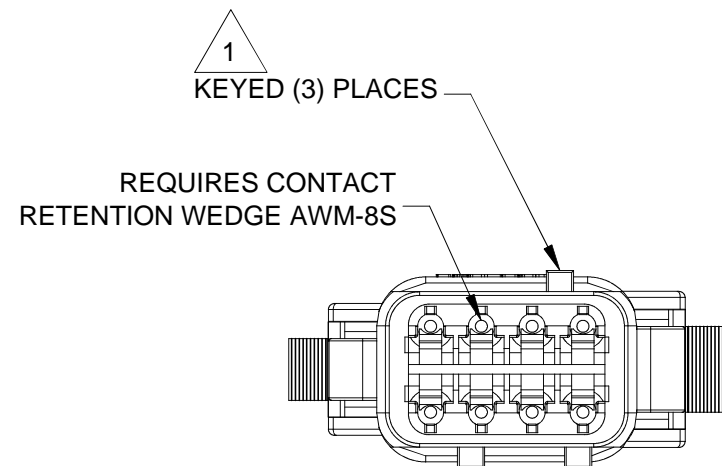


| REVISIONS |     |                        |           |     |      |
|-----------|-----|------------------------|-----------|-----|------|
| REV       | ECO | DESCRIPTION            | DATE      | BY  | APPR |
| A3        |     | RELEASE NEW DWG FORMAT | 18/JUN/13 | DRP |      |



NOTES: UNLESS OTHERWISE SPECIFIED

1 SEE SHEET 2 FOR KEY ARRANGEMENTS AND COLORS.

2. MATERIAL:  
HOUSING: THERMOPLASTIC  
SEAL: SILICONE RUBBER

3. MODIFICATIONS: N/A

4. SPECIFICATIONS:  
4.1 CURRENT RATING: 7.5 AMPS  
4.2 OPERATING TEMPERATURE: -55°C TO +125°C  
4.3 DIELECTRIC WITHSTANDING VOLTAGE: LESS THAN 2 MILLIAMPS CURRENT LEAKAGE @ 1500 VOLTS AC.  
4.4 INSULATION RESISTANCE: 1000 MEGOHMS MIN @ 25°C.  
4.5 MOISTURE RESISTANCE: IP67 ( MATED CONDITION )  
4.6 MATING CYCLE DURABILITY: 100 CYCLES  
4.7 RoHS COMPLIANT

5. MATING PART: ATM04-08PX\* RECEPTACLE.  
( X = A,B,C,D KEYS; \* = MODIFICATIONS AND COLORS )

6. ALL DIMENSIONS ARE FOR REFERENCE USE ONLY.

7 CONTACT SIZE AND REAR SEAL WIRE RANGE:

| CONTACT SIZE | MIN. INSUL O.D.   | MAX. INSUL O.D.   | WIRE RANGE  |
|--------------|-------------------|-------------------|-------------|
| 20           | 1.35 mm (.053 in) | 3.05 mm (.120 in) | 16 - 22 AWG |

| QUANTITY  | SEE SHEET 2 PART NUMBER | DESCRIPTION  | ITEM      |
|---|-------------------------|--|-----------|
| <b>MATERIALS LIST</b>   |                         |  |           |
| UNLESS OTHERWISE SPECIFIED<br>1) All dimensions are in metric(mm).<br>2) Tolerances are as follows:<br>1 PL DEC ±0.30<br>2 PL DEC ±0.15<br>3 PL DEC ±0.08<br>Fractions ±1/64<br>Angles ±1°<br>3) Note reference = |                         | SIGNATURES DATE<br>DRAWN: D.PARKS 18/JUN/13<br>CHECKED:<br>ENGINEER:<br>APPROVAL:  |           |
| MATERIAL SPECIFICATIONS:  |                         | CUSTOMER:  |           |
| PROCESS SPECIFICATIONS:   |                         | THIS DRAWING IS SUPPLIED FOR INFORMATION ONLY. DESIGN FEATURES, SPECIFICATIONS AND PERFORMANCE DATA SHOWN HEREON ARE THE PROPERTY OF THE AMPHENOL CORPORATION. NO RIGHTS OF REPRODUCTION ARE IMPLIED. ALL DIMENSIONS ARE SUBJECT TO NORMAL MANUFACTURING VARIATIONS. |           |
| NEXT ASSY:  |                         | SCALE: NONE  |           |
|   |                         | <b>Amphenol</b><br>Sine Systems - www.amphenol-sine.com<br>44724 Morley Drive<br>Clinton Township, MI 48036  |           |
|   |                         | <b>PLUG, KEYED, 8 SOCKET, ATM SERIES</b>   |           |
| SIZE  | TYPE                    | DWG NO.  | REVISION  |
| <b>B</b>  | <b>C-</b>               | <b>ATM06-08SX-XXX</b>  | <b>A3</b> |
| SHEET 1 OF 2  |                         |  |           |

TITLE:

PLUG, KEYED, 8 SOCKET, ATM SERIES

DWG NO.:

ATM06-08SX-XXX

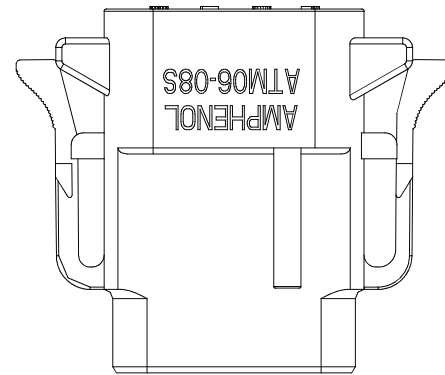
REV: A3

SH: 1

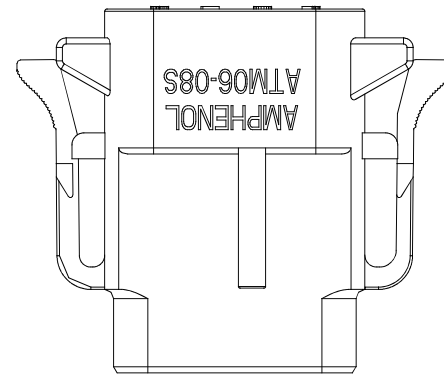
OF: 2

| REVISIONS |     |             |      |    |      |
|-----------|-----|-------------|------|----|------|
| REV       | ECO | DESCRIPTION | DATE | BY | APPR |

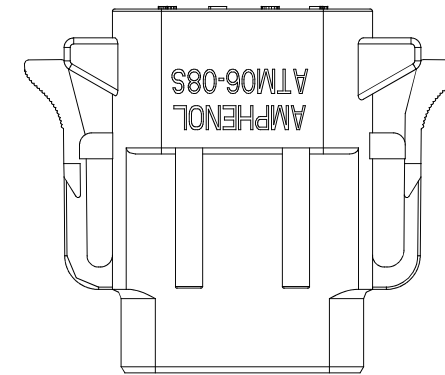
P/N ATM06-08SA  
KEY-A CONFIGURATION  
STANDARD COLOR: GREY



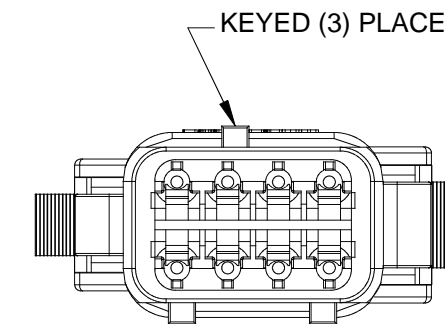
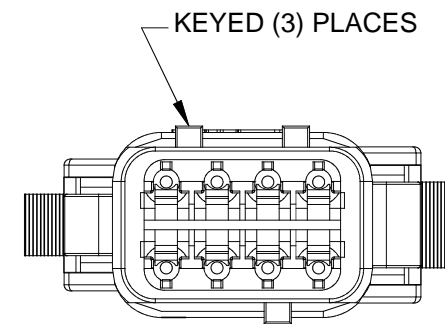
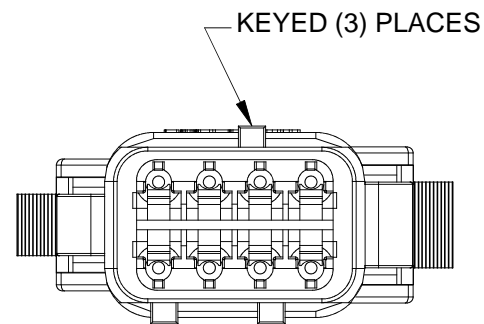
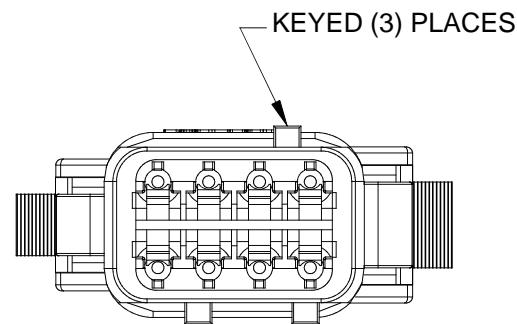
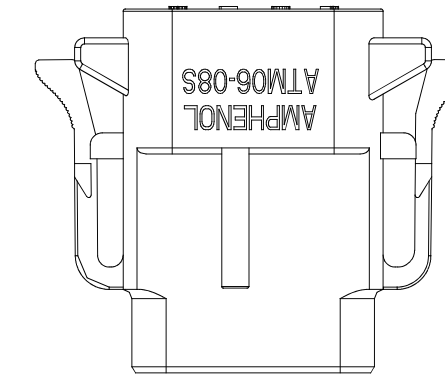
P/N ATM06-08SB  
KEY-B CONFIGURATION  
STANDARD COLOR: BLACK



P/N ATM06-08SC  
KEY-C CONFIGURATION  
STANDARD COLOR: GREEN



P/N ATM06-08SD  
KEY-D CONFIGURATION  
STANDARD COLOR: BROWN



| KEY-A CONFIGURATION |                   |
|---------------------|-------------------|
| COLOR               | PART NUMBER       |
| <b>* GREY</b>       | <b>ATM06-08SA</b> |
| BLACK               | ATM06-08SA-BLK    |
| GREEN               | ATM06-08SA-GRN    |
| BROWN               | ATM06-08SA-BRN    |

| KEY-B CONFIGURATION |                   |
|---------------------|-------------------|
| COLOR               | PART NUMBER       |
| GREY                | ATM06-08SB-GRY    |
| <b>* BLACK</b>      | <b>ATM06-08SB</b> |
| GREEN               | ATM06-08SB-GRN    |
| BROWN               | ATM06-08SB-BRN    |

| KEY-C CONFIGURATION |                   |
|---------------------|-------------------|
| COLOR               | PART NUMBER       |
| GREY                | ATM06-08SC-GRY    |
| BLACK               | ATM06-08SC-BLK    |
| <b>* GREEN</b>      | <b>ATM06-08SC</b> |
| BROWN               | ATM06-08SC-BRN    |

| KEY-D CONFIGURATION |                   |
|---------------------|-------------------|
| COLOR               | PART NUMBER       |
| GREY                | ATM06-08SD-GRY    |
| BLACK               | ATM06-08SD-BLK    |
| GREEN               | ATM06-08SD-GRN    |
| <b>* BROWN</b>      | <b>ATM06-08SD</b> |

NOTE:

AN ASTERISKS ( \* ) PLACED BEFORE THE COLOR DENOTES THE STANDARD MOLDED COLOR OF THE CONNECTORS SHOWN ABOVE.

OTHER COLORS SHOWN ARE AVAILABLE VIA SPECIAL ORDER.

| QUANTITY   | PART NUMBER | DESCRIPTION  | ITEM   |
|--|-------------|--|--|
| <b>MATERIALS LIST</b>  |             |  |  |
| UNLESS OTHERWISE SPECIFIED<br>1) All dimensions are in metric(mm).<br>2) Tolerances are as follows:<br>1 PL DEC ±0.30<br>2 PL DEC ±0.15<br>3 PL DEC ±0.08<br>Fractions ±1/64<br>Angles ±1°<br>3) Note reference =  |             | <b>SIGNATURES</b> <b>DATE</b><br>DRAWN: D.PARKS    18/JUN/13<br>CHECKED:<br>ENGINEER:<br>APPROVAL:<br>CUSTOMER:  |  |
| MATERIAL SPECIFICATIONS:<br><br>PROCESS SPECIFICATIONS:<br><br>NEXT ASSY:  |             | <div style="text-align: center;"> <h1>Amphenol</h1> <p>Sine Systems - www.amphenol-sine.com<br/>44724 Morley Drive<br/>Clinton Township, MI 48036</p> </div> <p style="text-align: center;"><b>PLUG, KEYED, 8 SOCKET, ATM SERIES</b></p> |  |
| THIS DRAWING IS SUPPLIED FOR INFORMATION ONLY. DESIGN FEATURES, SPECIFICATIONS AND PERFORMANCE DATA SHOWN HEREON ARE THE PROPERTY OF THE AMPHENOL CORPORATION. NO RIGHTS OF REPRODUCTION ARE IMPLIED. ALL DIMENSIONS ARE SUBJECT TO NORMAL MANUFACTURING VARIATIONS. |             | SIZE: <b>B C-</b><br>SCALE: NONE   | DWG NO: <b>ATM06-08SX-XXX</b><br>REVISION: <b>A3</b><br>SHEET 2 OF 2 |

TITLE: PLUG, KEYED, 8 SOCKET, ATM SERIES    DWG NO: ATM06-08SX-XXX    REV: A3    SH: 2    OF: 2

Компания «Океан Электроники» предлагает заключение долгосрочных отношений при поставках импортных электронных компонентов на взаимовыгодных условиях!

Наши преимущества:

- Поставка оригинальных импортных электронных компонентов напрямую с производств Америки, Европы и Азии, а так же с крупнейших складов мира;
- Широкая линейка поставок активных и пассивных импортных электронных компонентов (более 30 млн. наименований);
- Поставка сложных, дефицитных, либо снятых с производства позиций;
- Оперативные сроки поставки под заказ (от 5 рабочих дней);
- Экспресс доставка в любую точку России;
- Помощь Конструкторского Отдела и консультации квалифицированных инженеров;
- Техническая поддержка проекта, помощь в подборе аналогов, поставка прототипов;
- Поставка электронных компонентов под контролем ВП;
- Система менеджмента качества сертифицирована по Международному стандарту ISO 9001;
- При необходимости вся продукция военного и аэрокосмического назначения проходит испытания и сертификацию в лаборатории (по согласованию с заказчиком);
- Поставка специализированных компонентов военного и аэрокосмического уровня качества (Xilinx, Altera, Analog Devices, Intersil, Interpoint, Microsemi, Actel, Aeroflex, Peregrine, VPT, Syfer, Eurofarad, Texas Instruments, MS Kennedy, Miteq, Cobham, E2V, MA-COM, Hittite, Mini-Circuits, General Dynamics и др.);

Компания «Океан Электроники» является официальным дистрибьютором и эксклюзивным представителем в России одного из крупнейших производителей разъемов военного и аэрокосмического назначения «JONHON», а так же официальным дистрибьютором и эксклюзивным представителем в России производителя высокотехнологичных и надежных решений для передачи СВЧ сигналов «FORSTAR».



## JONHON

«JONHON» (основан в 1970 г.)

Разъемы специального, военного и аэрокосмического назначения:

(Применяются в военной, авиационной, аэрокосмической, морской, железнодорожной, горно- и нефтедобывающей отраслях промышленности)

«FORSTAR» (основан в 1998 г.)

ВЧ соединители, коаксиальные кабели, кабельные сборки и микроволновые компоненты:

(Применяются в телекоммуникациях гражданского и специального назначения, в средствах связи, РЛС, а так же военной, авиационной и аэрокосмической отраслях промышленности).



Телефон: 8 (812) 309-75-97 (многоканальный)

Факс: 8 (812) 320-03-32

Электронная почта: [ocean@oceanchips.ru](mailto:ocean@oceanchips.ru)

Web: <http://oceanchips.ru/>

Адрес: 198099, г. Санкт-Петербург, ул. Калинина, д. 2, корп. 4, лит. А