

4

3

2

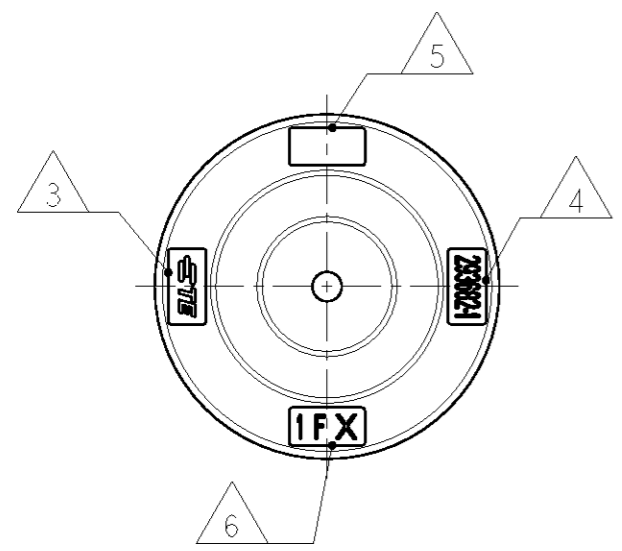
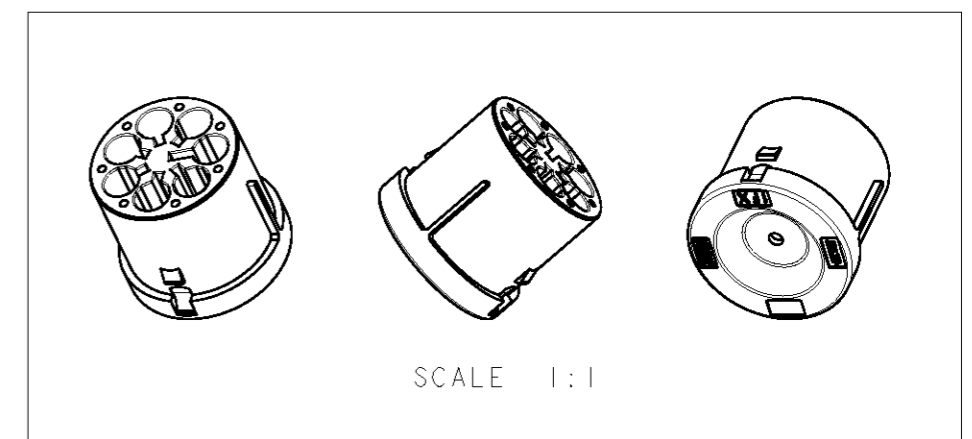
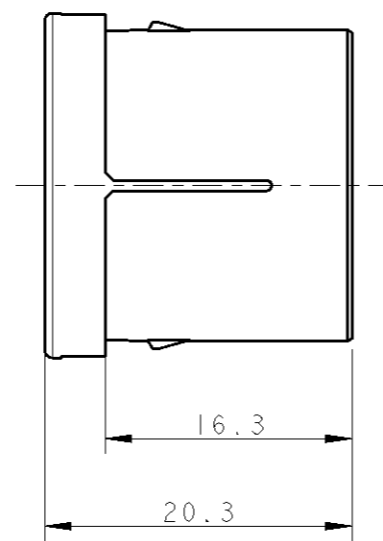
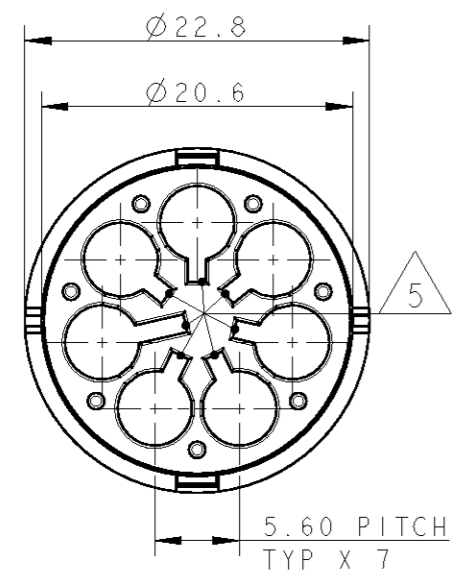
1

THIS DRAWING IS UNPUBLISHED. RELEASED FOR PUBLICATION 20  
 © COPYRIGHT 20 BY - ALL RIGHTS RESERVED.

LOC	DIST	REVISIONS					
		P	LTR	DESCRIPTION	DATE	DWN	APVD
1	-		5	UPDATED	07JUN2011	AB	GT
			6	UPDATED	28JUL2011	AB	GT
			A	RELEASED ACC. TO ECR-11-021683	25OCT2011	AB	GT
			AI	UPDATED	08NOV2011	AB	GT

NOTE:

- 1) MATERIAL: PA GF (GREY COLOUR)
- 2) ALL POSSIBLE POLARIZATION KEYS ARE SHOWN FOR REF ONLY
- 3) AREA FOR TE LOGO
- 4) TE PART NUMBER
- 5) AREA FOR AGENCIES APPROVAL LOGO
- 6) DATE MONTH&YEAR AND MOULD IMPRESSION ID
- 7) TO BE USED ON SOCKET HOUSING TO GET IP 40 ON SEALED AND UNSEALED VERSION



NOTE	COLOUR	DESCRIPTION	REV.	P/N
1	GREY	SOCKET CAP 5,6,7 POLES NECTOR* M-LINE	A	0-293682-1

THIS DRAWING IS A CONTROLLED DOCUMENT.		DWN A. BERNARDI 25JAN2011	TE Connectivity		
DIMENSIONS: mm		CHK -			
TOLERANCES UNLESS OTHERWISE SPECIFIED:		APVD G. TURCO 25JAN2011	NAME SKT HSG LOCKING CAP 5,6,7 POLES M-LINE NECTOR		
0 PLC ±-		PRODUCT SPEC 108-20324	SIZE A300779		
1 PLC ±0.3		APPLICATION SPEC 114-20169	CAGE CODE C-293682		
2 PLC ±0.20		WEIGHT -	DRAWING NO -		
3 PLC ±-		CUSTOMER DRAWING	RESTRICTED TO -		
4 PLC ±-			SCALE 2:1	SHEET 1 OF 1	
ANGLES ±3°		REV AI			
MATERIAL -					
FINISH -					

Компания «Океан Электроники» предлагает заключение долгосрочных отношений при поставках импортных электронных компонентов на взаимовыгодных условиях!

Наши преимущества:

- Поставка оригинальных импортных электронных компонентов напрямую с производств Америки, Европы и Азии, а так же с крупнейших складов мира;
- Широкая линейка поставок активных и пассивных импортных электронных компонентов (более 30 млн. наименований);
- Поставка сложных, дефицитных, либо снятых с производства позиций;
- Оперативные сроки поставки под заказ (от 5 рабочих дней);
- Экспресс доставка в любую точку России;
- Помощь Конструкторского Отдела и консультации квалифицированных инженеров;
- Техническая поддержка проекта, помощь в подборе аналогов, поставка прототипов;
- Поставка электронных компонентов под контролем ВП;
- Система менеджмента качества сертифицирована по Международному стандарту ISO 9001;
- При необходимости вся продукция военного и аэрокосмического назначения проходит испытания и сертификацию в лаборатории (по согласованию с заказчиком);
- Поставка специализированных компонентов военного и аэрокосмического уровня качества (Xilinx, Altera, Analog Devices, Intersil, Interpoint, Microsemi, Actel, Aeroflex, Peregrine, VPT, Syfer, Eurofarad, Texas Instruments, MS Kennedy, Miteq, Cobham, E2V, MA-COM, Hittite, Mini-Circuits, General Dynamics и др.);

Компания «Океан Электроники» является официальным дистрибьютором и эксклюзивным представителем в России одного из крупнейших производителей разъемов военного и аэрокосмического назначения «JONHON», а так же официальным дистрибьютором и эксклюзивным представителем в России производителя высокотехнологичных и надежных решений для передачи СВЧ сигналов «FORSTAR».



## JONHON

«JONHON» (основан в 1970 г.)

Разъемы специального, военного и аэрокосмического назначения:

(Применяются в военной, авиационной, аэрокосмической, морской, железнодорожной, горно- и нефтедобывающей отраслях промышленности)

«FORSTAR» (основан в 1998 г.)

ВЧ соединители, коаксиальные кабели, кабельные сборки и микроволновые компоненты:

(Применяются в телекоммуникациях гражданского и специального назначения, в средствах связи, РЛС, а так же военной, авиационной и аэрокосмической отраслях промышленности).



Телефон: 8 (812) 309-75-97 (многоканальный)

Факс: 8 (812) 320-03-32

Электронная почта: [ocean@oceanchips.ru](mailto:ocean@oceanchips.ru)

Web: <http://oceanchips.ru/>

Адрес: 198099, г. Санкт-Петербург, ул. Калинина, д. 2, корп. 4, лит. А