

MODEL NUMBER
ATT-0444-XX-HEX-02
REV.
F1

NOTES:

1.0 SPECIFICATIONS:

- 1.1 FREQ. RANGE: DC to 18.0 GHz
- 1.2 ATTENUATION VALUES: 0.5 to 30, 40, 50 & 60dB
- 1.3 ATTENUATION ACCURACY:

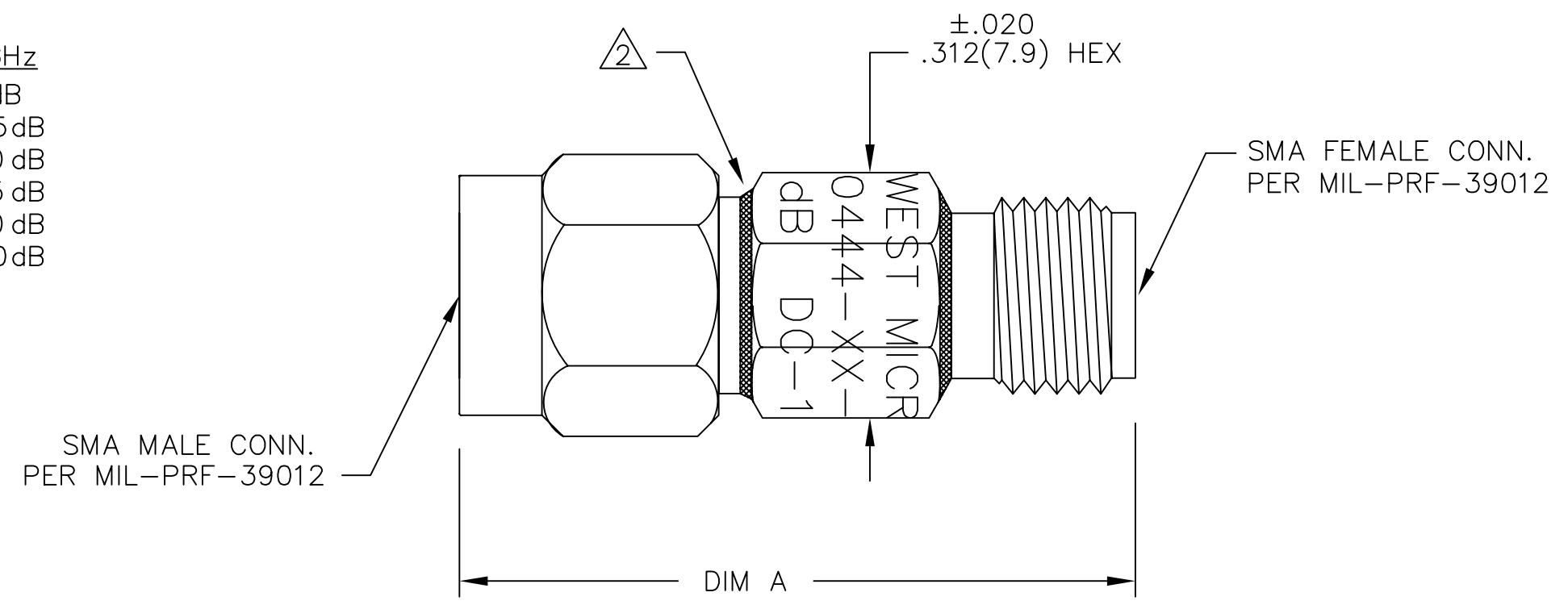
| DC TO 12.4 GHz | | 12.4 TO 18.0 GHz | |
|----------------|----------|------------------|----------|
| 0.5dB | ±0.4dB | 0.5dB | ±0.4dB |
| 1-4 dB | ±0.75dB | 1-4 dB | ±0.75dB |
| 5-8 dB | ±0.75dB | 5-8 dB | ±1.00 dB |
| 9-12dB | ±1.00 dB | 9-12dB | ±1.25 dB |
| 13-20dB | ±1.50 dB | 13-20dB | ±1.50 dB |
| 21-60dB | ±2.00dB | 21-30dB | ±2.00 dB |
- 1.4 VSWR (MAX.):

| | |
|-------------------|--------|
| DC to 4.0 GHz: | 1.25:1 |
| 4.0 to 12.4 GHz: | 1.45:1 |
| 12.4 to 18.0 GHz: | 1.65:1 |
- 1.5 INPUT POWER (MAX.): 2 WATTS AVG. AT +25°C DERATED LINEARLY TO 0.5 WATTS AT +125°C
- 1.6 OPERATING TEMP. RANGE: -65°C TO +125°C

EPOXY UNIT PER EPX-08000-44-01
0.5 to 30dB GET EPOXIED ON FEMALE END ONLY
31 to 60dB GET EPOXIED ON BOTH ENDS.

3.0 MARKING
3.1 MARK UNIT AS SHOWN:
(REF.: INK-06205-27-XX)

4.0 DIMENSIONS IN PARENTHESIS ARE MILLIMETERS.



| ATTENUATION VALUE | DIM A |
|-------------------|------------|
| 1 thru 12dB | .86(21.8) |
| 13 thru 30dB | 1.02(25.9) |
| 31 thru 60dB | 1.25(31.8) |

| REV. | DESCRIPTION | DATE |
|------|-----------------------|----------|
| - | RELEASED | 6/20/83 |
| A | ECR 4636 | 7/17/86 |
| B | ECR 6808 | 7/26/87 |
| C | ECR 6933 | 11/27/90 |
| C1 | UPDATE MODEL NO. | 2/4/91 |
| D | ON CAD/UPDATE MARKING | 3/1/93 |
| E | ECN 14371 | 3/23/95 |
| F | ECN 16216 | 9/16/97 |
| F1 | ADDED TITLEBLOCK | 4/4/05 |

DRAWING NUMBER WAS:
04721-01-00 &
ATT-0444-XX-H00-02

| | | | | | | | |
|---|--|---|--|--------------------------------|--|--------------------------------------|--|
| UNLESS OTHERWISE NOTED DIMENSIONS ARE IN INCHES AND TOLERANCES ARE: 3 PLACE DECIMALS ±.005 2 PLACE DECIMALS ±.02 FRACTIONS ±1/64 PARALLELITY: T.I.R. _____ FLATNESS: T.I.R. _____ CONCENTRICITY: T.I.R. _____ ANGLES AND PERPENDICULARITY: ±1° | | FSCM NO. 34078 | | MIDWEST MICROWAVE | | | |
| | | NOTICE: The information contained in this drawing is proprietary and must not be used without the permission of Midwest Microwave | | TITLE ATTENUATOR | | | |
| DRAWN/DATE A.BEATTY 3/1/93 | | | | ENG./DATE G.KOZAK 3/2/93 | | DRAWING NUMBER ATT-0444-XX-HEX-02 | |
| CHECKED/DATE M.HOLLMAN 3/1/93 | | APPROVED/DATE | | SCALE: 5=1 | | SHEET 1 of 1 | |

Компания «Океан Электроники» предлагает заключение долгосрочных отношений при поставках импортных электронных компонентов на взаимовыгодных условиях!

Наши преимущества:

- Поставка оригинальных импортных электронных компонентов напрямую с производств Америки, Европы и Азии, а так же с крупнейших складов мира;
- Широкая линейка поставок активных и пассивных импортных электронных компонентов (более 30 млн. наименований);
- Поставка сложных, дефицитных, либо снятых с производства позиций;
- Оперативные сроки поставки под заказ (от 5 рабочих дней);
- Экспресс доставка в любую точку России;
- Помощь Конструкторского Отдела и консультации квалифицированных инженеров;
- Техническая поддержка проекта, помощь в подборе аналогов, поставка прототипов;
- Поставка электронных компонентов под контролем ВП;
- Система менеджмента качества сертифицирована по Международному стандарту ISO 9001;
- При необходимости вся продукция военного и аэрокосмического назначения проходит испытания и сертификацию в лаборатории (по согласованию с заказчиком);
- Поставка специализированных компонентов военного и аэрокосмического уровня качества (Xilinx, Altera, Analog Devices, Intersil, Interpoint, Microsemi, Actel, Aeroflex, Peregrine, VPT, Syfer, Eurofarad, Texas Instruments, MS Kennedy, Miteq, Cobham, E2V, MA-COM, Hittite, Mini-Circuits, General Dynamics и др.);

Компания «Океан Электроники» является официальным дистрибьютором и эксклюзивным представителем в России одного из крупнейших производителей разъемов военного и аэрокосмического назначения «JONHON», а так же официальным дистрибьютором и эксклюзивным представителем в России производителя высокотехнологичных и надежных решений для передачи СВЧ сигналов «FORSTAR».



JONHON

«JONHON» (основан в 1970 г.)

Разъемы специального, военного и аэрокосмического назначения:

(Применяются в военной, авиационной, аэрокосмической, морской, железнодорожной, горно- и нефтедобывающей отраслях промышленности)

«FORSTAR» (основан в 1998 г.)

ВЧ соединители, коаксиальные кабели, кабельные сборки и микроволновые компоненты:

(Применяются в телекоммуникациях гражданского и специального назначения, в средствах связи, РЛС, а так же военной, авиационной и аэрокосмической отраслях промышленности).



Телефон: 8 (812) 309-75-97 (многоканальный)

Факс: 8 (812) 320-03-32

Электронная почта: ocean@oceanchips.ru

Web: <http://oceanchips.ru/>

Адрес: 198099, г. Санкт-Петербург, ул. Калинина, д. 2, корп. 4, лит. А