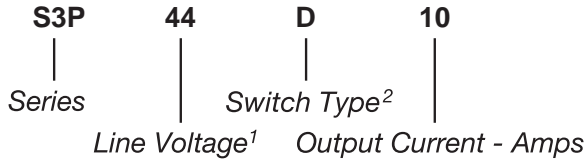


Part Number	Description
S3P44D10	10A, 440 Vac
S3P44R10	10A, 440 Vac

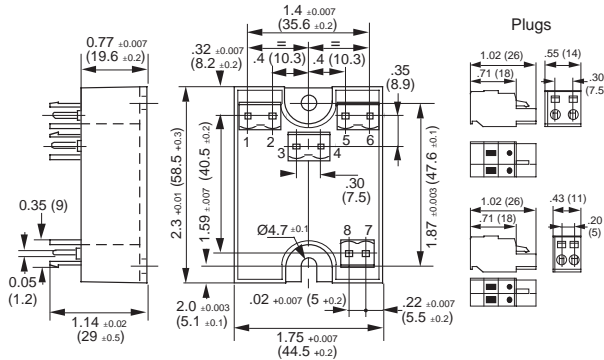
Part Number Explanation



NOTES

- 1) Line Voltage (maximum): 44 = 440 Vac
- 2) Switch Type: D = Zero-cross turn-on; R = Random turn-on

MECHANICAL SPECIFICATION



WEIGHT: 3.527 oz. (100g)

Figure 1 — Series S3P; dimensions in inches (mm)

INPUT (CONTROL) SPECIFICATION

	Min	Max	Units
Control Range	4	30	Vdc
Input Current Range	3	90	mA
Must Turn-Off Voltage		0.8	V
Input Resistance (Typical)		330	Ohms
Reverse Voltage		30	V



FEATURES/BENEFITS

- Industry-standard hockey-puck package
- Spring connectors
- Three relays in a single package
- Zero-cross and random turn-on options
- Common control for all three relays

DESCRIPTION

The Series S3P relays are made up of three separate relays controlled by a common DC voltage control. They are designed to control 10A AC loads such as resistors and small motors on a mains from 12 to 440 Vac, either single- or three-phase. They are well suited for applications requiring compact size and low cost.

APPLICATIONS

- Heaters
- Motors
- Lighting

APPROVALS

UL is pending.

BLOCK DIAGRAM

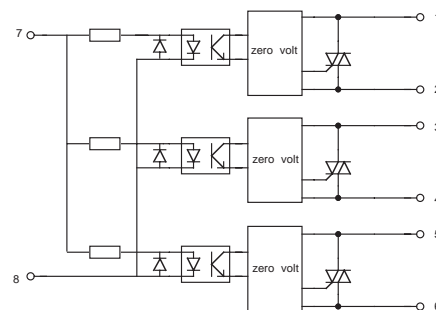


Figure 2 — Series S3P

OUTPUT (LOAD) SPECIFICATION

	Min	Max	Unit
Operating Range	12	440	Vrms
Peak Voltage		850	Vpeak
Load Current Range	.05	10	Arms
Maximum Surge Current Rating (Non-Repetitive)		120	Apeak
On-State Voltage Drop		1.6	V
Synchronizing Level			
S3P44D10		±10	V
Off-State Leakage Current		0.3	mArms
Turn-On Time			
S3P44R10		0.1	ms
S3P44D10		8.3	ms
Turn-Off Time		8.3	ms
Off-State dv/dt		500	V/μs
Maximum di/dt (Non-Repetitive)		20	A/μs
Operating Frequency	10	440	Hz
I ² t for Match Fusing (<8.3ms)		72	A ² S
Junction-Case Thermal Resistance		2.1	°C/W
Junction-Ambient Thermal Resistance		11.2	°C/W

SURGE CURRENT

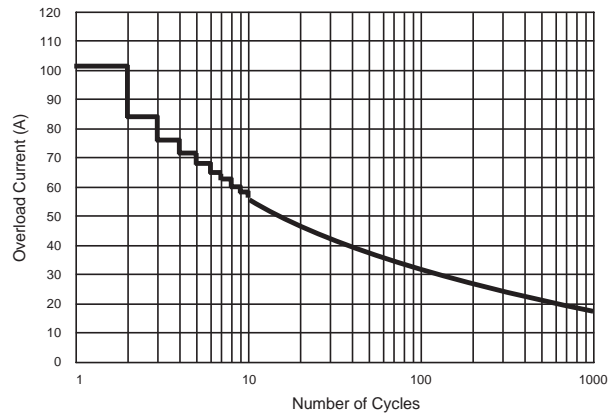


Figure 3 — Series S3P

ENVIRONMENTAL SPECIFICATION

	Min	Max	Unit
Operating Temperature	-40	100	°C
Storage Temperature	-40	100	°C
Input-Output Isolation	4000		Vrms
Output-Case Isolation	2500		Vrms

THERMAL CHARACTERISTICS

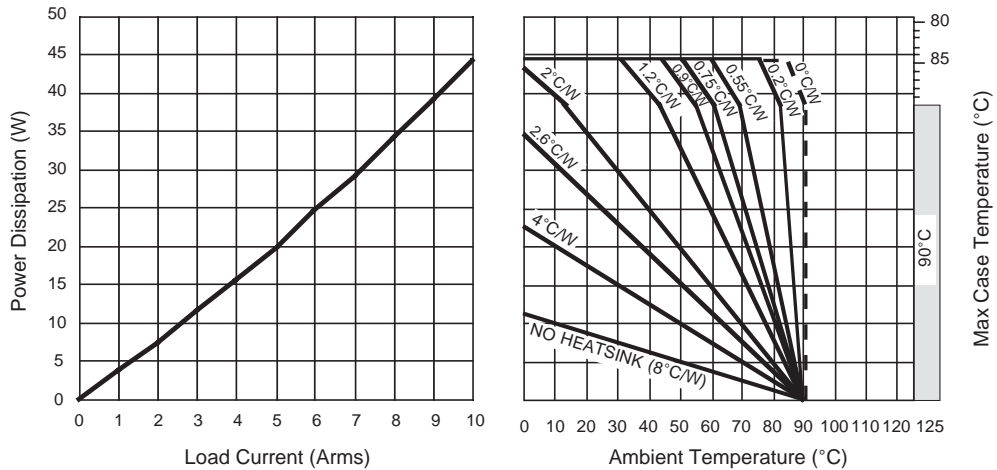


Figure 4 — Current derating curves

NOTES:

1. Electrical specifications at 25°C unless otherwise specified.
2. An external MOV is recommended for transient voltage protection.
3. For additional/custom options, contact factory.

Компания «Океан Электроники» предлагает заключение долгосрочных отношений при поставках импортных электронных компонентов на взаимовыгодных условиях!

Наши преимущества:

- Поставка оригинальных импортных электронных компонентов напрямую с производств Америки, Европы и Азии, а так же с крупнейших складов мира;
- Широкая линейка поставок активных и пассивных импортных электронных компонентов (более 30 млн. наименований);
- Поставка сложных, дефицитных, либо снятых с производства позиций;
- Оперативные сроки поставки под заказ (от 5 рабочих дней);
- Экспресс доставка в любую точку России;
- Помощь Конструкторского Отдела и консультации квалифицированных инженеров;
- Техническая поддержка проекта, помощь в подборе аналогов, поставка прототипов;
- Поставка электронных компонентов под контролем ВП;
- Система менеджмента качества сертифицирована по Международному стандарту ISO 9001;
- При необходимости вся продукция военного и аэрокосмического назначения проходит испытания и сертификацию в лаборатории (по согласованию с заказчиком);
- Поставка специализированных компонентов военного и аэрокосмического уровня качества (Xilinx, Altera, Analog Devices, Intersil, Interpoint, Microsemi, Actel, Aeroflex, Peregrine, VPT, Syfer, Eurofarad, Texas Instruments, MS Kennedy, Miteq, Cobham, E2V, MA-COM, Hittite, Mini-Circuits, General Dynamics и др.);

Компания «Океан Электроники» является официальным дистрибьютором и эксклюзивным представителем в России одного из крупнейших производителей разъемов военного и аэрокосмического назначения «JONHON», а так же официальным дистрибьютором и эксклюзивным представителем в России производителя высокотехнологичных и надежных решений для передачи СВЧ сигналов «FORSTAR».



JONHON

«JONHON» (основан в 1970 г.)

Разъемы специального, военного и аэрокосмического назначения:

(Применяются в военной, авиационной, аэрокосмической, морской, железнодорожной, горно- и нефтедобывающей отраслях промышленности)

«FORSTAR» (основан в 1998 г.)

ВЧ соединители, коаксиальные кабели, кабельные сборки и микроволновые компоненты:

(Применяются в телекоммуникациях гражданского и специального назначения, в средствах связи, РЛС, а так же военной, авиационной и аэрокосмической отраслях промышленности).



Телефон: 8 (812) 309-75-97 (многоканальный)

Факс: 8 (812) 320-03-32

Электронная почта: ocean@oceanchips.ru

Web: <http://oceanchips.ru/>

Адрес: 198099, г. Санкт-Петербург, ул. Калинина, д. 2, корп. 4, лит. А