

Amprobe ACF3000 AK

AC Current Probe

Operating Instructions

Mode d'emploi

Bedienungshandbuch

Manuale Operativo

Manual de uso



Batteries are included.

Thank you for buying this product
For safety reasons and optimum use of this instrument
read through the operating instructions very carefully.

Table of Contents

1	SAFETY	1
2	INTRODUCTION	2
3	SPECIFICATIONS.....	4
4	OPERATION	6
4.1	Battery installation	6
4.2	Measuring current with the ACF3000 AK.....	6
4.3	Operation	8
4.4	Battery status.....	8
5	MAINTENANCE	8
6	WARRANTY	9



Issue 1 20/06/02.

1 SAFETY

The following symbols appear on the products:



Attention! Refer to Manual



Double/Reinforced Insulation



Read all instructions completely before using this product.

To avoid electric shock:

- Use caution during installation and use of this product; high voltages and currents may be present in circuit under test.
- This product must be used only by qualified personnel practicing applicable safety precautions.
- Wear protective clothing and gloves as required.
- Do not install this product on live conductors.
- Always de energize circuit under test before installing flexible measuring head. Always inspect the electronics unit, connecting cable, and flexible measuring head for damage before using this product.
- Do not use product if damaged.
- Always connect electronics unit to display device before installing the flexible measuring head.
- Never change batteries while measurement head is installed on conductor.

2 INTRODUCTION

The Amprobe ACF3000 AK is an AC current probe utilizing Rogowski principle. The Amprobe ACF3000 AK can be used to measure AC current up to 3000 A when used with a DMM, oscilloscope, or other recording instruments. The flexible measuring head allows current measurements on conductors that are hard to reach or inaccessible using typical clamp-on current probes.

The Amprobe ACF3000 AK provides a low-voltage, (3 V AC), output proportional to the current being measured. Three selectable ranges provide direct readings for 30 A, 300 A, and 3000 A full scale.

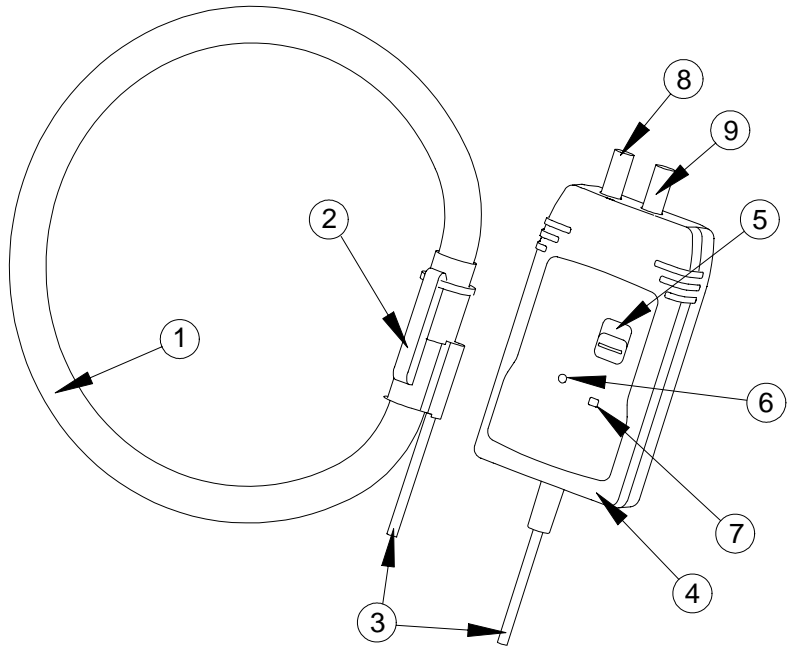


Fig 1

1. Measuring Head
2. Measuring Head Coupling
3. Head Output cable
4. Enclosure
5. Power On / Range Selector
6. Battery Low Indicator
7. Power On Indicator
8. 4mm Safety Plug (Common)
9. 4mm Safety Plug (V Output)

3 SPECIFICATIONS

Measuring ranges	30A / 300A / 3000A AC, switch selectable
Output sensitivity	100mV / 10mV / 1mV per A (AC coupled)
Accuracy (at 25°C)	± 1% of range (45-65Hz)
Frequency range	10Hz to 20kHz (-1dB)
Phase error	<± 1° (45-65Hz), ± 10° (at 20kHz)
Linearity	± 0.2% of reading from 10% ... 100% of range
Position sensitivity	± 2% of range with cable > 25mm (1") from the coupling
External field	± 1% of range with cable >200mm (8") from the head
Minimum load	100kΩ for specified accuracy
Noise	8mV rms (0.3% of range) in 30A range 2mV rms (0.1% of range) in 300A and 3000A ranges
Gain variation	± 0.08% / °C
Operating temp.	0°C to 70°C (32°F to 158°F) electronics
Storage temp.	-20°C to +70°C (-4°F to 158°F)
Power supply	Two AA MN 1500 LR6 alkaline batteries or equivalent
Battery life	200 hours typical
Low battery	Indicated by a red LED
Enclosure	IP5X flame retardant UL94-VO rated
Material	Valox 357 X

Specifications

Output con.	4mm safety plugs
Weight	0.19 kg (0.4 lb)
Safety	BS EN 61010-1: 1993, 600V CAT III Pol. Deg 2
Test voltage:	5550 V AC for 1 minute, Double insulation
EMC	EN 61326 : 1998
Dimensions	116 (l) x 68.5 (w) x 30 (d) mm 4.57 x 2.71 x 1.18 inches

Measuring Head

Cable length	610mm (24 inches), double insulated
Cable dia.	14.3mm (0.562 inches)
Bend radius	38.1mm (1.5 inches)
Output cable	2m long (78.7inches)
Coupling dia.	22.2mm (0.875 inches)
Material	TPE rubber, Polypropylene, UL94-VO rated
Operating temp	-20°C to +90°C (-4°F to 194°F)
Storage temp.	-40°C to +105°C (-40°F to 221°F)
Weight	0.18kg (0.4 lb.)
Safety	BS EN 61010-1 : 1993, 600V CAT III Pol. Deg 2

4 OPERATION

4.1 BATTERY INSTALLATION



Never replace batteries with flexible measuring head installed on conductor to be tested or output connected to a display device.

Never operate the unit without the battery cover fitted.

The Amprobe ACF3000 AK requires two AA MN1500 LR6 alkaline batteries for operation. The battery compartment is accessed from the rear of the electronics enclosure.

The batteries must be replaced when the LED is lit continuously or fails to light up. Ensure that the Amprobe ACF3000 AK current probe is away from any current carrying conductor and the output is disconnected from any other equipment.

Using a coin or a similar tool turn the battery lock $\frac{1}{4}$ turn until the dot aligns with the unlock symbol. The battery cover can now be removed. Install the batteries ensuring that correct polarity is observed. Replace the battery cover and turn the battery lock until the dot aligns with the lock symbol.

4.2 MEASURING CURRENT WITH THE AMPROBE ACF3000 AK



Read safety section of instructions before operating this product



Ensure conductor to be tested is de energised.

Connect the output of the electronics to the VOLTS input of the DMM or other data recording device.

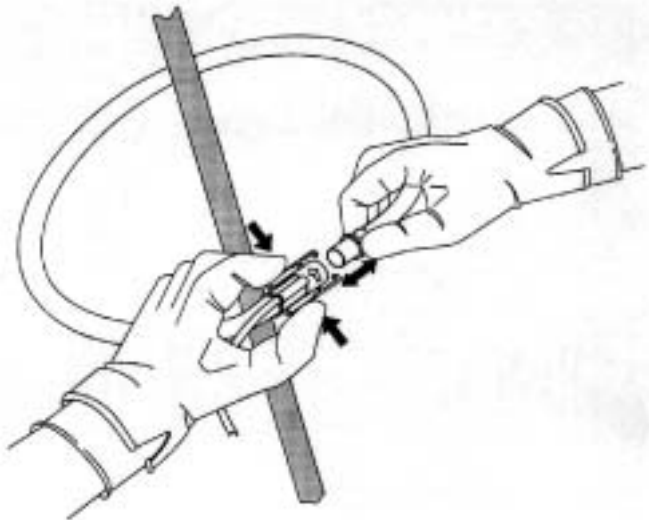


The flexible current probe is not for use on conductors with a potential of over 600V.

Wrap the flexible measuring head around the conductor to be tested, close coupling. Energize circuit under test. For most accurate measurement, center the flexible head around conductor. Locate coupling away from nearby conductors.



Do not use the flexible current probe to measure bare conductors unless wearing protective clothing suitable for high voltage work. Always use appropriate equipment for personal protection.



4.3 OPERATION

Select the AC VOLTS range on the DMM (or other device). To activate unit, move switch from the “off” position to the required measuring range. If the value of current being measured is unknown, first select the 3000A range and then reduce accordingly.

4.4 BATTERY STATUS

Battery status is indicated by an LED on the front of the probe. This LED will flash one time when the unit is activated. The length of time the LED is lit will increase as battery life decreases. Momentary lighting of LED indicates batteries are good. Continuous lighting of LED indicates low battery, replace batteries soon. No lighting of LED indicates batteries are dead, replace immediately.

5 MAINTENANCE



Do not use the Amprobe ACF3000 AK if damaged.

Always inspect the electronics unit, connecting cable, and flexible measuring head for damage before use.

To avoid electric shock, keep the Amprobe ACF3000 AK clean and free of surface contamination. Use Isopropyl Alcohol to clean the electronics unit and measuring head.

Make sure the flexible measuring head, connecting cable, and electronics enclosure are dry before further use.

6 WARRANTY

AFTER-SALE SERVICE

Congratulations! Your new instrument has been quality crafted according to quality standards and contains quality components and workmanship. It has been inspected for proper operation of all of its functions and tested by qualified factory technicians according to the long-established standards of our company.

Your instrument has a limited warranty against defective materials and/or workmanship for one year from the date of purchase provided that, in the opinion of the factory, the instrument has not been tampered with or taken apart.

Should your instrument fail due to defective materials, and/or workmanship during this one-year period, a no charge repair or replacement will be made to the original purchaser. Please have your dated bill of sale, which must identify the instrument model number and serial number and call the number listed below:

**Repair Department
ATP – Amprobe, TIF, Promax
Miramar, FL**

***Phone:* 954-499-5400**

800-327-5060

***Fax:* 954-499-5454**

***Website:* www.amprobe.com**

Please obtain an RMA number before returning product for repair.

Outside the U.S.A. the local representative will assist you. Above limited warranty covers repair and replacement of instrument only and no other obligation is stated or implied.

Piles comprises.

Merci d'avoiacheté ce produit.
Pour des raisons de sécurité et pour assurer une utilisation optimale de cet appareil, nous vous prions de lire attentivement la présente notice avant l' emploi

Sommaire

1	REMARQUES CONCERNANT LA SÉCURITÉ	1
2	INTRODUCTION	2
3	CARACTERISTIQUES TECHNIQUES	4
4	MANIEMENT	6
4.1	Mise en place des piles	6
4.2	Mesure d' intensitéavec le ACF3000 AK.....	6
4.3	Mise en service.....	8
4.4	Etat de charge des piles.....	8
5	MAINTENANCE	8
6	GARANTIE.....	9



1 REMARQUES CONCERNANT LA SÉCURITÉ

Nos produits portent les symboles suivants :



Attention ! Lire le mode d' emploi, S.V.P. !



Isolation double/renforcée



Avant d'utiliser ce produit, prière de lire attentivement la présente notice.

Pour éviter une électrocution :

- Prudence lors du montage et de l' utilisation de cet appareil ; des tensions électriques peuvent exister et des courants peuvent s' écouler dans le circuit électrique à contrôler, même pendant le processus de contrôle.
- Cet appareil ne doit être utilisé que par un personnel qualifié, prenant les mesures de sécurité correspondantes.
- Le cas échéant, l' opérateur doit porter une tenue de protection et des gants.
- Ne pas monter cet appareil sur un matériau conducteur sous tension !
- Avant l' installation de la tête de mesure flexible, il faut que le circuit de courant à contrôler soit exempt de charge et hors tension. Avant d' utiliser l' appareil, vérifier toujours le bloc électronique et les câbles de connexion ainsi que la tête de mesure flexible pour endommagements éventuels !
- Ne jamais utiliser un appareil défectueux !
- Avant le montage de la tête de mesure flexible, toujours relier le bloc électronique à l' afficheur ! (multimètre, datalogger, etc..)
- Ne jamais remplacer les piles quand la tête de mesure se trouve dans le circuit de courant !

2 INTRODUCTION

Le Amprobe ACF3000 AK est une pince flexible de courant utilisant le principe Rogowski. Quand il est combiné à un multimètre numérique, un oscillographe ou un autre instrument enregistreur, le Amprobe ACF3000 AK peut être utilisé pour la mesure d'intensité de courant jusqu'à 3000 A. La tête flexible permet la mesure même sur des conducteurs difficilement accessibles, voire totalement inaccessibles avec des pinces de courant conventionnelles.

Le Amprobe ACF3000 AK présente une sortie de tension (tension alternative de 3 V) proportionnelle à l'intensité à mesurer. Trois plages de courant permettent la lecture directe : 30-A, 300-A ou 3000-A.

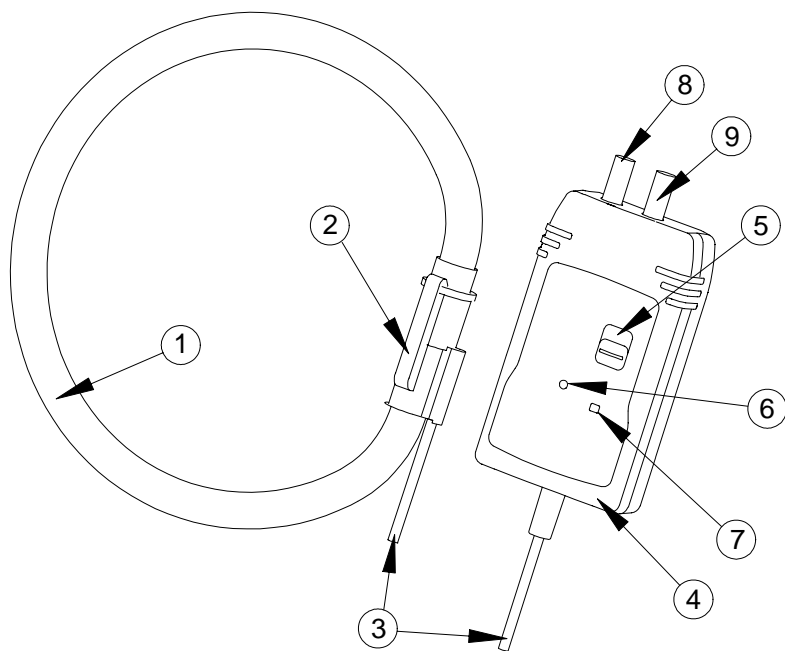


Fig. 1

1. Tête de mesure
2. Connecteur de la tête de mesure
3. Câble de liaison
4. Boîtier électronique
5. Bouton de mise en marche / de sélection de la gamme de courant
6. Témoin de tension insuffisante de la pile
7. Témoin de fonctionnement
8. Fiche de sécurité 4-mm (Common)
9. Fiche de sécurité 4-mm (V Output)

3 CARACTERISTIQUES TECHNIQUES

Gammes de mesure	30A / 300A / 3000A, AC commutable
Sensibilité à la sortie	100mV / 10mV / 1mV par A
Précision (25 °C)	± 1% de la gamme de mesure (45-65 Hz)
Gamme de fréquence	10Hz à 20kHz (-1dB)
Erreur de phase	<±1° (45-65 Hz), ±10° (à 20 kHz)
Linéarité	± 0,2 % de la lecture entre 10% et 100% de la plage de mesure
Sensibilité au positionnement	± 2% de la gamme quand le câble est à plus de 25 mm (1") du connecteur de la tête de mesure (voir fig. 1)
Champ externe	± 1% de la gamme quand le câble est à plus de 200 mm (8") de la tête
Résistance de mesure	100 kΩ pour la précision indiquée
Bruit	8 mV en valeur effective (0,3 % de la gamme) sur l' échelle 30-A 2 mV en valeur effective (0,1 % de la gamme) sur les échelles 300-A et 3000-A
Variation du gain	± 0,08 % / °C
Température de service	0°C à 70°C (32°F à 158°F) pour le bloc électronique
Température de stockage	-20°C à +70°C (-4°F à 158°F)
Alimentation en courant	Deux piles alcalines AA MN 1500 LR6 ou types équivalents
Longévité des piles	200 heures de service typique
Tension insuffisante de la pile	Signalisation par LED rouge

Boîtier	IP5X autoextinguible selon UL94-VO
Matériau	Valox 357 X
Lignes de sortie	prises de sécurité 4-mm
Poids	0,19 kg (0,4 livre)
Sécurité	BS EN 61010-1: 1993, 600V CAT III Pol. Deg 2
Tension d'essai	5550 V AC pendant 1 minute, isolation double
CEM	EN 61326 : 1998
Dimensions	116 (L) x 68,5 (l) x 30 (H) mm 4,57 x 2,71 x 1,18 pouces

Tête de mesure

Longueur du câble	610 mm (24 pouces), isolation double
Diamètre du câble	14,3 mm (0,562 pouce)
Rayon de courbure minimum	38,1 mm (1,5 pouce)
Câble de liaison	longueur 2 m (78,7 pouces)
Diamètre du connecteur.	22,2 mm (0,875 pouce)
Matériau	caoutchouc TPE, polypropylène, en conformité avec les normes UL94-VO
Température de service	-20°C à +90°C (-4°F à 194°F)
Température de stockage	-40°C à +105°C (-40°F à 221°F)
Poids	0,18 kg (0,4 livre)
Sécurité	BS EN 61010-1 : 1993, 600V CAT III Pol. Deg 2

4 MANIEMENT

4.1 MISE EN PLACE DES PILES



Ne j amais remplacer les piles quand la tête de mesure se trouve dans un circuit de courant ni quand les prises de sécurité sont branchées à l'instrument d'affichage !

Ne j amais faire fonctionner l'appareil avec le compartiment à piles ouvert !

Pour son fonctionnement, le Amprobe ACF3000 AK nécessite deux piles alcalines AA MN1500 LR6. Le compartiment à piles est accessible de la face arrière du boîtier de l' électronique.

Remplacer les piles quand la LED témoin d' état des piles reste allumée en permanence ou ne s' allume plus du tout. Lors d' un changement des piles, veiller à ce qu' il n' y ait aucun conducteur sous courant à proximité du capteur ampérométrique Amprobe et qu' aucun autre appareil ne soit branché à sa sortie.

Avec une pièce de monnaie ou similaire, tourner le fermoir du compartiment à piles d' un quart de tour, j usqu' à ce que le point soit aligné avec le symbole "fermoir ouvert". On peut alors retirer le couvercle du compartiment. En mettant les piles neuves en place, veiller à respecter la polarité correcte. Refermer le compartiment à piles avec le couvercle et tourner le fermoir, j usqu' à ce que le point soit aligné avec le symbole "fermoir verrouillé".

4.2 MESURE D'INTENSITE AVEC LE AMPROBE ACF3000 AK



Avant d'utiliser ce produit, lire attentivement le chapitre " REMARQUES CONCERNANT LA SECURITE" de la présente notice !



S'assurer que le conducteur à contrôler est sans charge et hors tension !

Raccorder la sortie du bloc électronique à l'entrée « Volt » du multimètre numérique ou d'un autre enregistreur de données équivalent.

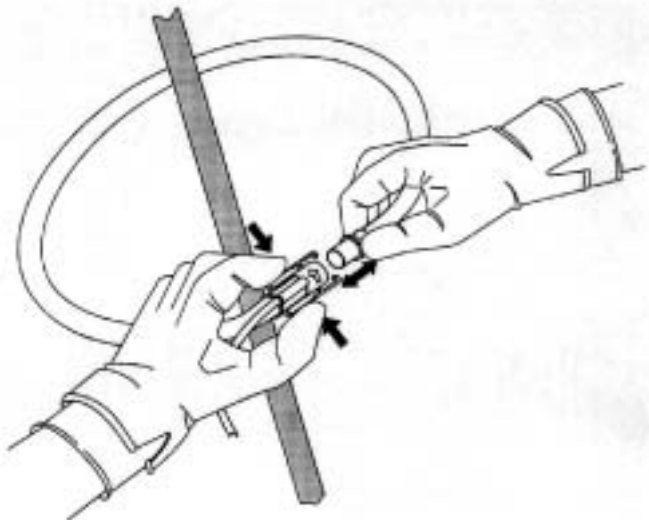


La pince flexible de courant ne convient pas pour une utilisation sur des conducteurs à des tensions de plus de 600V.

Boucler la tête de mesure flexible autour du conducteur à contrôler et fermer le connecteur. Mettre le circuit de courant à contrôler sous tension. Pour obtenir des valeurs de mesure le plus précises possible, il faut centrer la tête de mesure flexible par rapport au conducteur. Maintenir le connecteur à l'écart des autres conducteurs se trouvant à proximité.



Ne jamais utiliser la pince flexible de courant sur des conducteurs nus sans une tenue de protection adéquate contre la haute tension. Veiller à toujours disposer de moyens de protection appropriés.



4.3 MISE EN SERVICE

Choisir sur le multimètre numérique (ou l'instrument utilisé) la plage de voltage AC appropriée.

Pour l'activation de l'appareil actionner le commutateur de la position „ off“ à la position correspondant à la plage d'affichage appropriée. Si on ne connaît pas la valeur approximative du courant à mesurer, choisir d'abord l'échelle 3000 A et rétrograder ensuite en conséquence.

4.4 ETAT DE CHARGE DES PILES

L'état des piles est affiché par une LED à l'avant du boîtier électronique. Cette LED clignote une fois à la mise sous tension de l'appareil. Plus ce clignotement est unique et bref, plus faibles sont les piles. Un bref clignotement de la LED signifie que les piles sont bien chargées, un éclairage permanent signale des piles fatiguées. Dans ce dernier cas, il convient de remplacer les piles le plus tôt possible. Quand la LED ne s'allume plus du tout, les piles sont déchargées et doivent être remplacées.

5 MAINTENANCE



Ne jamais utiliser un Amprobe ACF3000 AK endommagé !

Avant chaque utilisation, examiner le bloc électronique, le câble de liaison ainsi que la tête de mesure flexible pour endommagements éventuels.

Pour éviter une électrocution, le Amprobe ACF3000 AK doit toujours être exempt de salissures extérieures. Pour le nettoyage du bloc électronique et de la tête de mesure, utiliser de l'isopropanol.

Avant de réutiliser l'appareil, assurez-vous que la tête de mesure flexible, le câble de connexion et le boîtier du bloc électronique sont de nouveau secs.

6 GARANTIE LIMITEE

Félicitations! Vous voilà propriétaire d'un instrument AMPROBE® fabriqué suivant les normes de qualité les plus élevées.

Le bon fonctionnement de cet instrument a été vérifié en usine par des techniciens qualifiés suivant des procédures strictes bien établies de AMPROBE®.

7 Votre instrument AMPROBE® est couvert par une garantie limitée de un an à partir de la date d'achat contre tout défaut de matières et/ou de fabrication pour autant que le sceau n'ait pas été brisé ni que, de l'avis des techniciens de l'usine, l'instrument n'ait été altéré ou démonté.

Si votre instrument devait connaître une défaillance suite à un défaut de matière et/ou de fabrication pendant la période de garantie d'un an, renvoyez-le accompagné d'une copie de votre facture d'achat datée et spécifiant le numéro de modèle et le numéro de série de l'instrument et appelez au numéro ci-dessous :

**Repair Department
ATP – Amprobe, TIF, Promax
Miramar, FL**

Phone: 954-499-5400

800-327-5060

Fax: 954-499-5454

Website: www.amprobe.com

Veillez obtenir un numéro RMA avant de retourner le produit pour réparation

En dehors des U.S.A., le représentant Amprobe de votre région est à votre disposition pour vous aider. La garantie limitée ci-dessus ne couvre que la réparation et le remplacement de l'instrument et n'implique aucune autre obligation expresse ou implicite de la part du fabricant ou du vendeur.

Batterien inbegriffen.

Vielen Dank für den Kauf dieses Produkts.
Aus Sicherheitsgründen und um einen sachgemä ß en
Einsatz dieses Gerä ts sicherzustellen bitten wir Sie vor
Gebrauch das Bedienungshandbuch sorgfä ltig zu lesen.

Inhaltsverzeichnis

1	SICHERHEITSHINWEISE	1
2	EINLEITUNG	2
3	TECHNISCHE DATEN	4
4	BEDIENUNG	6
4.1	Einsetzen der batterien.....	6
4.2	Strommessung mit dem ACF3000 AK.....	6
4.3	Inbetriebnahme.....	8
4.4	Ladungszustand der batterien.....	8
5	WARTUNG	8
6	GARANTIE	9



1 SICHERHEITSHINWEISE

Folgende Symbole sind an unseren Produkten angebracht:



Achtung! Bedienungsanleitung lesen!



Doppelte/Verstärkte Isolierung



Lesen Sie vor Gebrauch dieses Produkts das zugehörige Bedienungshandbuch.

Zur Vermeidung eines elektrischen Schlags:

- Vorsicht bei Montage und Gebrauch dieses Geräts; auch während des Prüfvorgangs können Spannungen und Ströme innerhalb des zu prüfenden Stromkreises auftreten.
- Dieses Gerät darf nur von Fachpersonal unter entsprechenden Sicherheitsvorkehrungen eingesetzt werden.
- Erforderliche Schutzkleidung und Handschuhe tragen.
- Bringen Sie dieses Gerät nicht an unter Spannung stehenden Stromleitern an!
- Vor Anbringen des flexiblen Messkopfs muss der zu prüfende Stromkreis ladungs- und spannungsfrei sein. Überprüfen Sie vor Verwendung des Geräts stets die Elektronik und Verbindungskabel sowie den Messkopf auf eventuelle Beschädigungen!
- Verwenden Sie niemals ein schadhaftes Gerät!
- Verbinden Sie stets vor Montage des flexiblen Messkopfs die Elektronik mit der Anzeigeeinheit!
- Wechseln Sie niemals die Batterien solange der Messkopf den Stromleiter umschließt!

2 EINLEITUNG

Der Amprobe ACF3000 AK ist ein Wechselstromfühler nach dem Rogowski-Prinzip. Der Amprobe ACF3000 AK kann zur Messung von Strömen bis zu 3000 A eingesetzt werden, wenn er mit einem Multimeter, Oszilloskop oder anderen Aufzeichnungsgeräten kombiniert wird. Der flexible Messkopf ermöglicht die Messung auch an schwer zugänglichen bzw. mit herkömmlichen Zangenstromwandlern unzugänglichen Leitungen.

Der Amprobe ACF3000 AK stellt einen zum gemessenen Strom proportionalen Spannungsausgang ($3 V_{\text{eff}}$, Istwert) bereit. Drei Messbereiche (30 A, 300 A, 3000 A) können wahlweise eingestellt werden.

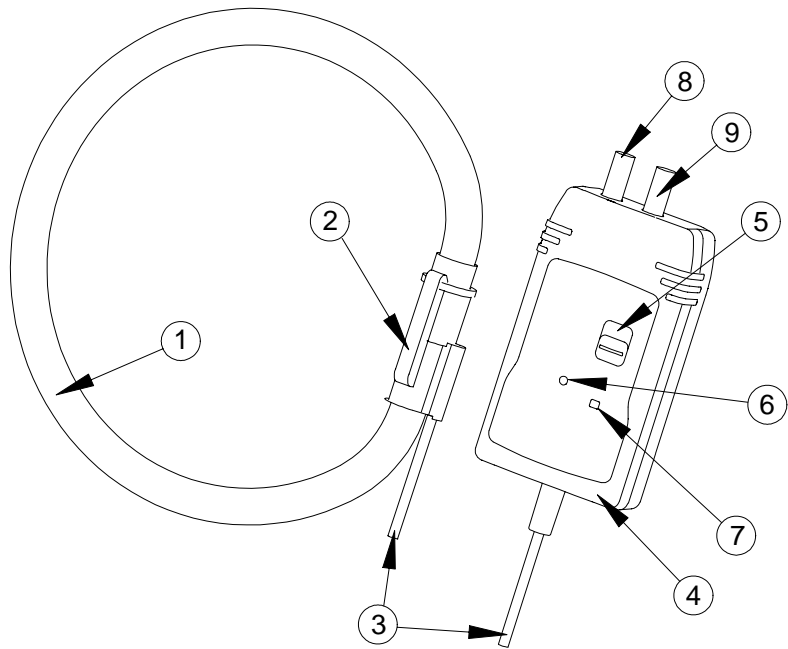


Abb. 1

1. flexibler Messkopf
2. Messkopfverschluss
3. Ausgangskabel (Messkopf)
4. Gehäuse
5. Einschaltknopf / Messbereichsschalter
6. Anzeige für niedrige Batteriespannung
7. Betriebsanzeige
8. 4-mm-Sicherheitsstecker (0 V-Bezug)
9. 4-mm-Sicherheitsstecker (Spannungsausgang)

3 TECHNISCHE DATEN

Messbereiche	30A / 300A / 3000A Wechselstrom, umschaltbar
Ausgangsempfindl.	100mV / 10mV / 1mV pro A
Genauigkeit (25 °C)	± 1% des Messbereichs (45-65 Hz)
Frequenzbereich	10Hz bis 20 kHz (-1dB)
Phasenfehler	< ± 1° (45-65 Hz), ±10° (bei 20 kHz)
Linearität	±0,2% des Messwerts von 10% ... 100% des Messbereichs
Lageempfindlichkeit	± 2% des Bereichs bei Stromleiter > 25 mm (1") vom Messkopfverschluss entfernt.
Externes Fremdfeld	± 1% des Bereichs mit Fremdfeldleiter >200 mm (8") vom Messkopf entfernt
Lastimpedanz	> 100 kΩ bei angegebener Genauigkeit
Rauschen	8 mV _{eff} (0,3 % des Bereichs) im 30 A Messbereich 2 mV _{eff} (0,1 % des Bereichs) im 300 A und 3000 A Messbereich
Temp.drift der Verstärkung	±0,08 % / °C
Umgebungstemperatur	0°C bis 70°C (32°F bis 158°F) Elektronik
Lagertemperatur	-20°C bis +70°C (-4°F bis 158°F)
Spannungsversorgung	Zwei AA MN 1500 LR6 Alkali-Batterien oder Ersatztypen
Batterielebensdauer	typ. 200 Stunden
Niedrige Batteriesp.	Anzeige durch rote LED
Gehäuse	IP5Xschwer entflammbar nach UL94-VO
Werkstoff	Valox 357 X

Ausgangsanschluss	4-mm-Sicherheitsstecker
Gewicht	0,19 kg (0,4 lb)
Sicherheit	BS EN 61010-1: 1993, 600V CAT III Pol. Deg 2
Prüfspannung (eff.)	5550 V AC / 50-60 Hz / 1 Minute, Doppelisolierung
EMV	EN 61326 : 1998
Abmessungen	116 (L) x 68,5 (B) x 30 (H) mm (4,57 x 2,71 x 1,18 Zoll)

Messkopf

Länge (offen)	610mm (24 Zoll), zweifach isoliert
Dicke	14,3mm (0,562 Zoll)
Biegeradius	38,1mm (1,5 Zoll)
Ausgangskabel	2 m (78,7 Zoll)
Verschlussdurchm.	22,2mm (0,875 Zoll)
Werkstoff	TPE Gummi, Polypropylen, entspricht UL94-VO
Umgebungstemperatur	-20°C bis +90°C (-4°F bis 194°F)
Lagertemperatur	-40°C bis +105°C (-40°F bis 221°F)
Gewicht	0,18 kg (0,4 lb.)
Sicherheit	BS EN 61010-1 : 1993, 600V CAT III Pol. Deg 2

4 BEDIENUNG

4.1 EINSETZEN DER BATTERIEN



Wechseln Sie niemals die Batterien solange der Messkopf den Stromleiter umschließt oder ein Anzeigeelement angeschlossen ist.

Betreiben Sie niemals das Gerät bei geöffnetem Batteriefach!

Der Amprobe ACF3000 AK 20 benötigt für den Betrieb zwei AA MN1500 LR6 Alkalibatterien. Das Batteriefach lässt sich auf der Rückseite der Elektronikbox öffnen.

Ersetzen Sie die Batterien bei ständig leuchtender oder im Falle einer nicht mehr aufleuchtenden Batteriestatus-LED. Beim Wechsel der Batterien ist zu beachten, dass sich keine stromführenden Leiter in der Nähe des ACF3000 AK Wechselstromfühlers befinden und an dessen Ausgang kein weiteres Gerät angeschlossen ist.

Drehen Sie mit einer Münze oder einem vergleichbaren Gegenstand den Verschluss des Batteriefachs um eine Viertelumdrehung bis sich der Punkt in einer Linie mit dem Symbol für "Verschluss geöffnet" befindet. Jetzt können Sie den Batteriefachdeckel abnehmen. Beim Einsetzen der Batterien auf richtige Polung achten. Verschließen Sie das Batteriefach wieder mit dem Deckel und drehen sie am Verschluss bis sich der Punkt in einer Linie mit dem Symbol für "Verschluss verriegelt" befindet.

4.2 STROMMESSUNG MIT DEM AMPROBE ACF3000 AK



Lesen Sie vor Gebrauch dieses Produkts das Kapitel "SICHERHEITSHINWEISE" im Bedienungshandbuch!



Stellen Sie sicher, dass der zu prüfende Leiter ladungs- und spannungsfrei ist!

Verbinden Sie den Ausgang der Elektronikbox mit dem Volteingang des DMM oder entsprechenden anderen Datenaufzeichnungsgeräten.

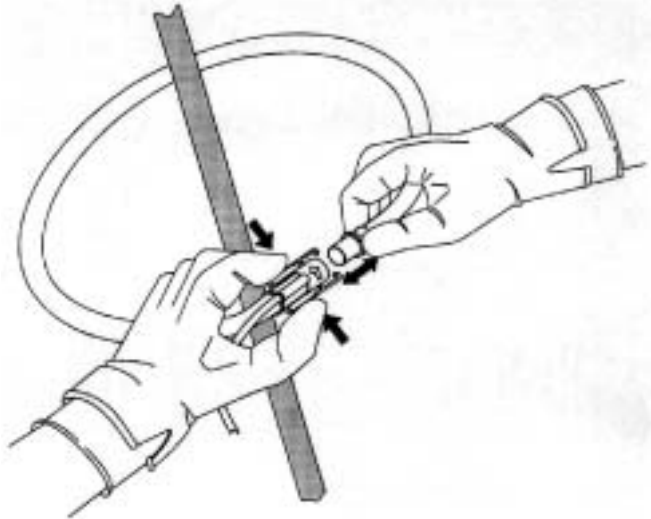


Der flexible Wechselstromfühler ist nicht für den Gebrauch an Leitern für Spannungen von mehr als 600 V geeignet.

Legen Sie den flexiblen Messkopf um den zu prüfenden Leiter und schließen Sie den Verschluss. Setzen Sie den zu prüfenden Stromkreis unter Spannung. Zur Erzielung möglichst genauer Messwerte muss der Stromleiter im flexiblen Messkopf zentriert werden. Der Verschluss ist von weiteren in der Nähe befindlichen Leitern fern zu halten.



Verwenden Sie nie den flexiblen Wechselstromfühler an blankliegenden Leitungen ohne entsprechende Schutzkleidung gegen Hochspannung zu tragen. Sorgen Sie stets für geeignete Schutz einrichtungen.



4.3 INBETRIEBNAHME

Wählen Sie den gewünschten Volt-Anzeigebereich AC am DMM (oder entsprechendem Gerät).

Zur Aktivierung des Geräts schalten Sie den Schalter von « off » in die Position für den gewünschten Anzeigebereich. Falls Ihnen der ungefähre Wert des zu messenden Stroms unbekannt ist, wählen Sie bitte zuerst den 3000 A-Messbereich und schalten anschließend entsprechend herunter.

4.4 LADUNGSZUSTAND DER BATTERIEN

Der Zustand der Batterien wird durch eine LED an der Vorderseite der Elektronikbox angezeigt. Diese LED blinkt einmal bei Einschalten des Geräts auf. Je länger dieses einmalige Aufblinken andauert, desto schwächer sind die Batterien. Ein kurzes Aufleuchten der LED bedeutet einen guten Ladezustand der Batterien, ein andauerndes Aufleuchten einen schlechten. In letzterem Fall sind die Batterien möglichst bald auszutauschen. Wenn die LED überhaupt nicht mehr aufleuchtet, sind die Batterien leer und müssen ersetzt werden.

5 WARTUNG



Verwenden Sie niemals einen beschädigten Amprobe ACF3000 AK!

Untersuchen Sie vor jedem Gebrauch die Elektroneinheit, das Verbindungskabel, sowie den flexiblen Messkopf auf etwaige Beschädigung.

Zur Vermeidung eines elektrischen Schlags muss der Amprobe ACF3000 AK stets frei von äußeren Verunreinigungen sein. Verwenden Sie Isopropylalkohol zur Reinigung der Elektronikbox und des Messkopfs.

Vergewissern Sie sich vor dem weiteren Gebrauch des Geräts, dass der flexible Messkopf, die Verbindungskabel, sowie das Gehäuse der Elektronik trocken ist.

6 BEGRENZTE GARANTIE

Wir danken Ihnen für den Kauf eines AMPROBE® Geräts. Es wurde unter Einhaltung der höchsten Qualitäts- und Fertigungsstandards hergestellt. Dieses Gerät wurde von qualifizierten Werktechnikern gemäß der bewährten Standards von AMPROBE® umfassend auf einwandfreie Funktion überprüft.

Für Ihr AMPROBE® Gerät besteht für ein Jahr ab Kaufdatum eine begrenzte Garantie gegen Material- und Herstellungsfehler, sofern die Versiegelung unverletzt ist oder, nach Erachten des Werks, das Gerät nicht manipuliert oder zerlegt wurde.

Tritt an Ihrem Gerät innerhalb des einjährigen Garantiezeitraumes ein Defekt auf, der auf Material- oder Herstellungsfehler zurückzuführen ist, wird dieses dem ursprünglichen Besteller kostenlos repariert oder ersetzt. Bitte halten Sie Ihre Rechnungsnummer, auf der das Gerät durch Modellnummer und Fertigungsnummer identifiziert sein muss bereit und rufen folgende Nummer an:

Repair Department

**ATP – Amprobe, TIF, Promax
Miramar, FL**

**Tel.: 954-499-5400
800-327-5060**

Fax: 954-499-5454

Website: www.amprobe.com

Außerhalb der USA wenden Sie sich bitte an Ihren örtlichen Amprobe Vertreter. Die oben genannte begrenzte Garantie deckt nur die Reparatur und den Austausch von Geräten ab, eine sonstige Verpflichtung wird weder ausdrücklich noch stillschweigend übernommen.

Le batterie sono incluse.

Congratulazioni per avere scelto un prodotto LEM.
Per ragioni di sicurezza e per un uso ottimale di
questo strumento leggere scrupolosamente le istruzioni operative.

Indice

1	SICUREZZA	1
2	INTRODUZIONE	2
3	CARATTERISTICHE.....	4
4	ISTRUZIONI	6
4.1	Installazione della batteria	6
4.2	Misurare la corrente con il ACF3000 AK.....	6
4.3	Istruzioni.....	8
4.4	Stato della batteria	8
5	MANUTENZIONE.....	8
6	GARANZIA.....	9



1. SICUREZZA

Sui prodotti troverete i seguenti simboli:



Attenzione! Consultare il manuale



Isolamento Doppio/Rinforzato



Prima di usare questo prodotto leggere scrupolosamente tutte le istruzioni.

Per evitare scosse elettriche:

- Dedicare particolare attenzione durante l'installazione e l'uso di questo prodotto; Alte tensioni e forti correnti potrebbero essere presenti nei circuiti in prova.
- Questo prodotto deve essere usato solamente da personale adeguatamente qualificato ed in grado di applicare le giuste precauzioni di sicurezza.
- Indossare indumenti e guanti protettivi come richiesto.
- Non installare questo prodotto su conduttori in tensione.
- Togliere sempre l'energia ai circuiti da misurare prima di installare la testa flessibile di misura. Controllare sempre che l'elettronica di misura, il cavo di collegamento e la testa di misura non presentino delle lesioni prima di usare questo prodotto.
- Non usare questo prodotto se danneggiato.
- Collegare sempre l'unità elettronica al dispositivo di visualizzazione prima di installare la testa flessibile di misura.
- Non sostituire mai le batterie mentre la testa di misura è installata sul conduttore.

2. INTRODUZIONE

Il Amprobe ACF3000 AK è una pinza di corrente CA basata sul principio di Rogowski. Il ACF3000 AK può essere utilizzato per misurare correnti CA fino a 3000A se collegato a un DMM, a un oscilloscopio, o a qualsiasi altro strumento di registrazione. La testa flessibile di misura permette di misurare correnti anche su conduttori inaccessibili o difficili da raggiungere dalle normali pinze di corrente.

Il Amprobe ACF3000 AK fornisce una bassa tensione d' uscita proporzionale alla corrente che si sta misurando (3V CA). Tre portate selezionabili forniscono letture dirette a tutta scala per correnti di 30A, 300A e 3000A.

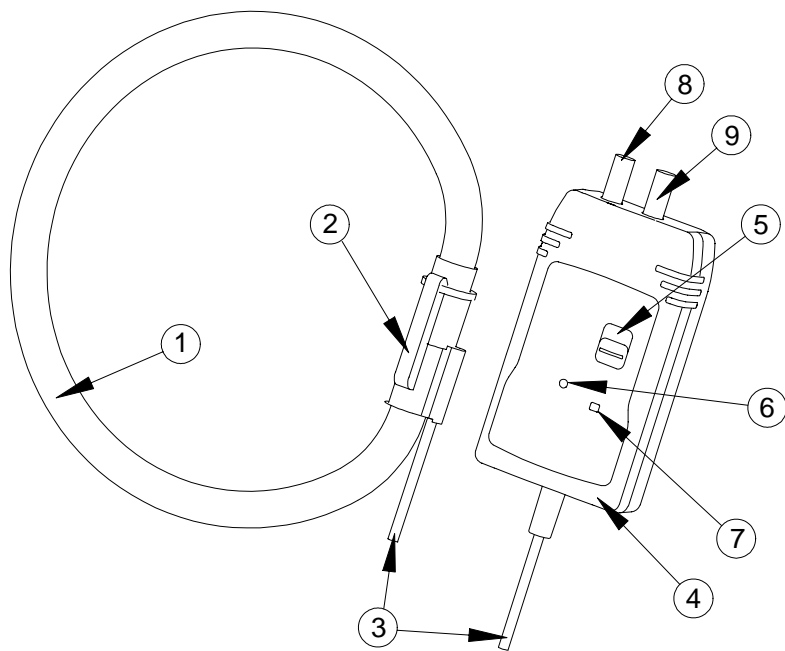


Fig 1

1. Testa di misura
2. Giunto della testa di misura.
3. Cavo di uscita della testa.
4. Contenitore.
5. Accensione / Selezione portata
6. Indicatore di batteria scarica
7. Indicatore di accensione.
8. Spina di sicurezza da 4mm (Comune)
9. Spina di sicurezza da 4mm (V output)

3. CARATTERISTICHE

Portate di corrente	30A / 300A / 3000A CA, selezionabili
Sensibilità di uscita	100mV / 10mV / 1mV per A (accoppiamento in CA)
Precisione (a 25°C)	± 1% della portata (45-65Hz)
Gamma di frequenza	da 10Hz a 20kHz (-1dB)
Errore di fase	< ± 1° (45-65Hz), ± 10° (a 20kHz)
Linearità	± 0.2% della lettura dal 10% al 100% della portata
Sensibilità di posizione	± 2% della lettura con cavi > 25mm (1") dal giunto
Campi esterni	± 1% della portata con cavo >200mm (8") dalla testa
Carico minimo	100kΩ per la precisione dichiarata.
Rumore	8mV rms (0.3% della portata) nella portata 30A 2mV rms (0.1% della portata) nelle portate 300A e 3000A
Variazione di guadagno	± 0.08% / °C
Temp. di funzionam.	da 0°C a 70°C (da 32°F a 158°F) elettronica
Temp. di immagazz.	da -20°C a +70°C (da -4°F a 158°F)
Alimentazione	Due batterie alcaline tipo AA MN 1500 LR6 o equivalenti
Durata delle batterie	200 ore in media
Batteria scarica	segnalato tramite un LED rosso
Contenitore	IP5X grado di autoestinguenza alla fiamma UL94-VO
Materiale	Valox 357 X
Colleg. di uscita	spine di sicurezza da 4mm

Caratteristiche

Peso	0.19 kg (0.4 lb)
Sicurezza	BS EN 61010-1: 1993, 600V CAT III grado di inquinam. 2
Tensione di prova:	5550 V CA per 1 minuto, doppio isolamento
EMC	EN 61326 : 1998
Dimensioni	116 (l) x 68.5 (w) x 30 (d) mm 4.57 x 2.71 x 1.18 inches

Testa di misura

Lunghezza del cavo	610mm (24 inches), doppio isolamento
Diam. del cavo	14.3mm (0.562 inches)
Raggio di curvatura	38.1mm (1.5 inches)
Cavo di uscita	2m long (78.7inches)
Diam. del giunto	22.2mm (0.875 inches)
Materiale	TPE rubber, Polipropilene, grado UL94-VO
Temp. di funzionam.	Da -20°C a +90°C (da -4°F a 194°F)
Temp. d' immagazz.	Da 40°C a +105°C (da -40°F a 221°F)
Peso	0.18kg (0.4 lb.)
Sicurezza	BS EN 61010-1 : 1993, 600V CAT III grado d' inquinam2

4. ISTRUZIONI

4.1. INSTALLAZIONE DELLA BATTERIA



Non sostituire mai le batterie mentre la ACF3000 AK è connessa ad un dispositivo di visualizzazione se la sua testa flessibile di misura è installata sul conduttore in prova.

Non utilizzare l'unità se il coperchio della batteria non è al suo posto.

Il Amprobe ACF3000 AK necessita di 2 batterie alcaline AA MN1500 LR6 per funzionare. Il vano batteria è accessibile dal retro del contenitore dell' elettronica.

Le batterie dovranno essere rimpiazzate se il LED rimane acceso permanentemente o se lo stesso all' accensione non si accende almeno per un attimo. Assicurarsi sia che la pinza di corrente "ACF3000 AK" sia lontana da ogni conduttore che porti corrente sia che la sua uscita non sia connessa a nessuna altra apparecchiatura.

Utilizzando una moneta o uno strumento simile, girare il blocco batteria di un ¼ di giro fino a fare coincidere il punto con il simbolo di sblocco. Il coperchio della batteria può ora essere rimosso. Installare le batterie assicurandosi che la loro polarità sia corretta. Riposizionare il coperchio della batteria e girare il blocco batteria fino a fare coincidere il punto con il simbolo di blocco.

4.2. MISURARE LA CORRENTE CON IL AMPROBE ACF3000 AK



Leggere attentamente le istruzioni nella sezione sulla sicurezza a prima di utilizzare questo prodotto.



Assicurarsi che nel conduttore da testare sia stata tolta l'energia.

Collegare l'uscita dell'elettronica agli ingressi in Volt di un DMM o di un altro dispositivo di registrazione.

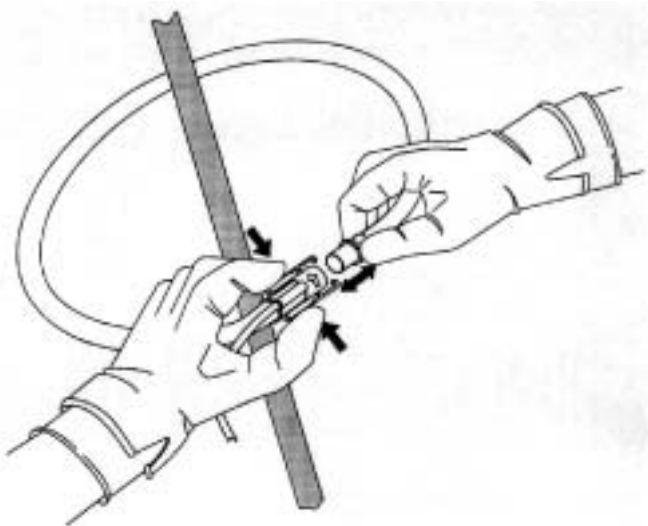


La pinza di corrente non è adatta per l'uso su conduttori con un potenziale maggiore di 600V.

Avvolgere il conduttore da misurare con la testa flessibile di misura e chiudere il giunto. Dare energia al circuito da misurare. Per una misura più precisa, centrare la testa flessibile di misura attorno al conduttore. Posizionare il giunto lontano dai conduttori.



Non utilizzare la pinza flessibile di corrente per misurare conduttori nudi senza aver prima indossato gli indumenti di protezione adatti per lavorare con l'alta tensione. Utilizzare sempre il giusto strumento per la protezione personale.



4.3. ISTRUZIONI

Selezionare la portata in VOLT CA sul DMM (o altro dispositivo). Per accendere l'unità spostare il deviatore dalla posizione di "off" alla giusta portata di misura. Nel caso non si conosca la corrente da misurare, selezionare prima la portata dei 3000 A e poi ridurre adeguando.

4.4. STATO DELLA BATTERIA

Lo stato della batteria è indicato da un LED posto sul davanti della pinza. Quando l'unità viene attivata questo LED farà un breve lampeggio. La durata del tempo per cui il LED rimane acceso incrementerà con il diminuire della carica della batteria. Un breve lampeggio del LED indica che le batterie sono cariche. Mentre una illuminazione continua del LED indica batterie scariche, le quali dovranno essere sostituite quanto prima. Nessun cenno del LED indica che le batterie sono fuori uso e dovranno essere rimpiazzate immediatamente.

5. MANUTENZIONE



Non usare il Amprobe ACF3000 AK se danneggiato.

Prima dell'uso sempre verificare che l'elettronica, il cavo di collegamento e la testa flessibile di misura non siano danneggiati.

Per evitare scosse elettriche, mantenere la pinza Amprobe ACF3000 AK pulita e libera dalle contaminazioni superficiali. Per pulire l'elettronica e la testa di misura usare alcool isopropyl.

Prima dell'uso assicurarsi che la testa flessibile di misura, il cavo di collegamento e l'involucro dell'elettronica non presentino tracce d'acqua

6. GARANZIA

SERVIZIO POST-VENDITA

Congratulazioni! Il Vostro nuovo strumento è stato abilmente costruito in conformità ai più alti standard in fatto di qualità e di lavorazione. Il funzionamento di questo strumento è stato verificato in tutte le sue funzioni e controllato da tecnici qualificati in conformità alle lunghe e consolidate prescrizioni della nostra Azienda.

Il Vostro strumento è garantito per un anno dalla data di acquisto contro i difetti dei materiali e/o di lavorazione purché ad opinione del produttore non sia stato manomesso o smontato.

Qualora il Vostro strumento dovesse guastarsi durante il periodo di garanzia per difetti dei materiali e/o di lavorazione, al cliente iniziale non sarà addebitato nessun costo aggiuntivo per riparazione o sostituzione. Vi preghiamo di conservare la Vostra fattura di vendita, che deve riportare i numeri del modello e di serie al fine di identificare lo strumento e chiamare i numeri sotto elencati:

**Repair Department
ATP – Amprobe, TIF, Promax
Miramar, FL**

Phone: 954-499-5400

800-327-5060

Fax: 954-499-5454

Website: www.amprobe.com

Prima di restituire il prodotto per la riparazione Vi preghiamo di richiedere il numero “RMA”.

Al di fuori dello stato degli U.S.A. provvederà ad assisterla un rappresentante locale. La garanzia copre solamente la riparazione e/o sostituzione dello strumento senza nessun altro obbligo o sottointendimento.

Baterí asincluí das.

Muchas gracias por la compra de este producto. Por motivos de seguridad y para garantizar un uso conveniente de este aparato, le pedimos lea con detenimiento el manual de uso antes de utilizarlo.

Índice de contenidos

1	ADVERTENCIAS DE SEGURIDAD	1
2	INTRODUCCIÓN.....	2
3	DATOS TÉCNICOS.....	4
4	MANEJO	6
4.1	Colocació n de las baterí as	6
4.2	Medició n de corriente con el ACF3000 AK.....	6
4.3	Puesta en marcha.....	8
4.4	Estado de carga de las baterí as	8
5	MANTENIMIENTO	8
6	GARANTÍ A.....	9



1 ADVERTENCIAS DE SEGURIDAD

Nuestros productos llevan los siguientes símbolos:



Atención! Leer el manual de uso



Aislamiento doble/reforzado



Léase bien antes de utilizar este producto las instrucciones correspondientes.

Para evitar una descarga eléctrica:

- Precaución al montar y usar este aparato; también durante el proceso de comprobación pueden surgir tensiones y corrientes dentro del circuito eléctrico a comprobar.
- Este aparato sólo puede utilizarse por personal cualificado y aplicando las correspondientes medidas de seguridad.
- Cuando las circunstancias lo requieran, se llevarán guantes y ropa de protección.
- No monte este aparato a material conductor que porte tensión
- Antes de instalar el cabezal de medición flexible, el circuito eléctrico a comprobar tiene que estar libre de cargas y tensiones. ¡ Compruebe siempre antes de utilizar el aparato la electrónica y el cable de conexión así como también el cabezal de medición flexible para ver si presentan algún daño
- No utilice nunca un aparato que presente daños
- Conecte siempre antes de montar el cabezal de medición flexible la electrónica con el indicador
- No cambie nunca las baterías cuando el cabezal de medición esté dentro del circuito eléctrico

2 INTRODUCCIÓN

El Amprobe ACF3000 AK es un sensor de corriente alterna de acuerdo al principio Rogowski. El Amprobe ACF3000 AK puede emplearse para la medición de corrientes de hasta 3000 A, cuando se le combina con un DMM, oscilógrafo u otro dispositivo de grabación. El cabezal de medición flexible hace posible la medición también en conductos de difícil acceso con sondas de fijación tradicionales.

El Amprobe ACF3000 AK pone a disposición una salida de tensión proporcional a la corriente medida (tensión alterna de 3 voltios). Tres márgenes indicadores hacen posible la lectura directa en el microdial de 30 A, 300 A ó 3000 A.

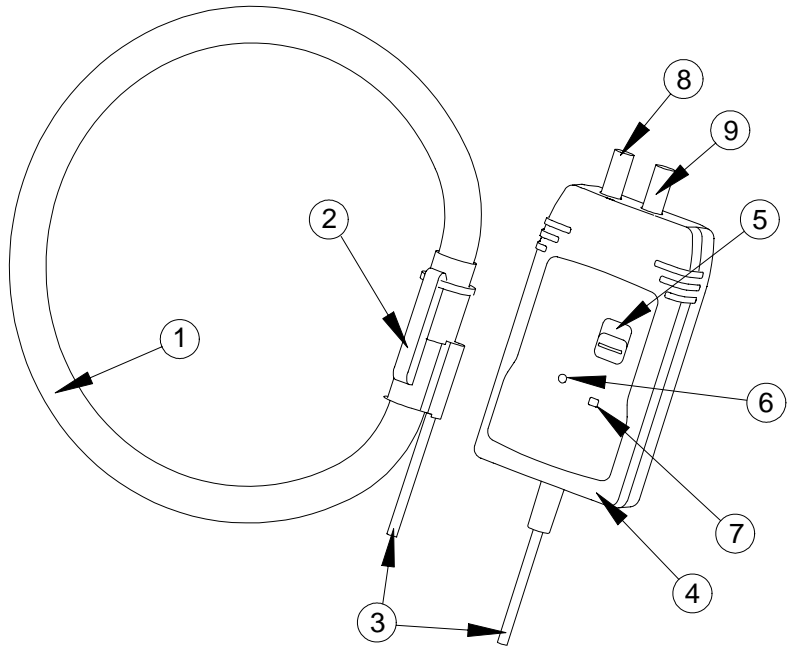


Fig. 1

1. Cabezal de medición
2. Acoplamiento del cabezal de medición
3. Cable de salida
4. Carcasa
5. Botón de conexión/ Selección de margen indicador
6. Indicador de baj tensión de batería
7. Indicador de funcionamiento
8. Enchufe de seguridad de 4 mm (general)
9. Enchufe de seguridad de 4 mm (salida de tensión)

3 DATOS TÉCNICOS

Márgenes de medición	30A / 300A / 3000A tensión alterna, a preseleccionar mediante interruptor
Respuesta de salida	100mV / 10mV / 1mV por A (acoplado con tensión alterna)
Precisión (25°C)	± 1% del margen de medición (45-65 Hz)
Gama de frecuencias	10Hz hasta 20kHz (-1dB)
Error de fase	<±1° (45-65 Hz), ±10° (con 20kHz)
Linealidad	±0,2% de la lectura de 10% ... 100% del margen indicador
Respuesta de posic.	±2% del margen con cable >25 mm (1") separado del Acoplamiento
Campo externo	±1% del margen con cable >200 mm (8") separado del cabezal
Carga mínima	100kΩ habiendo indicado la precisión
Ruido	8mV rms (0,3% del margen) en la escala de 30A 2mV rms (0,1% del margen) en la escala de 300A y 3000A
Distorsión	±0,08% / °C
Temperatura servicio	0°C hasta 70°C (32°F hasta 158°F) electrónica
Temperatura de Almacenaje	-20°C hasta +70°C (-4°F hasta 158°F)
Suministro de corriente	Dos baterías alcalinas AA MN 1500 LR6 o modelos equiparables
Duración de la batería en general	200 horas de servicio

Baja tensión de batería Indicación mediante diodo luminoso rojo

Carcasa IP5X difícilmente inflamable de acuerdo con UL94-VO

Material Valox 357 X

Conductos de salida enchufe de seguridad de 4 mm

Peso 0,19 kg (0,4 lb)

Seguridad BS EN 61010-1: 1993, 600V CAT III Pol. Deg 2

Tensión de ensayo: 5550 V AC por 1 minuto, aislamiento doble

EMC EN 61326 : 1998

Dimensiones 116 (L) x 68,5 (A) x 30 (H) mm
4,57 x 2,71 x 1,18 pulgadas

Cabezal de medición

Longitud del cable 610 mm (24 pulgadas), aislamiento doble

Diámetro del cable 14,3 mm (0,562 pulgadas)

Radio de flexión 38,1 mm (1,5 pulgadas)

Conducto de salida 2 m de longitud (78,7 pulgadas)

Diámetro del
acoplamiento 22,2 mm (0,875 pulgadas)

Material Goma TPE, polipropileno, se corresponde con UL94-VO

Temperatura de
Funcionamiento -20°C hasta +90°C (-4°F hasta 194°F)

Temperatura de
Almacenaje -40°C hasta +105°C (-40°F hasta 221°F)

Peso 0,18 kg (0,4 lb.)

Seguridad BS EN 61010-1 : 1993, 600V CAT III Pol. Deg 2

4 MANEJO

4.1 COLOCACIÓN DE LAS BATERÍAS



No cambie nunca las baterías cuando el cabezal de medición se encuentre en el circuito eléctrico o con un cable de salida conectado al instrumento indicador!

No ponga nunca en funcionamiento el aparato estando abierto el compartimento de las baterías!

El Amprobe ACF3000 AK necesita para funcionar dos baterías alcalinas AA MN1500 LR6. Al compartimento de las baterías puede accederse desde la parte posterior de la carcasa protectora de la electrónica.

Sustituya las baterías cuando el diodo de estado de las baterías esté iluminado permanentemente o en el caso de que el diodo luminoso ya no se encienda. Al cambiar las baterías se tendrá en cuenta que no se encuentre ningún conductor portador de corriente en los alrededores del sensor de corriente alterna ACF3000 AK y que no se halle conectado en su salida ningún otro aparato.

Gire con una moneda o algo similar el cierre del compartimento de la batería dándole un cuarto de vuelta hasta que el punto se halle en línea con el símbolo "cierre abierto". Entonces podrá extraer la tapa del compartimento de la batería. Por favor, tenga en cuenta la correcta polaridad al sustituir las baterías. Vuelva a cerrar el compartimento de la batería con la tapa y gire el cierre hasta que el punto se ponga en línea con el símbolo "cierre sellado".

4.2 MEDICIÓN DE CORRIENTE CON EL AMPROBE ACF3000 AK



Léase con detenimiento antes de usar este producto el capítulo "ADVERTENCIAS DE SEGURIDAD" del manual correspondiente!



Asegúrese de que el conductor a verificar está libre de cargas y de tensiones!

Conecte la salida de la unidad eléctrica con la entrada del voltaje del DMM o de otro aparato de grabación de datos.



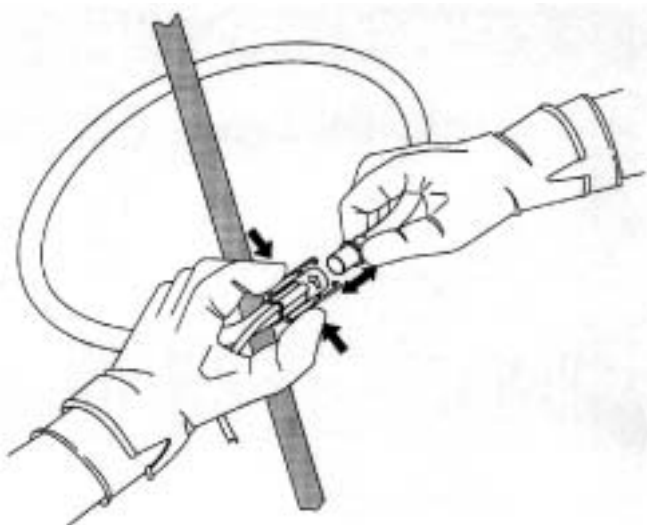
El sensor flexible de corriente alterna no se adecúa para el uso en conductores para tensiones de más de 600 V.

Líe el cabezal de medición flexible en torno al conductor a verificar y cierre el acoplamiento. Dé tensión al circuito eléctrico a verificar. Para obtener índices de medición lo más exactos posibles, el cabezal de medición flexible ha de centrarse con respecto al conductor.

El acoplamiento se mantendrá alejado de otros conductores que se encuentren en los alrededores.



No utilice nunca el sensor flexible de corriente alterna con conductos sin aislamiento sin portar la correspondiente ropa de protección contra la alta tensión. No deje de ocuparse de que se dispongan los adecuados dispositivos de protección.



4.3 PUESTA EN MARCHA

Seleccione el margen indicador de voltaje AC en el DMM (o aparato correspondiente).

Para activar el aparato conecte el interruptor pasando desde la posición "off" a la posición para el margen indicador deseado. En caso de que Vd. desconozca el valor aproximado de la corriente a medir, por favor seleccione primero la graduación de la escala para 3000 A y luego continúe como convenga.

4.4 ESTADO DE CARGA DE LAS BATERÍAS

El estado de las baterías queda indicado mediante un diodo luminoso en la parte delantera del sensor. Este diodo parpadea una vez al conectar el aparato. Cuanto más tiempo dure ese parpadeo, es que las baterías están más bajas. Un breve parpadeo del diodo luminoso significa que el estado de carga de las baterías es bueno, un parpadeo de mayor duración indica que el estado es malo. Dándose el último de los casos, se procederá a cambiar las baterías de inmediato. Cuando el diodo luminoso no se ilumina en absoluto, es que las baterías están vacías y hay que cambiarlas.

5 MANTENIMIENTO



No utilice nunca un Amprobe ACF3000 AK dañado!

Verifique antes de usar el aparato la unidad eléctrica, el cable de conexión así como el cabezal flexible de medición por si presentaran algún tipo de daños.

Para evitar una descarga eléctrica el Amprobe ACF3000 AK tiene que estar siempre libre de suciedades externas. Emplee isopropanol para limpiar la unidad eléctrica y el cabezal de medición.

Asegúrese antes de volver a utilizar el aparato de que el cabezal flexible de medición, el cable de conexión y también la carcasa de los elementos electrónicos estén secos de nuevo

6 GARANTÍA

SERVICIO POST-VENTA

¡ Felicitaciones! Su nuevo aparato ha sido fabricado según las normas de calidad y con los mejores componentes. Nuestros expertos técnicos han examinado y verificado el funcionamiento correcto de todas sus piezas conforme a los reconocidos estándares de nuestra empresa.

Su aparato tiene una garantía limitada contra defectos materiales y de confección por el plazo de un año desde la fecha de compra siempre que, en opinión de los técnicos de fábrica, no haya sido manipulado o desarmado.

Si el aparato fallara por causa de defectos en cuanto a materiales y confección dentro del periodo de un año de esta garantía, se reparará o sustituirá gratuitamente. Rogamos tenga con usted el recibo con la fecha de compra y el número de modelo y fabricación del aparato y llame al número de teléfono que aparece a continuación:

Servicio de reparaciones
ATP - Amprobe, TIF, Promax
Miramar, Florida
Teléfono: 954-499-5400
800-327-5060

Fax: 954-499-5454

www.amprobe.com

Deberá obtener un número RMA antes de devolver el aparato.

Fuera de los EE. UU., lo atenderá un representante local. La presente garantía limitada solo cubre la reparación y la sustitución del aparato y no asume ninguna otra obligación ya sea expresa o tácita.



ADVANCED TEST PRODUCTS

Miramar, FL
Phone: 954-499-5400
Fax: 954-499-5454
www.amprobe.com

Компания «Океан Электроники» предлагает заключение долгосрочных отношений при поставках импортных электронных компонентов на взаимовыгодных условиях!

Наши преимущества:

- Поставка оригинальных импортных электронных компонентов напрямую с производств Америки, Европы и Азии, а так же с крупнейших складов мира;
- Широкая линейка поставок активных и пассивных импортных электронных компонентов (более 30 млн. наименований);
- Поставка сложных, дефицитных, либо снятых с производства позиций;
- Оперативные сроки поставки под заказ (от 5 рабочих дней);
- Экспресс доставка в любую точку России;
- Помощь Конструкторского Отдела и консультации квалифицированных инженеров;
- Техническая поддержка проекта, помощь в подборе аналогов, поставка прототипов;
- Поставка электронных компонентов под контролем ВП;
- Система менеджмента качества сертифицирована по Международному стандарту ISO 9001;
- При необходимости вся продукция военного и аэрокосмического назначения проходит испытания и сертификацию в лаборатории (по согласованию с заказчиком);
- Поставка специализированных компонентов военного и аэрокосмического уровня качества (Xilinx, Altera, Analog Devices, Intersil, Interpoint, Microsemi, Actel, Aeroflex, Peregrine, VPT, Syfer, Eurofarad, Texas Instruments, MS Kennedy, Miteq, Cobham, E2V, MA-COM, Hittite, Mini-Circuits, General Dynamics и др.);

Компания «Океан Электроники» является официальным дистрибьютором и эксклюзивным представителем в России одного из крупнейших производителей разъемов военного и аэрокосмического назначения «JONHON», а так же официальным дистрибьютором и эксклюзивным представителем в России производителя высокотехнологичных и надежных решений для передачи СВЧ сигналов «FORSTAR».



JONHON

«JONHON» (основан в 1970 г.)

Разъемы специального, военного и аэрокосмического назначения:

(Применяются в военной, авиационной, аэрокосмической, морской, железнодорожной, горно- и нефтедобывающей отраслях промышленности)

«FORSTAR» (основан в 1998 г.)

ВЧ соединители, коаксиальные кабели, кабельные сборки и микроволновые компоненты:

(Применяются в телекоммуникациях гражданского и специального назначения, в средствах связи, РЛС, а так же военной, авиационной и аэрокосмической отраслях промышленности).



Телефон: 8 (812) 309-75-97 (многоканальный)

Факс: 8 (812) 320-03-32

Электронная почта: ocean@oceanchips.ru

Web: <http://oceanchips.ru/>

Адрес: 198099, г. Санкт-Петербург, ул. Калинина, д. 2, корп. 4, лит. А