

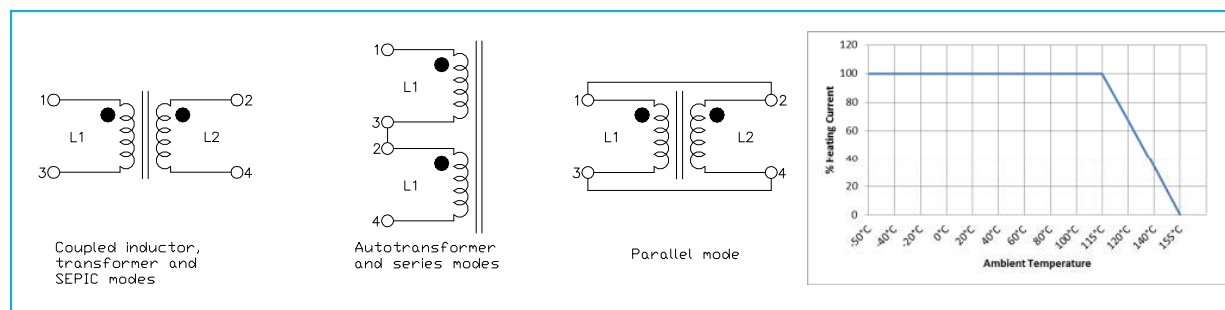
Shielded Surface Mount Coupled Inductors

MODELS HA78D-128XXXXLF

- Operating Temperature Range -50°C to +155°C
- Temperature Rise, Maximum 40°C
- Operating Frequency Up to 3MHz
- AEC-Q200 CERTIFIED
- RoHS Compliant



Electrical Schematic & Derating Curve



Specifications @ 25°C

| Part Number | Parallel Connection | | | | Series Connection | | | |
|-----------------|--------------------------|-------------------------------|--|--|--------------------------|-------------------------------|--|--|
| | L ⁽¹⁾ (μH) | DCR Max ⁽²⁾ (Ω) | I _{sat} ⁽³⁾ (A) | I _{rms} ⁽⁴⁾ (A) | L ⁽¹⁾ (μH) | DCR Max ⁽²⁾ (Ω) | I _{sat} ⁽³⁾ (A) | I _{rms} ⁽⁴⁾ (A) |
| HA78D-1284R7MLF | 4.7 ± 20% | 0.019 | 14.90 | 7.40 | 18.8 ± 25% | 0.076 | 7.70 | 3.60 |
| HA78D-1285R6MLF | 5.6 ± 20% | 0.023 | 13.40 | 7.20 | 22.4 ± 25% | 0.092 | 6.60 | 3.50 |
| HA78D-1286R8MLF | 6.8 ± 20% | 0.024 | 13.10 | 6.90 | 27.2 ± 25% | 0.096 | 6.40 | 3.40 |
| HA78D-1288R2MLF | 8.2 ± 20% | 0.025 | 10.80 | 6.60 | 32.8 ± 25% | 0.100 | 5.60 | 3.30 |
| HA78D-128100MLF | 10 ± 20% | 0.029 | 10.50 | 6.20 | 40 ± 25% | 0.116 | 5.40 | 3.20 |
| HA78D-128120MLF | 12 ± 20% | 0.031 | 9.60 | 6.00 | 48 ± 25% | 0.124 | 4.80 | 2.90 |
| HA78D-128150MLF | 15 ± 20% | 0.036 | 9.10 | 5.80 | 60 ± 25% | 0.144 | 4.30 | 2.70 |
| HA78D-128180MLF | 18 ± 20% | 0.040 | 8.00 | 5.50 | 72 ± 25% | 0.158 | 3.90 | 2.50 |
| HA78D-128220MLF | 22 ± 20% | 0.048 | 6.80 | 5.20 | 88 ± 25% | 0.190 | 3.50 | 2.20 |
| HA78D-128270MLF | 27 ± 20% | 0.060 | 6.50 | 4.70 | 108 ± 25% | 0.240 | 3.40 | 2.00 |
| HA78D-128330MLF | 33 ± 20% | 0.075 | 5.60 | 4.20 | 132 ± 25% | 0.300 | 3.10 | 1.70 |
| HA78D-128390MLF | 39 ± 20% | 0.080 | 5.50 | 3.60 | 156 ± 25% | 0.320 | 2.80 | 1.60 |
| HA78D-128470MLF | 47 ± 20% | 0.090 | 5.20 | 3.00 | 188 ± 25% | 0.360 | 2.60 | 1.50 |
| HA78D-128560MLF | 56 ± 20% | 0.095 | 4.50 | 2.80 | 224 ± 25% | 0.380 | 2.40 | 1.40 |
| HA78D-128680MLF | 68 ± 20% | 0.105 | 4.10 | 2.60 | 272 ± 25% | 0.420 | 2.10 | 1.30 |
| HA78D-128820MLF | 82 ± 20% | 0.140 | 3.80 | 2.30 | 328 ± 25% | 0.560 | 1.90 | 1.20 |
| HA78D-128101MLF | 100 ± 20% | 0.150 | 3.40 | 2.00 | 400 ± 25% | 0.600 | 1.70 | 1.10 |
| HA78D-128121KLF | 120 ± 10% | 0.205 | 3.20 | 1.90 | 480 ± 25% | 0.820 | 1.60 | 1.00 |
| HA78D-128151KLF | 150 ± 10% | 0.230 | 2.80 | 1.80 | 600 ± 25% | 0.920 | 1.40 | 0.89 |
| HA78D-128181KLF | 180 ± 10% | 0.255 | 2.50 | 1.70 | 720 ± 25% | 1.02 | 1.30 | 0.84 |
| HA78D-128221KLF | 220 ± 10% | 0.345 | 2.30 | 1.60 | 880 ± 25% | 1.38 | 1.10 | 0.75 |
| HA78D-128271KLF | 270 ± 10% | 0.450 | 2.10 | 1.50 | 1080 ± 25% | 1.80 | 1.00 | 0.71 |
| HA78D-128331KLF | 330 ± 10% | 0.510 | 1.90 | 1.30 | 1320 ± 25% | 2.04 | 0.92 | 0.62 |
| HA78D-128391KLF | 390 ± 10% | 0.560 | 1.70 | 1.10 | 1560 ± 25% | 2.24 | 0.84 | 0.53 |
| HA78D-128471KLF | 470 ± 10% | 0.765 | 1.60 | 0.87 | 1880 ± 25% | 3.06 | 0.80 | 0.43 |
| HA78D-128561KLF | 560 ± 10% | 0.845 | 1.50 | 0.83 | 2240 ± 25% | 3.38 | 0.73 | 0.40 |
| HA78D-128681KLF | 680 ± 10% | 1.145 | 1.30 | 0.76 | 2720 ± 25% | 4.58 | 0.63 | 0.36 |
| HA78D-128821KLF | 820 ± 10% | 1.275 | 1.20 | 0.69 | 4000 ± 30% | 5.10 | 0.58 | 0.33 |
| HA78D-128102KLF | 1000 ± 10% | 1.415 | 1.10 | 0.60 | 4800 ± 30% | 5.66 | 0.56 | 0.30 |

General Note

TT Electronics reserves the right to make changes in product specification without notice or liability. All information is subject to TT Electronics' own data and is considered accurate at time of going to print.

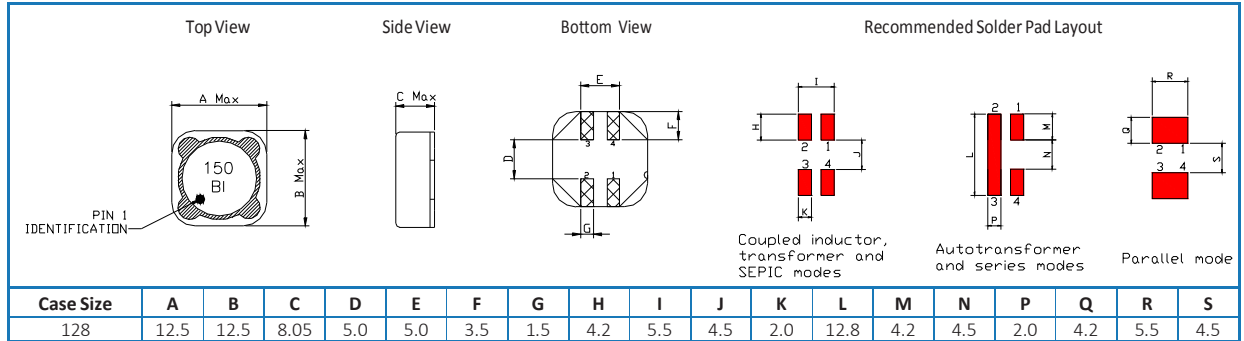
Shielded Surface Mount Coupled Inductors



MODELS HA78D-128XXXXLF

- Notes: (1) Inductance is measured at 100 kHz, 0.1Vrms without DC current.
 (2) DCR for 128 series is of Max. value.
 (3) I_{sat} is the saturation current at which inductance rolls off approximately 30% from its initial (zero DC) value.
 (4) I_{rms} is the approximate current at which $\Delta T = 40^{\circ}C$.

Outline Dimensions (mm)



Packaging

| | | | |
|-----------|------------------------|-------------------------|-----------------|
| Standard: | Embossed Tape and Reel | | |
| | Reel: | Diameter: | = 13" (330.2mm) |
| | | Capacity: Case size 128 | = 500 Units |

Ordering Information



General Note

TT Electronics reserves the right to make changes in product specification without notice or liability. All information is subject to TT Electronics' own data and is considered accurate at time of going to print.

Компания «Океан Электроники» предлагает заключение долгосрочных отношений при поставках импортных электронных компонентов на взаимовыгодных условиях!

Наши преимущества:

- Поставка оригинальных импортных электронных компонентов напрямую с производств Америки, Европы и Азии, а так же с крупнейших складов мира;
- Широкая линейка поставок активных и пассивных импортных электронных компонентов (более 30 млн. наименований);
- Поставка сложных, дефицитных, либо снятых с производства позиций;
- Оперативные сроки поставки под заказ (от 5 рабочих дней);
- Экспресс доставка в любую точку России;
- Помощь Конструкторского Отдела и консультации квалифицированных инженеров;
- Техническая поддержка проекта, помощь в подборе аналогов, поставка прототипов;
- Поставка электронных компонентов под контролем ВП;
- Система менеджмента качества сертифицирована по Международному стандарту ISO 9001;
- При необходимости вся продукция военного и аэрокосмического назначения проходит испытания и сертификацию в лаборатории (по согласованию с заказчиком);
- Поставка специализированных компонентов военного и аэрокосмического уровня качества (Xilinx, Altera, Analog Devices, Intersil, Interpoint, Microsemi, Actel, Aeroflex, Peregrine, VPT, Syfer, Eurofarad, Texas Instruments, MS Kennedy, Miteq, Cobham, E2V, MA-COM, Hittite, Mini-Circuits, General Dynamics и др.);

Компания «Океан Электроники» является официальным дистрибьютором и эксклюзивным представителем в России одного из крупнейших производителей разъемов военного и аэрокосмического назначения «JONHON», а так же официальным дистрибьютором и эксклюзивным представителем в России производителя высокотехнологичных и надежных решений для передачи СВЧ сигналов «FORSTAR».



JONHON

«JONHON» (основан в 1970 г.)

Разъемы специального, военного и аэрокосмического назначения:

(Применяются в военной, авиационной, аэрокосмической, морской, железнодорожной, горно- и нефтедобывающей отраслях промышленности)

«FORSTAR» (основан в 1998 г.)

ВЧ соединители, коаксиальные кабели, кабельные сборки и микроволновые компоненты:

(Применяются в телекоммуникациях гражданского и специального назначения, в средствах связи, РЛС, а так же военной, авиационной и аэрокосмической отраслях промышленности).



Телефон: 8 (812) 309-75-97 (многоканальный)

Факс: 8 (812) 320-03-32

Электронная почта: ocean@oceanchips.ru

Web: <http://oceanchips.ru/>

Адрес: 198099, г. Санкт-Петербург, ул. Калинина, д. 2, корп. 4, лит. А