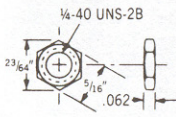
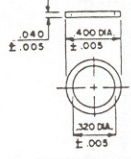
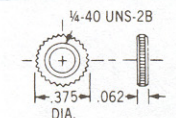
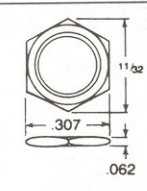
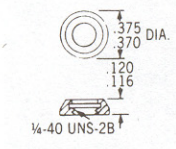
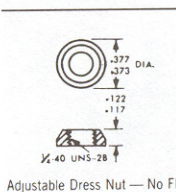
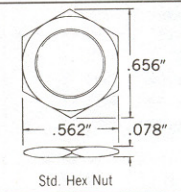
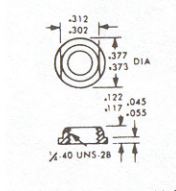
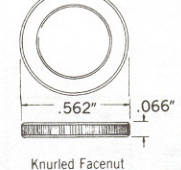
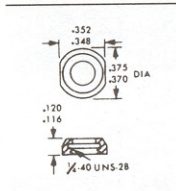
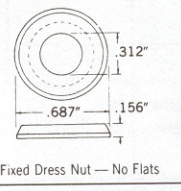
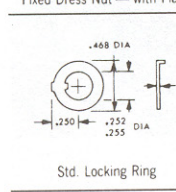
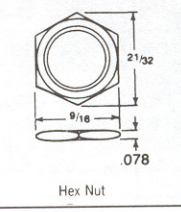
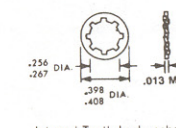
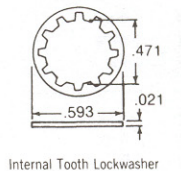


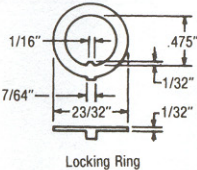
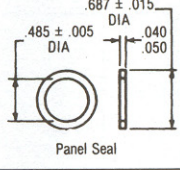
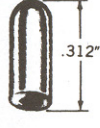
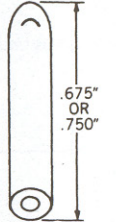
**ACCESSORIES** (Bold Face Type indicates items normally in Distributor Stock)

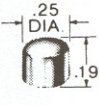
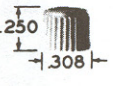
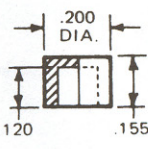
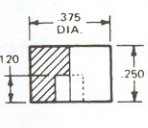
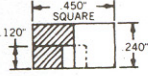
Part Number	Description	Finish or Color	Part Number	Description	Finish or Color		
<b>For Switches with 1/4-40 UNS — 2A Bushings</b>			<b>For Switches with 1/4-40 UNS — 2A Bushings — Cont'd</b>				
 <p>Std. Hex Nut</p>	<b>W-NU-11</b> <b>W-NU-11A</b> <b>W-NU-11B</b>	Standard Facenut and Locknut Standard Facenut and Locknut Standard Facenut and Locknut	Bright Nickel Satin Chrome Black Cupric Oxide	 <p>Panel Seal</p>	<b>W-WA-44</b>	Seal for Waterproof Switches 1/4-40 Bushing	Gray Neoprene
 <p>Knurled Nut</p>	<b>W-NU-31A</b>	Round Knurled Facenut w/Controlled Knurl Pattern — Fits Gulmite = 12 Socket	Bright Nickel	 <p>Hex Nut</p>	<b>14-454-13</b>	Hex Locknut	Dull Nickel
 <p>Fixed Dress Nut — No Flats</p>	<b>W-NU-14A</b> <b>W-NU-14B</b>	Fixed Dress Nut — No Flats Fixed Dress Nut — No Flats	Satin Chrome Bright Chrome	<b>For Switches with "15/32"</b>			
 <p>Adjustable Dress Nut — No Flats</p>	<b>W-NU-17A</b> <b>W-NU-17B</b> <b>W-NU-17D</b> <b>W-NU-17E</b>	Adjustable Dress Nut — No Flats Adjustable Dress Nut — No Flats Adjustable Dress Nut — No Flats Adjustable Dress Nut — No Flats	Satin Chrome Bright Nickel Black Anodized Bright Chrome				 <p>Std. Hex Nut</p>
 <p>Adjustable Dress Nut — with Flats</p>	<b>W-NU-18A</b> <b>W-NU-18B</b> <b>W-NU-18D</b> <b>W-NU-18E</b>	Adjustable Dress Nut — With Flats Adjustable Dress Nut — With Flats Adjustable Dress Nut — With Flats Adjustable Dress Nut — With Flats	Satin Chrome Bright Nickel Black Anodized Bright Chrome	 <p>Knurled Facenut</p>	<b>W-NU-13</b> or <b>15-124F1</b>	Round Knurled Facenut	Bright Nickel
 <p>Fixed Dress Nut — with Flats</p>	<b>W-NU-19A</b> <b>W-NU-19B</b>	Fixed Dress Nut — With Flats Fixed Dress Nut — With Flats	Satin Chrome Bright Nickel	 <p>Fixed Dress Nut — No Flats</p>	<b>W-NU-20B</b> <b>W-NU-20C</b> or <b>15-994-2</b>	Fixed Dress Nut — No Flats Fixed Dress Nut — No Flats	Black Anodized Bright Nickel
 <p>Std. Locking Ring</p>	<b>W-RI-12</b> <b>W-RI-12A</b> <b>W-RI-16</b>	Std. Locking Ring w/Keyway & .468" O.D. Std. Locking Ring w/Keyway & .468" O.D. Locking Ring w/D Flat & .468" O.D.	Bright Nickel Black Cupric Oxide Bright Nickel	 <p>Hex Nut</p>	<b>W-NU-10A</b> or <b>15-966-6</b>	Hex Locknut	Semi-Lustre Nickel
 <p>Internal Tooth Lockwasher</p>	<b>W-WA-16</b> <b>W-WA-16A</b> <b>W-WA-45</b>	Standard Internal Tooth Lockwasher Standard Internal Tooth Lockwasher Mill Lock Washer	Cadmium Plate Black Cupric Oxide Cadmium Plate/ Chromate Dip	 <p>Internal Tooth Lockwasher</p>	<b>W-WA-20</b> or <b>16-886</b>	Standard Internal Tooth Lockwasher	Zinc Chromate

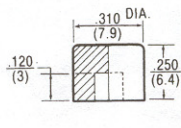




Contact Electroswitch for availability

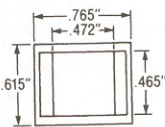
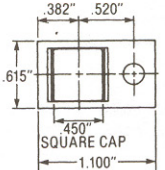
**ACCESSORIES (Continued)**

(Bold Face Type indicates items normally in Distributor Stock)

	Part Number	Description	Finish or Color
For TOGGLE Switches			
	<b>W-R1-10</b> OR <b>29-761</b>	Std. Locking Ring w/keyway and .656" O.D.	Cadmium Plate
	<b>W-WA-48</b>	Seal for Waterproof Switches (15/32 Bushing)	Neoprine
	<b>W-CAP-10A</b> <b>W-CAP-10B</b> <b>W-CAP-10C</b> <b>W-CAP-10D</b> <b>W-CAP-10E</b> <b>W-CAP-10F</b> <b>W-CAP-10G</b> <b>W-CAP-10H</b> <b>W-CAP-10I</b> <b>W-CAP-10J</b>	Slip on Cap for .410" Length Levers Slip on Cap for .410" Length Levers Slip on Cap for .410" Length Levers Slip on Cap for .410" Length Levers Slip on Cap for .410" Length Levers Slip on Cap for .410" Length Levers Slip on Cap for .410" Length Levers Slip on Cap for .410" Length Levers Slip on Cap for .410" Length Levers Slip on Cap for .410" Length Levers	White Blue Red Black Brown Orange Yellow Green Violet Gray
	<b>W-CAP-11A</b> <b>W-CAP-11B</b> <b>W-CAP-11C</b>  <b>W-CAP-14D</b>	.675" Long Slip on Cap for "T" Type Levers .675" Long Slip on Cap for "T" Type Levers .675" Long Slip on Cap for "T" Type Levers  .750" Long Slip on Cap for "T" Type Levers	White Red Black  Black

	Part Number	Description	Finish or Color
For PUSHBUTTON Switches			
	<b>SW53AA1</b> <b>SW53AA2</b>	.250" Push-On Cap for SA1 Series .250" Push-On Cap for SA1 Series	Red Black
	<b>P281B</b> <b>P281R</b>	.308" Push-On Cap for B8000 Series .308" Push-On Cap for B8000 Series	Black Red
	<b>W-KN-12</b> <b>W-KN-12A</b> <b>W-KN-12B</b>  <b>W-KN-16</b> <b>W-KN-16A</b> <b>W-KN-16B</b>	.200" Push-On Cap for PB Series .200" Push-On Cap for PB Series .200" Push-On Cap for PB Series  .200" Push-On Cap for PS Series .200" Push-On Cap for PS Series .200" Push-On Cap for PS Series	Black White Red  Black White Red
	<b>W-KN-14</b> <b>W-KN-14A</b> <b>W-KN-14B</b>  <b>W-KN-17</b> <b>W-KN-17A</b> <b>W-KN-17B</b>	.375" Push-On Cap for PB Series .375" Push-On Cap for PB Series .375" Push-On Cap for PB Series  .375" Push-On Cap for PS Series .375" Push-On Cap for PS Series .375" Push-On Cap for PS Series	Black White Red  Black White Red
	<b>W-KN-18</b> <b>W-KN-18A</b> <b>W-KN-18B</b>	.450" Square Cap for PS Series .450" Square Cap for PS Series .450" Square Cap for PS Series	Black White Red

	Part Number	Description	Finish or Color
For PUSHBUTTON Switches			
	<b>W-KN-31</b> <b>W-KN-31A</b> <b>W-KN-31B</b>  <b>W-KN-32</b> <b>W-KN-32A</b> <b>W-KN-32B</b>	.310" Push-On Cap for PB Series .310" Push-On Cap for PB Series .310" Push-On Cap for PB Series  .310" Push-On Cap for PS Series .310" Push-On Cap for PS Series .310" Push-On Cap for PS Series	Black White Black  Black White Black
	<b>W-KN-52</b> <b>W-KN-52A</b> <b>W-KN-52B</b>	.780" Square Cap for PS Series .780" Square Cap for PS Series .780" Square Cap for PS Series	Black White Red
	<b>W-BZ-21</b>	.90" Square Bezel for PS Series Used with W-KN-52 Caps above	Black
	<b>W-NU-29A</b>	Decorative Bezel for .310" dia. Caps	Bright Chrome Plate over Brass
	<b>W-NU-30A</b>	Decorative Bezel for .375" dia. Caps	Bright Chrome Plate over Brass

	Part Number	Description	Finish or Color
For ROCKER and PUSHBUTTON SWITCHES			
	<b>W-BZ-12</b> <b>W-BZ-12A</b> <b>W-BZ-12B</b>	Bezel for J50, J60 & PS Series Bezel for J50, J60 & PS Series Bezel for J50, J60 & PS Series	Black White Red
	<b>W-BZ-15</b>	LED Bezel for J50, J60 & PS Series	Black

Contact Electroswitch for availability



## MINIATURE SWITCHES

### Accessories (Continued)

#### MOUNTING HARDWARE SUPPLIED FOR PUSHBUTTON AND TOGGLE SWITCHES

PUSHBUTTON SERIES	PART NUMBERS AND QUANTITIES				
	HEXNUT	FACENUT	LOCKWASHER	LOCKING RING	PANEL SEAL
PB, PBS PBW PS1, PS2 PS5, PS6 PS7, PS8 PS9, PS10, PS11 PS14, PS15, PS16, PS17 PS71, PS72, PS73 PS81, PS82, PS83 SA1 Series	W-NU-11 (2) W-NU-11 (1) W-NU-11 (2) No Hardware No Hardware No Hardware No Hardware No Hardware No Hardware No Hardware No Hardware 15-1047 (1)	No Hardware No Hardware No Hardware No Hardware No Hardware No Hardware	W-WA-16 (1) W-WA-16 (1) W-WA-16 (1) No Hardware No Hardware No Hardware No Hardware No Hardware No Hardware	W-RI-16 (1) No Hardware No Hardware No Hardware No Hardware No Hardware No Hardware	W-WA-44 (1) No Hardware No Hardware No Hardware No Hardware No Hardware
<b>TOGGLE SWITCHES</b> (Standard hardware provided with these lever and bushing combinations)					
CW CX D1, D9 (Unthreaded Bushing) K1_K L0_D, L0_Y, L1_D, L1_Y L2_D, L2_Y, L3_D, L3_Y L4_D, L4_Y, L5_D, L5_Y L6_D, L6_Y L0_H, L1_H, L2_H, L3_H L4_H, L5_H, L6_H L0_H3, L1_H3, L2_H3, L3_H3 L4_H3, L5_H3, L6_H3 M_D, M_Y, S_D, S_Y M_H, S_H M_H3, S_H3 P11D, P11Y P12D, P12Y P31D, P31Y, P31Y5 P32D, P32Y, P32Y5 P33D, P33Y, P33Y5 P41D, P41Y P42D, P42Y T11T T11TW Y9 (Unthreaded Bushing) Commercial Toggle Series	W-NU-11 (1) W-NU-11 (2) No Hardware W-NU-11 (2) W-NU-11 (2) W-NU-11 (2) W-NU-11 (2) W-NU-11 (2) W-NU-11 (2) W-NU-11 (2) W-NU-11 (2) W-NU-11 (2) W-NU-11 (2) W-NU-11 (2) W-NU-11 (2) W-NU-11 (2) W-NU-11 (2) W-NU-11 (2) W-NU-11 (1) W-NU-11 (1) W-NU-11 (1) W-NU-11 (1) W-NU-11 (1) W-NU-11 (1) W-NU-11 (1) W-NU-11 (1) W-NU-10B (1) W-NU-10B (1) No Hardware Consult Factory	No Hardware No Hardware No Hardware No Hardware No Hardware No Hardware No Hardware No Hardware No Hardware No Hardware No Hardware No Hardware No Hardware No Hardware No Hardware No Hardware No Hardware No Hardware W-NU-17B W-NU-17A W-NU-17B W-NU-17A W-NU-17D W-NU-17B W-NU-17A W-NU-13 (1) W-NU-13 (1) No Hardware Consult Factory	W-WA-16 (1) W-WA-16 (1) No Hardware W-WA-16 (1) W-WA-16 (1) W-WA-16 (1) W-WA-16 (1) W-WA-16 (1) W-WA-16 (1) W-WA-16 (1) W-WA-16 (1) W-WA-16 (1) W-WA-16 (1) W-WA-16 (1) W-WA-16 (1) W-WA-16 (1) W-WA-16 (1) W-WA-16 (1) W-WA-16 (1) W-WA-16 (1) W-WA-16 (1) W-WA-16 (1) W-WA-16 (1) W-WA-16 (1) W-WA-16 (1) W-WA-16 (1) W-WA-16 (1) W-WA-16 (1) W-WA-16 (1) No Hardware No Hardware Consult Factory	W-RI-12 (1) No Hardware W-RI-12 (1) W-RI-12 (1) W-RI-12 (1) W-RI-12 (1) W-RI-12 (1) W-RI-12 (1) W-RI-12 (1) W-RI-12 (1) W-RI-12 (1) W-RI-12 (1) W-RI-12 (1) W-RI-12 (1) W-RI-12 (1) W-RI-12 (1) W-RI-12 (1) W-RI-12 (1) W-RI-12 (1) W-RI-12 (1) W-RI-12 (1) W-RI-12 (1) W-RI-12 (1) W-RI-12 (1) W-RI-12 (1) W-RI-12 (1) No Hardware No Hardware Consult Factory	W-WA-44 (1) No Hardware No Hardware No Hardware No Hardware No Hardware No Hardware No Hardware No Hardware No Hardware No Hardware No Hardware No Hardware No Hardware No Hardware No Hardware No Hardware No Hardware No Hardware No Hardware No Hardware No Hardware No Hardware No Hardware No Hardware No Hardware No Hardware No Hardware No Hardware No Hardware No Hardware No Hardware No Hardware No Hardware No Hardware No Hardware No Hardware No Hardware W-WA-48 (1) No Hardware Consult Factory

#### MOUNTING HARDWARE FOR ROCKER AND PADDLE SWITCHES

ACTUATOR MOUNTING OPTION	PART NUMBERS AND QUANTITIES			
	HEXNUT	SCREWS	SPACERS	LOCKWASHERS
J1, J2 J3, J5	W-NU-25 (2) W-NU-26 (2)	W-SC-15 (2) W-SC-16 (2)	W-SPA-11B (2) W-SPA-12B (2)	W-WA-21 (2) W-WA-22 (2)

Компания «Океан Электроники» предлагает заключение долгосрочных отношений при поставках импортных электронных компонентов на взаимовыгодных условиях!

Наши преимущества:

- Поставка оригинальных импортных электронных компонентов напрямую с производств Америки, Европы и Азии, а так же с крупнейших складов мира;
- Широкая линейка поставок активных и пассивных импортных электронных компонентов (более 30 млн. наименований);
- Поставка сложных, дефицитных, либо снятых с производства позиций;
- Оперативные сроки поставки под заказ (от 5 рабочих дней);
- Экспресс доставка в любую точку России;
- Помощь Конструкторского Отдела и консультации квалифицированных инженеров;
- Техническая поддержка проекта, помощь в подборе аналогов, поставка прототипов;
- Поставка электронных компонентов под контролем ВП;
- Система менеджмента качества сертифицирована по Международному стандарту ISO 9001;
- При необходимости вся продукция военного и аэрокосмического назначения проходит испытания и сертификацию в лаборатории (по согласованию с заказчиком);
- Поставка специализированных компонентов военного и аэрокосмического уровня качества (Xilinx, Altera, Analog Devices, Intersil, Interpoint, Microsemi, Actel, Aeroflex, Peregrine, VPT, Syfer, Eurofarad, Texas Instruments, MS Kennedy, Miteq, Cobham, E2V, MA-COM, Hittite, Mini-Circuits, General Dynamics и др.);

Компания «Океан Электроники» является официальным дистрибьютором и эксклюзивным представителем в России одного из крупнейших производителей разъемов военного и аэрокосмического назначения «JONHON», а так же официальным дистрибьютором и эксклюзивным представителем в России производителя высокотехнологичных и надежных решений для передачи СВЧ сигналов «FORSTAR».



## JONHON

«JONHON» (основан в 1970 г.)

Разъемы специального, военного и аэрокосмического назначения:

(Применяются в военной, авиационной, аэрокосмической, морской, железнодорожной, горно- и нефтедобывающей отраслях промышленности)

«FORSTAR» (основан в 1998 г.)

ВЧ соединители, коаксиальные кабели, кабельные сборки и микроволновые компоненты:

(Применяются в телекоммуникациях гражданского и специального назначения, в средствах связи, РЛС, а так же военной, авиационной и аэрокосмической отраслях промышленности).



Телефон: 8 (812) 309-75-97 (многоканальный)

Факс: 8 (812) 320-03-32

Электронная почта: [ocean@oceanchips.ru](mailto:ocean@oceanchips.ru)

Web: <http://oceanchips.ru/>

Адрес: 198099, г. Санкт-Петербург, ул. Калинина, д. 2, корп. 4, лит. А